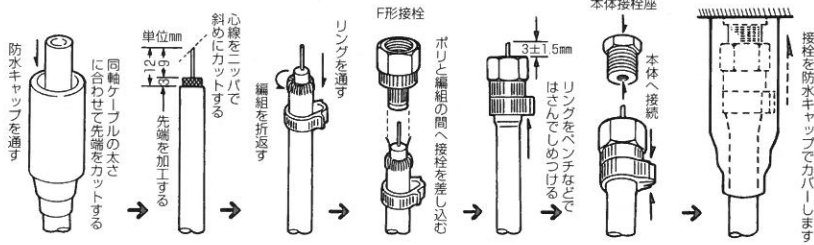


## 同軸ケーブルの接続方法

### 〈F-5接栓への同軸ケーブルの接続方法〉(5C-2Vケーブル用)



- 接栓を加工する前に、防水キャップを同軸ケーブルに通しておいてください。
- 同軸ケーブルの先端を加工する場合、心線・編組に傷をつけますと、断線の原因になりますからご注意ください。また心線と編組は、絶対に接触しないようご注意ください。
- 接栓を取り付けた同軸ケーブルの心線は、曲がっていないかを確認し、曲げないように接続してください。
- 設置した後で抜けたりしないように、同軸ケーブルのリングをしっかりと締めてください。
- 入出力端子へのF形接栓の接続は、接続ネットを200N・cmで締め付けてください(200N・cm以上では締め付けられないでください)。

## 規格特性

品名	共同受信用広帯域ブースタ	
品番	YCW-801	
使用周波数 (MHz)	10~55	70~770
標準利得 (dB)	20	30
定格出力レベル (dBμ)	110	100/104
最大伝送波数	7波	75波
C T B (dB)	-	-60以下
ハム変調 (dB)	-60以下	
入出力インピーダンス (Ω)	75 (F形)	
耐雷性 (kV)	±1.5 (1.2/50μs) 入出力端子・電源端子	
使用温度範囲 (°C)	-10~+40	
電源・消費電力	AC100V/14W, AC30V/23VA (出力端子重畳)	
外形寸法 (mm)	144.5 (H) × 180 (W) × 67 (D)	
質量 (kg)	1.5	

\*規格は改良により、変更させていただくことがありますのであらかじめご了承ください。

### 伝送波数に対する出力レベルの変化

	下り (70/770MHz)、CTB-60dB	上り、混変調-60dB
伝送波数 (波)	75	57
伝送波数 (波)	32	7
伝送波数 (波)	2	
定格出力レベル (dBμ)	100/104	104/108
定格出力レベル (dBμ)	107/111	106
定格出力レベル (dBμ)		110

ただし、伝送チャンネル配列は当社標準チャンネル配列による値ですので、配列により若干値が変化します。目安として利用ください。

詳しいお問合せは、もよりのDX製品取扱店または下記のDXアンテナ各営業所をご利用ください。

札幌支店 TEL.(011)822-1251(代)	新潟営業所 TEL.(025)276-2166(代)	三重出張所 TEL.(059)226-1643(代)	高松営業所 TEL.(087)868-1222(代)
旭川出張所 TEL.(0166)37-5830(代)	茨城営業所 TEL.(029)826-5341(代)	全沢支店 TEL.(076)261-9998(代)	松山営業所 TEL.(089)925-3826(代)
東北支店 TEL.(022)243-2141(代)	千葉支店 TEL.(043)253-1121(代)	富山営業所 TEL.(076)422-7878(代)	山陰出張所 TEL.(0853)24-2343(代)
盛岡出張所 TEL.(019)636-1581(代)	木更津出張所 TEL.(0438)23-6281(代)	大阪支店 TEL.(06)6304-5651(代)	福岡支店 TEL.(092)541-0168(代)
盛岡出張所 TEL.(024)921-7131(代)	柏出張所 TEL.(04)7192-1681(代)	堺営業所 TEL.(072)278-5311(代)	北九州営業所 TEL.(093)922-6556(代)
東京支店 TEL.(03)3526-5402(代)	静岡営業所 TEL.(054)281-0141(代)	京都営業所 TEL.(075)382-6141(代)	長崎出張所 TEL.(095)842-0780(代)
多摩営業所 TEL.(042)572-4911(代)	浜松営業所 TEL.(053)461-6885(代)	神戸支店 TEL.(078)579-8550(代)	大分営業所 TEL.(097)504-7799(代)
横浜支店 TEL.(045)651-2557(代)	中部支店 TEL.(052)919-6531(代)	姫路出張所 TEL.(079)283-5920(代)	熊本営業所 TEL.(096)325-0711(代)
厚木出張所 TEL.(046)225-6102(代)	松本営業所 TEL.(0263)27-7801(代)	広島支店 TEL.(082)237-5331(代)	南九州営業所 TEL.(099)267-8211(代)
埼玉支店 TEL.(048)652-3311(代)	豊橋営業所 TEL.(0532)69-2370(代)	岡山営業所 TEL.(086)245-2948(代)	沖縄営業所 TEL.(098)874-6202(代)
宇都宮営業所 TEL.(028)659-1100(代)			

## DXアンテナ株式会社

本社/〒652-0807 神戸市兵庫区兵衛町2番15号 TEL.(078)682-0001(代) 東京支社/〒101-0021 東京都千代田区外神田4丁目11番5号 船井ビル TEL.(03)3526-6327(代)  
 カスタマーセンター TEL.(078)682-0455 受付時間 9:30~12:00/13:00~17:00(土曜・日曜・祝日および夏季休暇・年末年始は除く)  
 ホームページアドレス <http://www.dxantenna.co.jp/>

YCW-801 4/4

## 取扱説明書

このたびはDXアンテナ製品をお買い上げいただき、ありがとうございます。

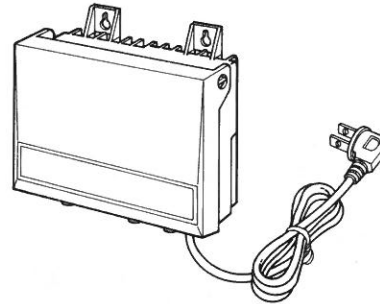
DXアンテナの製品を正しく理解し、ご使用いただくために、ご使用前に必ずこの取扱説明書をよくお読みください。お読みになった後は、いつでも見られるところに必ず保存してください。



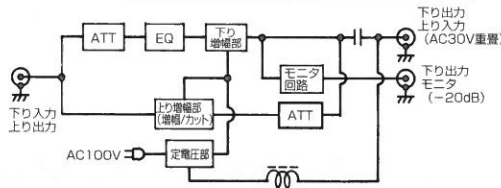
# 共同受信用広帯域ブースタ YCW-801

## 製品の特長

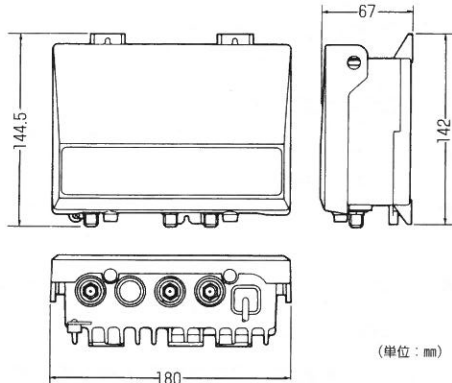
- 双方向CATV(上り10~55MHz、下り70~770MHz)伝送の補償用として最適な、CATV施設の端末に使用する屋内屋外共用の補償用ブースタです。
- 0~-10dBの連続可変の入力ATTボリューム、0、-3、-6dB切換入力EQスイッチを内蔵しています。(下り帯域)
- 上り帯域増幅回路の採用で双方向システムに使用でき、切換スイッチにより上り帯域信号をカットすることもできます。また、0~20dB連続可変のCATV上り入力ATTボリュームを内蔵しています。
- 耐候性および放熱効果に優れたアルミダイカストケースを採用し、電波漏洩対策も万全です。
- 電源は、AC100V、AC30V(出力端子重畳)どちらも使用できます。



## ブロックダイアグラム



## 外形寸法図



## 安全上のご注意

- ⚠ △記号は注意(危険・警告を含む)を促す内容があることを告げるものです。図の中に具体的な注意内容(左図の場合は警告または注意)が描かれています。
- 🚫 ⊘記号は禁止の行為であることを告げるものです。図の中や近くに具体的な禁止内容(左図の場合は分解禁止)が描かれています。
- 🔌 ●記号は行為を強制したり指示する内容を告げるものです。図の中に具体的な指示内容(左図の場合は電源プラグをコンセントから抜いてください)が描かれています。

**警告** この内容を無視して、誤った取り扱いをすると、人が死亡または重傷を負う可能性が想定される内容を示しています。

- テレビ受信関連工事には技術と経験が必要ですので、お買い上げの販売店もしくは工事店にご相談ください。
- 表示された電源電圧(AC100Vまたは、AC26~30V)以外の電圧で使用しないでください。火災や感電の原因となります。
- この製品に接続する同軸ケーブルには電流が流れることがありますので、途中には通電形機器以外は絶対に挿入しないでください。また、通電形機器を挿入する場合は通電端子をよく確かめてお使いください。もし、非通電形機器を挿入しますと、回路やケーブルがショートして、火災や感電の原因となります。



●この製品に接続する同軸ケーブルには電流が流れることがありますので、同軸ケーブルの接続や接栓加工などで、心線と編組がショートしたり、同軸ケーブルに傷つけたりしないようにしてください。火災や感電の原因となります。



●このブースタに水が入ったり、ぬれたりしないようにカバーを正しく閉め、また、接続する同軸ケーブルの防水キャップを正しく取り付けてください。火災や感電の原因となります。



●万一、内部に水などがに入った場合は、まずこの製品の電源プラグをコンセントから抜いてお買い上げの販売店もしくは工事店にご連絡ください。そのまま使用すると火災や感電の原因となります。



●この製品を換気扇や湯沸器のそばなど高温になる場所、油煙や湯気が当たるような場所には設置しないでください。燃えたり、変形したりして、火災や破損の原因となります。



●不安定な場所、高所など足場の悪い場所に設置しないでください。落ちたり、倒れたりして、けがの原因となります。



●この製品の内部に金属類や燃えやすいものなど異物を差し込んだりしないでください。火災や感電の原因となります。



●この製品のケースを開けたり、分解したりしないでください。また、お客様による修理や改造はしないでください。感電やけがの原因となりますし、性能維持ができなくなり、故障の原因となります。



●万一、煙が出ている、変な臭いがするなどの異常状態のまま使用すると、火災や感電の原因となります。すぐにこの製品の電源プラグをコンセントから抜いてください。煙がでなくなるのを確認して販売店もしくは工事店に修理をご依頼ください。



●この製品の本体を直径1.6ミリメートルの銅線で接地してください。感電や故障の原因となります。



●取り付けネジや、ボルトや接栓は、指定している力(トルク)で締め付け、堅固に取り付け固定してください。落下や破損して、感電やけがや故障の原因となります。



●雷が鳴り出したら、この製品には触れないでください。感電の原因となります。



**注意** この内容を無視して、誤った取り扱いをすると、人が傷害を負う可能性が想定される内容および物の損害のみの発生が想定される内容を示しています。

●電源プラグを抜くときは、必ずプラグを持って抜いてください。電源コードを引っばるとコードが傷つき、火災や感電の原因となることがあります。



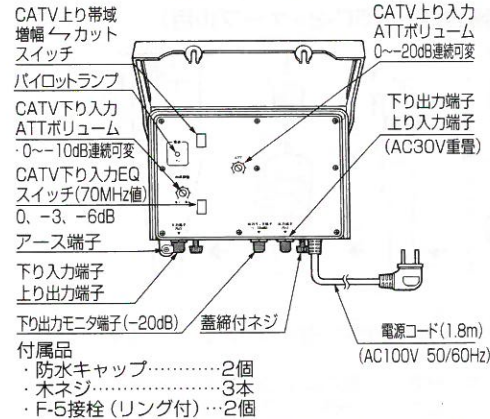
●ぬれた手で電源プラグを抜き差ししないでください。感電の原因となることがあります。



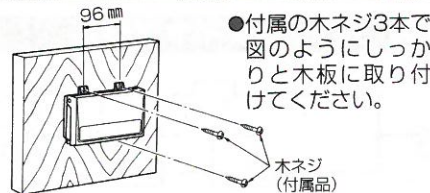
## お取扱いの前に

- 取付作業は、この取扱説明書をよくお読みのうえで行なってください。
- ブースタを落としたり、ぶつけたり、無理な力を加えることのないよう注意してください。
- 電源供給は、すべての同軸ケーブルが完全に接続されていることを確認した後、行なってください。
- このブースタを出力端子からのAC26~30V重畳電源(別売)で使用する場合、ブースタと電源部を結ぶ同軸ケーブルに電流が流れています。途中に通電形機器以外は絶対に挿入しないでください。また同軸ケーブルの先端加工は心線と編組がショートしないよう注意して行なってください。火災や感電の原因となります。
- 使用時、異常が生じた場合は、ただちに電源の供給を止め、原因を確かめてください。

## 各部の名称



## 取付方法



## 電源の供給

- 電源の供給は、必ず取付工事が終わって、すべてのケーブルが正確に接続されていることとアース端子が大地に接地されていることを確認してから行なってください。電源の供給と同時にパイロットランプが点灯します。
- 〈内蔵電源を利用する場合〉**  
●この製品には電源スイッチがありません。電源コードのプラグをAC100Vコンセントに差し込むことにより、電源が供給されます。
- 〈重畳電源を利用する場合〉**  
●この製品を動作させるための重畳電源を供給できる端子は出力端子のみです。
- 外部電源装置は、別売りのAC26~30V、1A以上の電源(PS-311)をご使用ください。(DC15V出力の電源装置は使用できません。)
- 電源コードのプラグには、そのままでも重畳電源が流れることがありませんが、工事のじまになる場合にはニッパなどで切り取ってください。このとき電源コードのプラグがAC100Vコンセントに差し込まれていないことを必ず確認してください。
- 内蔵電源(AC100V)で動作中に、出力端子から重畳電源(AC26~30V)を供給すると、わずかな電圧差によってどちらかの電源で動作します。故障することはありませんが、内蔵、重畳どちらか一方の電源で動作させてください。

## 使用上のご注意

- 出力モニタは出力レベルに対して20dB低い値を示しますが、正確なレベル測定を行うために出力端子は、ケーブルで他の機器と接続してください。より正確なレベル測定を行う場合は、出力端子を使用してください。
- この製品は広帯域を増幅しますのでCATV施設やヘッドエンドなどのある施設で使用してください。入力端子に直接アンテナを接続すると無線などの外来電波により画像に障害を与える場合があります。
- 屋外で使用する場合、調整後は、ブースタの蓋を閉じてから蓋締付ネジをしっかりと締め付けて固定してください。
- 出力レベルが定格をこえる場合、CTBなどの原因となり良質の画像が得られなくなりますので、入力ATT、入力EQを使用し、定格出力レベルとなるように調整してください。
- ブースタ本体を直径1.6ミリメートル以上の銅線で大地に接地してください。

## 調整方法

- 1.調整する前にスペクトラムアナライザなどで入力レベルを測定し、異常のないことを確認してください。
  - 2.スペクトラムアナライザなどを出力モニタ端子に接続してください。
  - 3.全帯域のレベルを測定し、定格出力レベルに平均的に近づくように下り入力ATTボリューム、下り入力EQスイッチで調整してください。
  - 4.上り帯域の調整は、スペクトラムアナライザなどを上り出力端子に接続し、定格出力レベルに近づくように上り入力ATTボリュームで調整してください。
- ※70~770MHz帯の出力モニタレベルは、出力レベルから20dB低い値を示しますので、測定値に20dBを加えた値が実際のレベルです。

下り定格出力レベル

周波数(MHz)	73	177	331	525	765
出力レベル(dBμ)	100	101	102	103	104