

取扱説明書

DXアンテナの製品を正しく理解し、ご使用いただくために、ご使用前に必ずこの取扱説明書と別冊の取扱説明書(安全上のご注意)をよくお読みください。お読みになった後は、いつでも見られるところに必ず保存してください。



このたびはDXアンテナ製品をお買上げいただきまことにありがとうございます。

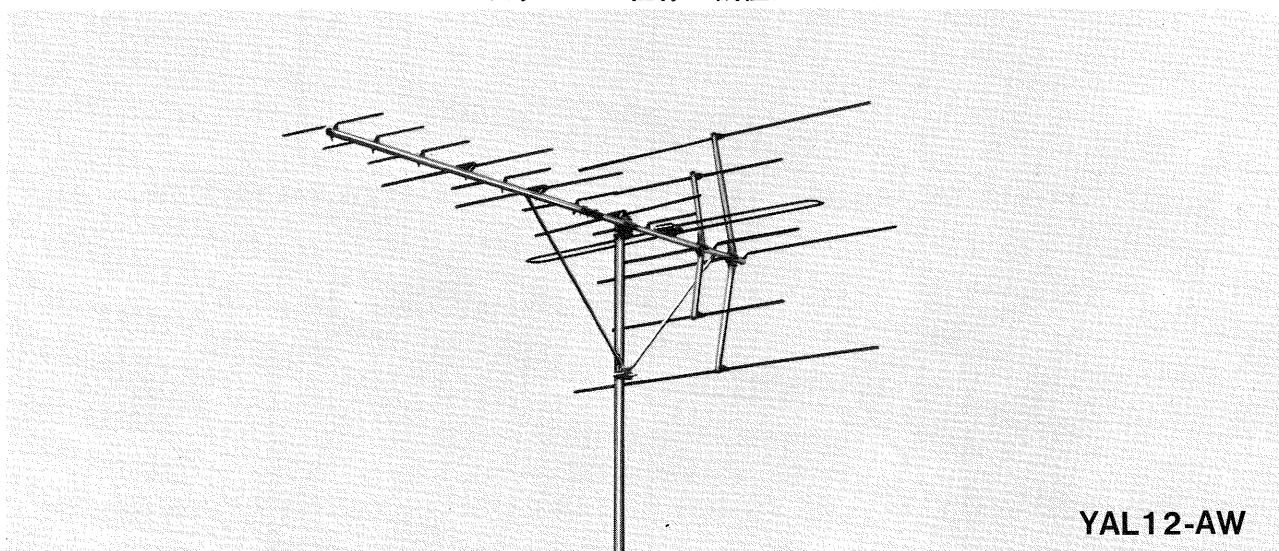
ALシリーズ

AL SERIES
DXの共聴用アンテナ
快心のオートライナーシリーズで
アンテナ工事をすばやく、確実に！

共聴用VHFアンテナ

8素子ch. 1～12用	YAL8-A	8素子FM用	YAL8-FM
12素子ch. 1～12用	YAL12-AW	8素子FM用	YAL8-FMW
8素子FM・ch. 1～3用	YAL8-F3	8素子ch. 1～3 指定チャンネル受信用	YAL8-□X
8素子FM・ch. 1～3用	YAL8-F3W	8素子ch. 1～3 指定チャンネル受信用	YAL8-□XW
12素子ch. 4～12用	YAL12-412	12素子ch. 4～12 指定チャンネル受信用	YAL12-□X
12素子ch. 4～12用	YAL12-412W	12素子ch. 4～12 指定チャンネル受信用	YAL12-□XW

ステンレス仕様の機種はそれぞれの品番の末尾にSがつきます。



YAL12-AW

●特長

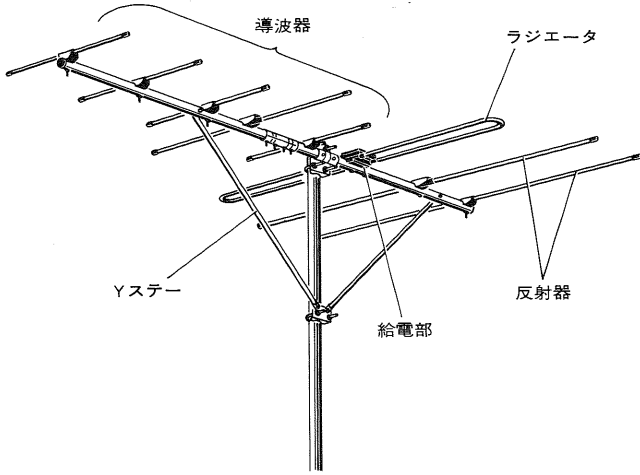
- 合理化設計による独自の新機構を各部に採用し、組立時間の大幅短縮を実現。
 - ・ アルミダイカスト製クリップの採用でアームとエレメントが一体化され組み立てが簡単・確実。
 - ・ 新型ターミナルは大型で強固、そのうえ接続が容易。
 - ・ マスト取付金具、Yステー、コーナレフレクタにも新方式をとり入れ短時間で組み立てが可能。
- 高利得、シャープな指向特性で確実に電波をキャッチ。
- 全商品に高規格の素材を使用し、そのうえ耐久性を重視した数々の新機構の採用で長期間安定した画像を約束。
- 塩害地域などでも長期の使用ができるステンレス仕様の機種もラインアップ。

●アンテナの使用法

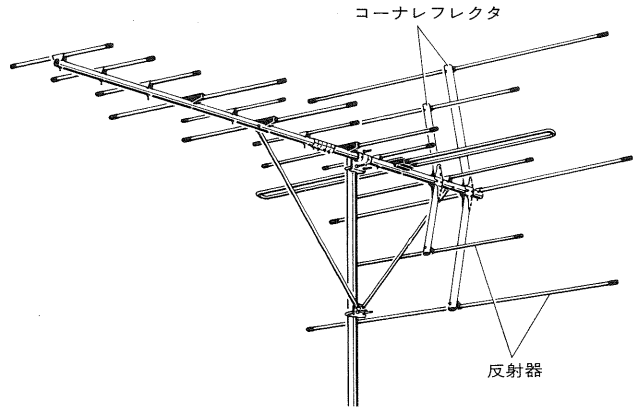
組立完成図

●それぞれの機種ごとに図のように組み立ててください。

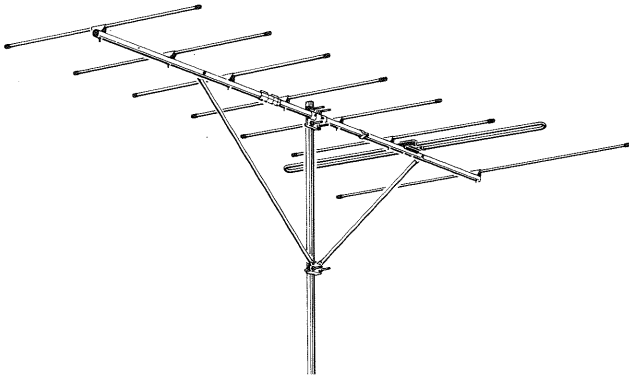
<YAL8-A>



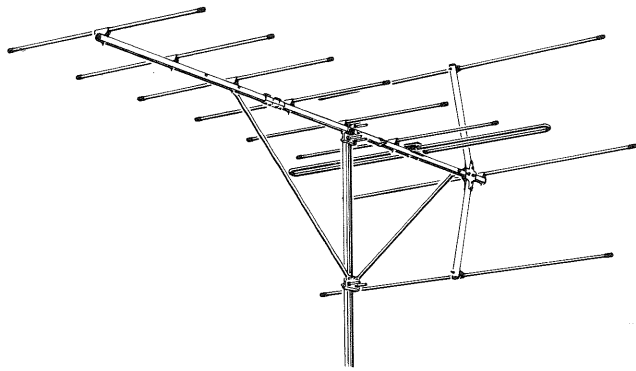
<YAL12-AW>



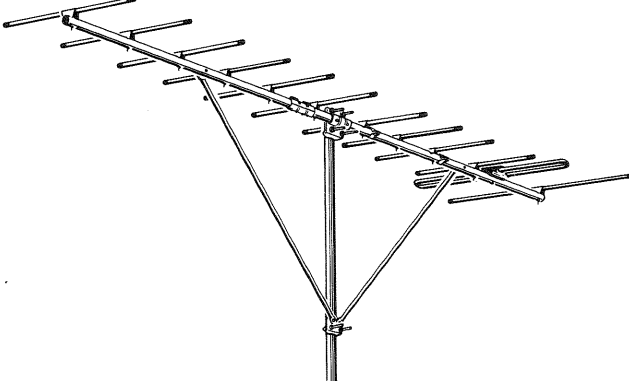
<YAL8-F3, YAL8-FM, YAL8-□X>



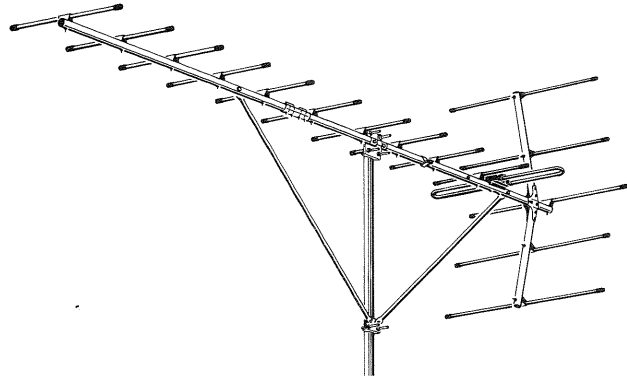
<YAL8-F3W, YAL8-FMW, YAL8-□XW>



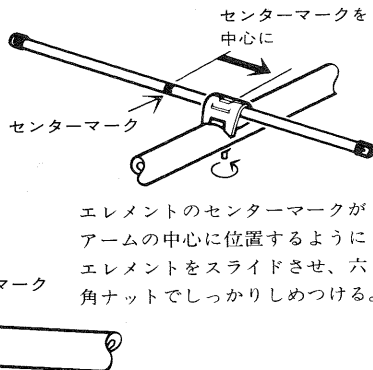
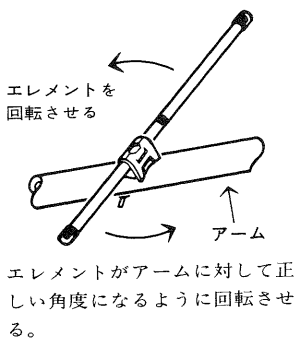
<YAL12-412, YAL12-□X>



<YAL12-412W, YAL12-□XW>

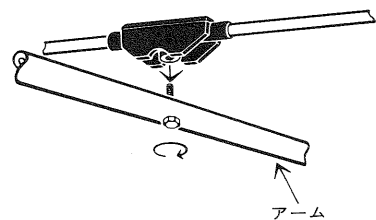


導波器・反射器の組立



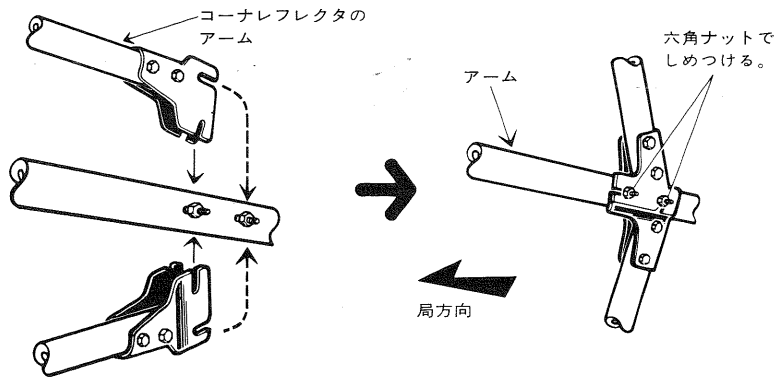
防水型導波器の組立

(YAL8-A
YAL12-AW)



コーナレフレクタの組立

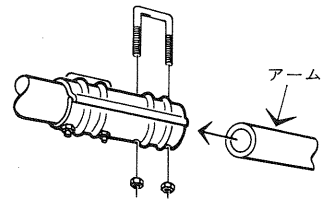
(YAL12-AW, YAL8-FMW
YAL8-F3W, YAL8-□XW
YAL12-412W, YAL12-□XW)



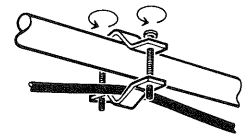
上下のコーナレフレクタのアームを本体アームに取り付けてください。

六角ナットで2ヶ所をしっかりと固定してください。

前後アームの接続

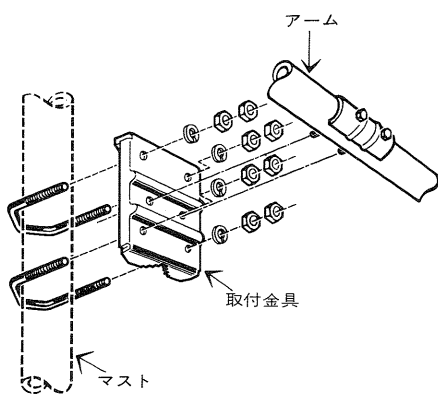


ケーブルホルダの使用法



ケーブルホルダの2本のピスを締めつけてケーブルをアームに固定してください。

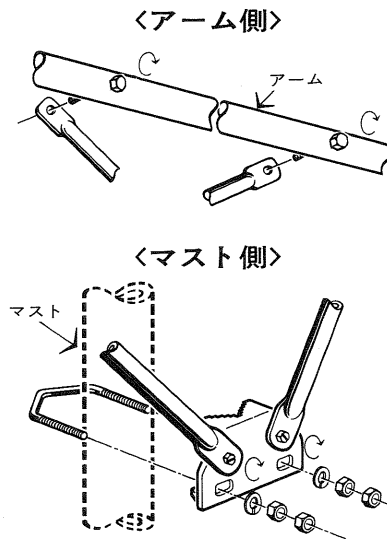
マストへの取付



各部のネジはしっかりと締め付けてください。

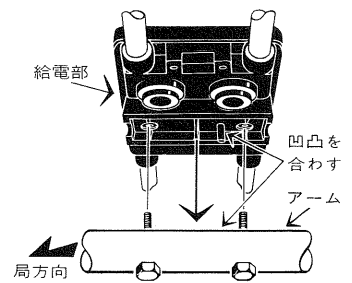
※各機種ともφ32～φ62のマストに取付けることができます。
これより太いマストに取付ける場合は別売の大口径マスト用取付金具をご使用ください。

Yステアの取付

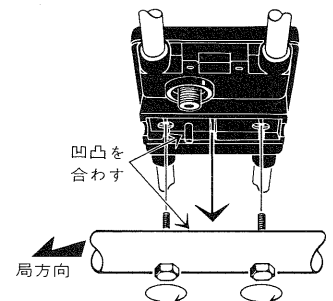


ラジエータの組立

<YAL8-A, YAL12-AW>



<その他の機種>

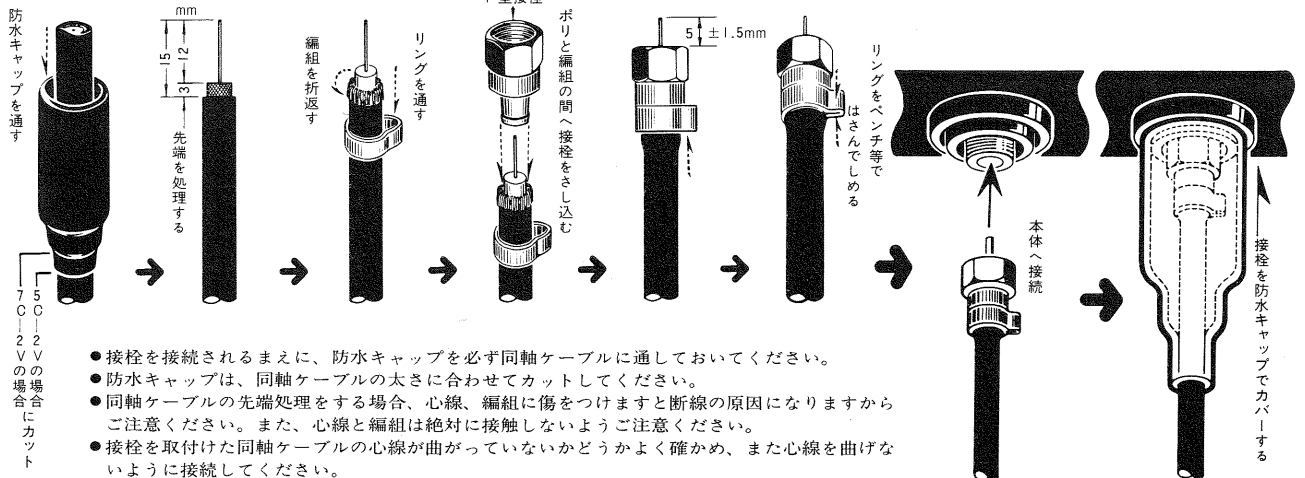


同軸ケーブルの接続方法

(F-5接栓への同軸ケーブルの接続方法)

(5C-2V用)

(給電部への接続)



- 接栓を接続されるまえに、防水キャップを必ず同軸ケーブルに通しておいてください。
- 防水キャップは、同軸ケーブルの太さに合わせてカットしてください。
- 同軸ケーブルの先端処理をする場合、心線、編組に傷をつけますと断線の原因になりますからご注意ください。また、心線と編組は絶対に接触しないようご注意ください。
- 接栓を取付けた同軸ケーブルの心線が曲がっていないかどうかよく確かめ、また心線を曲げないように接続してください。
- 設置後、同軸ケーブルが抜けたりしないようリングをしっかり締め付けてください。
- 伝送線に7C-2Vを使用される場合は別売のF-7接栓を上図(F-5接栓)同様に接続してください。

●規格特性

品番	素子数	使用周波数 (MHz)	使用チャンネル (ch)	インピーダンス (Ω)	動作利得 (dB)	前後比 (dB)	VSWR	半値幅 (度)	備考
YAL8-A	8	90~108	1~3	75	3.5~4.1	9.5~12.0	2.3以下	71~68	ステンレス仕様あり
		170~222	4~12		5.7~8.4	12.5~18.5	2.1以下	53~46	
YAL12-AW	12	90~108	1~3	75	5.4~6.2	15.2~17.5	2.0以下	65~58	ステンレス仕様あり
		170~222	4~12		7.5~10.5	19.3~27.0	1.7以下	54~38	
YAL8-F3	8	76~90	FM	75	4.8~5.9	11.5~14.8	2.0以下	67~62	ステンレス仕様あり
		90~108	1~3		5.9~8.4	13.3~16.8	1.5以下	59~49	
YAL8-F3W	8	76~90	FM	75	5.0~6.8	13.5~23.5	2.4以下	64~58	ステンレス仕様あり
		90~108	1~3		7.1~8.8	20.7~26.0	1.8以下	57~47	
YAL12-412	12	170~222	4~12	75	7.5~10.6	14.2~19.8	1.5以下	55~34	ステンレス仕様あり
YAL12-412W	12	170~222	4~12	75	8.5~11.8	20.5~28.0	1.5以下	53~35	ステンレス仕様あり
YAL8-FM	8	76~90	FM	75	6.5~8.4	13.8~20.5	1.8以下	59~48	ステンレス仕様あり
YAL8-1X	8	90~96	1	75	8.1~8.5	16.0~19.5	1.4以下	53~47	ステンレス仕様あり
YAL8-2X	8	96~102	2	75	8.1~8.6	16.5~18.0	1.4以下	53~46	ステンレス仕様あり
YAL8-3X	8	102~108	3	75	8.1~8.7	16.8~19.5	1.3以下	53~48	ステンレス仕様あり
YAL8-FMW	8	76~90	FM	75	6.9~8.8	15.6~28.0	1.9以下	59~48	ステンレス仕様あり
YAL8-1XW	8	90~96	1	75	8.3~8.7	21.9~23.0	1.6以下	52~47	ステンレス仕様あり
YAL8-2XW	8	96~102	2	75	8.5~8.8	22.5~24.0	1.3以下	52~46	ステンレス仕様あり
YAL8-3XW	8	102~108	3	75	8.3~9.0	23.4~24.9	1.4以下	52~49	ステンレス仕様あり
YAL12-4X	12	170~176	4	75	10.1~10.6	16.1~21.5	1.8以下	40~37	ステンレス仕様あり
YAL12-5X	12	176~182	5	75	10.1~10.5	16.1~20.0	1.7以下	41~37	ステンレス仕様あり
YAL12-6X	12	182~188	6	75	10.1~10.7	16.3~20.5	1.5以下	41~39	ステンレス仕様あり
YAL12-7X	12	188~194	7	75	10.3~10.4	17.8~19.0	1.5以下	42~39	ステンレス仕様あり
YAL12-8X	12	192~198	8	75	10.1~10.3	17.7~19.5	1.6以下	41~38	ステンレス仕様あり
YAL12-9X	12	198~204	9	75	10.1~10.5	16.8~23.5	1.6以下	41~38	ステンレス仕様あり
YAL12-10X	12	204~210	10	75	10.4~10.6	16.8~18.7	1.3以下	40~37	ステンレス仕様あり
YAL12-11X	12	210~216	11	75	10.5~11.0	18.0~19.5	1.3以下	40~36	ステンレス仕様あり
YAL12-12X	12	216~222	12	75	10.5~11.4	19.6~22.0	1.3以下	41~39	ステンレス仕様あり
YAL12-4XW	12	170~176	4	75	10.3~10.7	24.0~25.6	1.8以下	41~39	ステンレス仕様あり
YAL12-5XW	12	176~182	5	75	10.4~10.8	24.7~27.5	1.5以下	42~39	ステンレス仕様あり
YAL12-6XW	12	182~188	6	75	10.5~11.4	25.8~27.0	1.8以下	40~37	ステンレス仕様あり
YAL12-7XW	12	188~194	7	75	10.7~11.0	25.0~28.5	1.7以下	42~40	ステンレス仕様あり
YAL12-8XW	12	192~198	8	75	10.7~11.0	26.8~28.0	1.6以下	41~38	ステンレス仕様あり
YAL12-9XW	12	198~204	9	75	10.3~11.0	24.4~26.8	1.6以下	41~39	ステンレス仕様あり
YAL12-10XW	12	204~210	10	75	10.8~11.0	24.4~25.8	1.6以下	40~38	ステンレス仕様あり
YAL12-11XW	12	210~216	11	75	11.0~11.5	25.3~26.5	1.4以下	41~38	ステンレス仕様あり
YAL12-12XW	12	216~222	12	75	11.5~12.0	24.8~26.0	1.6以下	41~38	ステンレス仕様あり

規格は改良により、変更させていただくことがありますのであらかじめご了承ください。 EIAJ測定法による
 ※ステンレス仕様の機種(それぞれの品番の末尾にSが付くもの)の電気特性は、上記の標準仕様のものと同様です。

● 詳しいお問合せは、もよりのDX製品取扱店または下記のDXアンテナ各営業所をご利用ください。

- ・衛星システム推進部 TEL.(03)3341-4569(代)
- ・ケーブルテレビ推進部 TEL.(03)3341-4569(代)
- ・システム営業部 TEL.(03)3341-5281(代)
- ・東北支店 TEL.(022)243-2141(代)
- ・サテライトオフィス盛岡 TEL.(019)636-1581
- ・サテライトオフィス郡山 TEL.(0249)21-7131
- ・札幌営業所 TEL.(011)822-1261(代)
- ・旭川営業所 TEL.(0166)34-7447(代)
- ・東京支店 TEL.(03)3354-8451(代)
- ・東京東営業所 TEL.(03)3633-1411(代)
- ・多摩営業所 TEL.(0426)35-1341(代)
- ・関東支店 TEL.(048)652-3311(代)
- ・新潟営業所 TEL.(025)276-2166(代)
- ・宇都宮営業所 TEL.(028)659-1100(代)
- ・茨城営業所 TEL.(0298)26-5341(代)
- ・千葉営業所 TEL.(043)253-1121(代)
- ・横浜支店 TEL.(045)651-2557(代)
- ・厚木営業所 TEL.(0462)25-7761(代)
- ・静岡統括営業所 TEL.(054)281-0141(代)
- ・浜松営業所 TEL.(053)461-6885(代)
- ・中部支店 TEL.(052)771-5106(代)
- ・サテライトオフィス松本 TEL.(0263)27-7801
- ・豊橋営業所 TEL.(0532)32-8188(代)
- ・三重営業所 TEL.(059)226-1643(代)
- ・岐阜営業所 TEL.(058)273-9710(代)
- ・金沢支店 TEL.(076)261-9988(代)
- ・富山営業所 TEL.(0764)22-7878(代)
- ・大阪支店 TEL.(06)334-6381(代)
- ・堺営業所 TEL.(0722)78-5311(代)
- ・京都営業所 TEL.(075)321-4155(代)
- ・神戸支店 TEL.(078)222-0866(代)
- ・神戸西営業所 TEL.(078)974-7100(代)
- ・姫路営業所 TEL.(0792)81-1600(代)
- ・高松統括営業所 TEL.(087)868-1222(代)
- ・松山営業所 TEL.(089)925-3828(代)
- ・広島支店 TEL.(082)237-5331(代)
- ・岡山営業所 TEL.(086)245-2948(代)
- ・防府連絡所 TEL.(0835)38-0609(代)
- ・九州支店 TEL.(092)541-0188(代)
- ・北九州営業所 TEL.(093)922-6556(代)
- ・大分営業所 TEL.(0975)58-7235(代)
- ・熊本営業所 TEL.(096)325-0711(代)
- ・熊崎営業所 TEL.(078)974-7100(代)
- ・鹿児島営業所 TEL.(099)267-8211(代)
- ・沖縄営業所 TEL.(098)868-3070(代)

DXアンテナ株式会社

(1997年12月現在)

本社 / 〒652-0807 神戸市兵庫区浜崎通2番15号 TEL.(078)682-0001(代) 東京支社 / 〒160-0022 東京都新宿区新宿2丁目11番4号 長崎第1ビル TEL.(093)3341-0441(代)