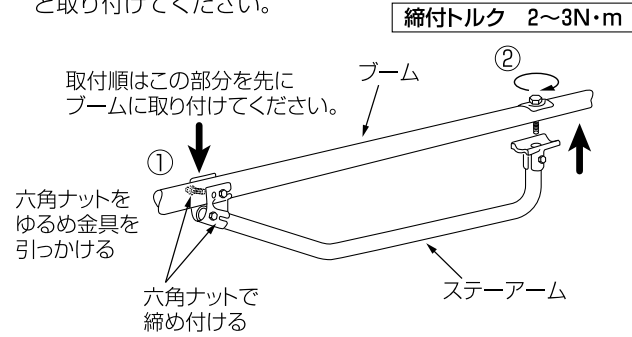


取付方法

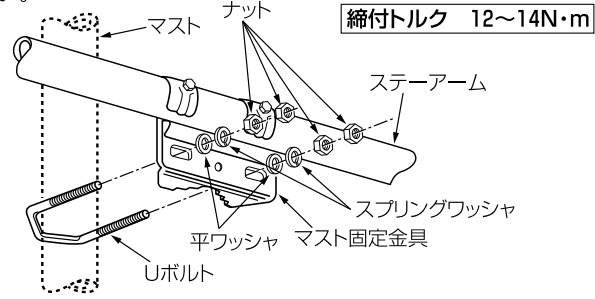
＜ステアーアームの取付け＞

- 図のように①、②の順にブームにステアーアームをしっかりと取り付けてください。



＜マストへの取付け＞

- 図のようにUボルトとマスト固定金具とでマストをはさみ込んで平ワッシャ、スプリングワッシャ、ナットでしっかりと固定してください。

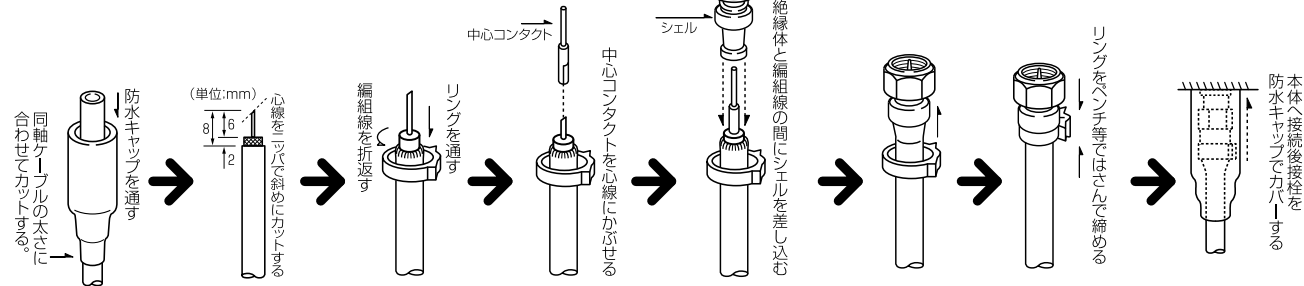


このアンテナは直径32mm~62mmのマストに取り付けることができます。

＜同軸ケーブルの接続方法＞

- 同軸ケーブルはS-5C-FB、S-7C-FB相当以上の性能を有するものを、また、接栓は使用する同軸ケーブルに適したC15形のF形接栓をご使用ください。

接栓F-5SN(別売り)への同軸ケーブルの接続方法



- 同軸ケーブルの先端処理をする場合、心線、編組線に傷をつけますと断線の原因となりますので、ご注意ください。また、心線と編組線は絶対に接触しないようご注意ください。
- 接栓は、接続ナットを1~2N・mで締め付けてください。(2N・mを越えるトルクでは、締め付けしないでください。)
- 圧着タイプの中心コンタクトは、専用の圧着工具で確実にカシメてください。(F-5SNの中心コンタクトは圧着不要です。)

保証について

- この製品の保証期間は、お引き渡しの日から3年間です。保証期間内に取扱説明書記載事項に従った正常な使用状態で故障した場合、ご購入店または下記のDXアンテナ各営業所にお申し付けください。ただし、下記の場合は保証期間内でも有償修理となります。
- ①日本国以外で使用した場合の不具合。
- ②住宅用途以外で使用した場合の不具合。
- ③ユーザーが適切な使用、維持管理を行わなかったことに起因する不具合。
- ④メーカーが定める施工説明書等に基づかない施工、専門業者以外による移動・分解などに起因する不具合。
- ⑤建築躯体の変形など住宅部品本体以外の不具合に起因する当該住宅部品の不具合、塗装の色あせ等の経年変化または使用に伴う摩耗などにより生じる外観上の現象。
- ⑥海岸付近、温泉地などの地域における腐食性の空気環境に起因する不具合。
- ⑦ねずみ、昆虫などの動物の行為に起因する不具合。
- ⑧火災・爆発事故、落雷・地震・噴火・洪水・津波等天変地異または戦争・暴動等破壊行為による不具合。
- ⑨消耗部品の消耗に起因する不具合。
- ⑩電気の供給トラブル等に起因する不具合。
- ⑪瑕疵に起因して住宅部品その他の財物の使用ができなくなったことによって生じた不具合。

詳しいお問合せは、もよりのDX製品取扱店または下記のDXアンテナ各営業所をご利用ください。

・札幌支店 TEL.(011)822-1251(代)	・宇都宮営業所 TEL.(028)659-1100(代)	・三重出張所 TEL.(059)226-1643(代)	・岡山営業所 TEL.(086)245-2948(代)
・旭川出張所 TEL.(0166)37-5830(代)	・新潟営業所 TEL.(025)276-2166(代)	・金沢支店 TEL.(076)261-9988(代)	・高松営業所 TEL.(087)868-1222(代)
・東北支店 TEL.(022)243-2141(代)	・茨城営業所 TEL.(029)826-5341(代)	・富山営業所 TEL.(076)422-7878(代)	・松山営業所 TEL.(089)925-3826(代)
・盛岡出張所 TEL.(019)636-1581(代)	・千葉支店 TEL.(043)253-1121(代)	・大阪支店 TEL.(06)6304-5651(代)	・山陰出張所 TEL.(0853)24-2343(代)
・郡山出張所 TEL.(024)921-7131(代)	・静岡営業所 TEL.(054)281-0141(代)	・堺営業所 TEL.(072)278-5311(代)	・福岡支店 TEL.(092)541-0168(代)
・東京支店 TEL.(03)3341-4569(代)	・浜松営業所 TEL.(053)461-6885(代)	・京都営業所 TEL.(075)382-6141(代)	・北九州営業所 TEL.(093)922-6556(代)
・多摩営業所 TEL.(042)572-4911(代)	・中部支店 TEL.(052)771-5106(代)	・神戸支店 TEL.(078)974-7100(代)	・大分営業所 TEL.(097)504-7799(代)
・横浜支店 TEL.(045)651-2557(代)	・松本出張所 TEL.(0263)27-7801(代)	・姫路出張所 TEL.(079)283-5920(代)	・熊本営業所 TEL.(096)325-0711(代)
・厚木出張所 TEL.(046)225-6102(代)	・豊橋出張所 TEL.(0532)69-2370(代)	・広島支店 TEL.(082)237-5331(代)	・南九州営業所 TEL.(099)267-8211(代)
・埼玉支店 TEL.(048)652-3311(代)		・沖縄営業所 TEL.(098)874-6202(代)	

DXアンテナ株式会社

本社/〒652-0807 神戸市兵庫区浜崎通2番15号 TEL.(078)682-0001(代) 東京支社/〒160-0022 東京都新宿区新宿2丁目11番4号 長崎第1ビル3F TEL.(03)3341-4569(代) カスタマーセンター TEL.(078)682-0455 受付時間 9:30~12:00/13:00~17:00(土曜・日曜・祝日および夏季休暇・年末年始は除く) ホームページアドレス http://www.dxantenna.co.jp/

取扱説明書

このたびはDXアンテナ製品をお買い上げいただき、ありがとうございます。

DXアンテナの製品を正しく理解し、ご使用いただくために、ご使用前に必ずこの取扱説明書をよくお読みください。お読みになった後は、いつでも見られるところに必ず保存してください。

(財)ベターリビングが優良住宅部品認定制度によって、品質、性能、アフターサービスなどに優れた住宅部品を厳重な審査に基づき認定された住宅部品です。さらに保証責任保険と賠償責任保険が制度化されていますので、安心してご利用できます。

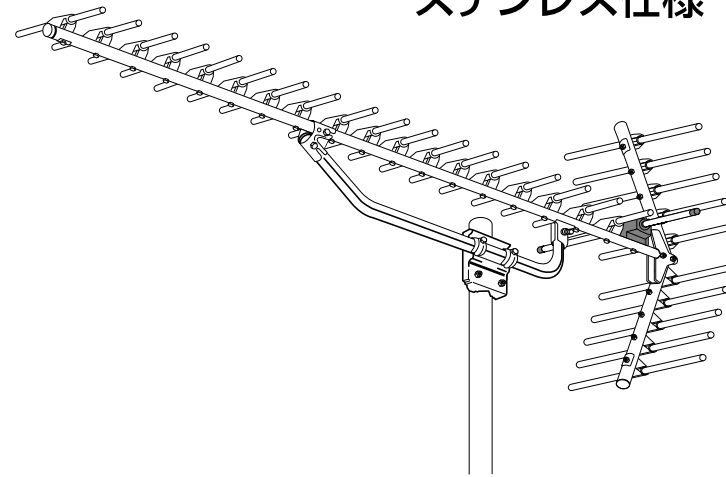
DIGITAL

テレビ共同受信機器

共同受信用UHFアンテナ

UHF20素子アンテナ (ch.13~44)
アルミ仕様
ステンレス仕様

品番
YAL25-UD UL-20,UM-20
YAL25-UDS UL-20S,UM-20S



目次

取扱説明書	製品の特長	1
	取扱上のご注意	1
	安全上のご注意	1~2
	性能規格	2
	各部の名称	2
施工説明書	設置上のご注意	3
	用意する工具	3
	設置完成例	3
	構成部品	3
	組立方法	3
	取付方法	4
	保証について	4
	お問い合わせ	4

製品の特長

- 大形コーナ形反射器の採用で、高利得、高い前後比、シャープな指向性で確実に電波をキャッチします。
- ブームとアンテナ素子を一体化するアルミダイカスト製ブラケットや大形で強固な給電ケースの採用など合理化設計による新機構を取り入れ、組み立てが簡単で確実です。
- 地上波デジタル放送対応で、1台のアンテナで ch.13~44 をカバーしています。YAL25-UDはBL規格のUL-20,UM-20の仕様を満足しています。YAL25-UDSはBL規格のUL-20S,UM-20Sの仕様を満足しています。
- 全部品に高品質素材を使用し、耐久性に優れています。
- ステンレス仕様の機種は、塩害地域などでも長期間使用できます。

取扱上のご注意

- 組み立て、取付作業は、この取扱説明書をよくお読みのうえ行なってください。
- アンテナを落としたり、ぶついたり、パイプ部を曲げるなどの無理な力を加えないように注意してください。
- 屋根などに取り付ける場合、瓦やスレートなどの強度に注意し、転倒落下しないように安全性と安定性を十分に考慮してください。
- アンテナ本体やマスト、ステー(支線)などが、電灯線や電話線に近付かないよう、十分離して取り付けてください。
- 組み立ての際、ネジ類はスパナなど工具を用いてしっかりと締め付けてください。
- 積雪により周波数ずれが発生し ch.33~44の電気性能が低下する場合があります。積雪地区で ch.33~44を受信する場合はオール帯域用YAL25-UA(S)の使用をおすすめします。
- この製品を処分するときは、地方自治体のルールにしたがって処理してください。

安全上のご注意

⚠	△記号は注意(危険・警告を含む)を促す内容があることを告げるものです。
🚫	⊘記号は禁止の行為であることを告げるものです。
🔒	●記号は行為を強制したり指示する内容を告げるものです。

警告 この内容を無視して、誤った取り扱いをすると、人が死亡または重傷を負う可能性が想定される内容を示しています。

- アンテナ工事およびテレビ受信関連工事には技術と経験が必要です。お買い上げの販売店もしくは工事店にご相談ください。



取扱説明書

- アンテナや取付装置などに乗ったりしないでください。特にお子様のいるご家庭では注意してください。落ちたり、倒れたり、破損したりして、けがの原因となります。
- 不安定な場所、高所など足場の悪い場所で設置工事をしないでください。落ちたり、すべったりして、けがの原因となります。
- アンテナの部品や工具類を高い所から落とさないでください。けがの原因となります。
- 風の強い日や雨、雪、雷などの天候が悪い日は、危険ですから設置工事をしないでください。落ちたり、倒れたりしてけがの原因となります。
- 雷が鳴り出したら、アンテナやケーブルには触れないでください。感電の原因となります。

注意 この内容を見逃して、誤った取り扱いをすると、人が傷害を負う可能性が想定される内容および物的損害のみの発生が想定される内容を示しています。

- 台風の後や積雪の後などは、アンテナや取付装置に緩みや異常が生じることがあります。そのままにすると破損したりして、けがの原因となることがあります。点検は、お買い上げの販売店または工事店にご相談ください。
- アンテナや取付装置などに洗濯物や他の物を掛けたりしないでください。倒れたり、破損したりして、けがの原因となることがあります。
- マンションやアパートなどによっては、取り付けに規制のあるところがあります。管理組合、管理事務所、自治会などに必ずご確認ください。

性能規格

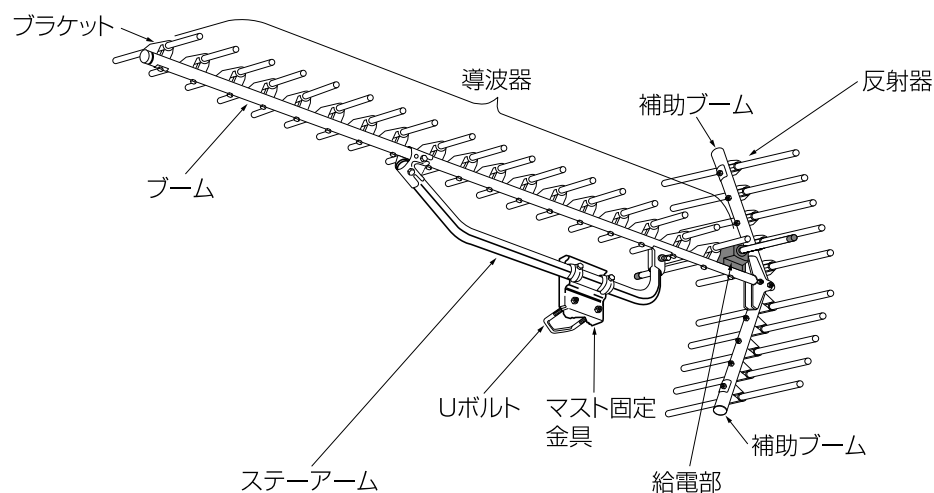
品名	UHF20素子アンテナ (ch.13~44)	
品番	YAL25-UD YAL25-UDS	
型式	UL-20 UL-20S	UM-20 UM-20S
素子数	20	
周波数帯域 (MHz)	470~578	578~662
使用チャンネル	13~30	31~44
インピーダンス (Ω)	75	
動作利得 (dB以上)	8.0	9.0
前後比 (dB以上)	15	15
電圧定在波比 (以下)	2.5	2.5
半値幅 (度以下)	50	50
受風面積 (m ²)	0.15	
耐風速 (m/s)	45 (YAL25-UD) / 60 (YAL25-UDS)	
適合マスト径 (mm)	φ32~62	
質量 (kg)	2.5 (YAL25-UD) / 3.9 (YAL25-UDS)	
外形寸法 (mm)	680×500×1590	

規格および外観は改良により変更させていただくことがありますので、あらかじめご了承ください。

YAL25-UDはBL規格のUL-20,UM-20の仕様を満足しています。

YAL25-UDSはBL規格のUL-20S,UM-20Sの仕様を満足しています。

各部の名称



施工説明書

ご使用前にこの施工説明書をよく読み、正しく施工してください。また施工前に製品の外観に異常がないか、付属品が正しく入っているか確認してください。(この製品は、有線テレビジョン放送法等の法規が適用されます。)

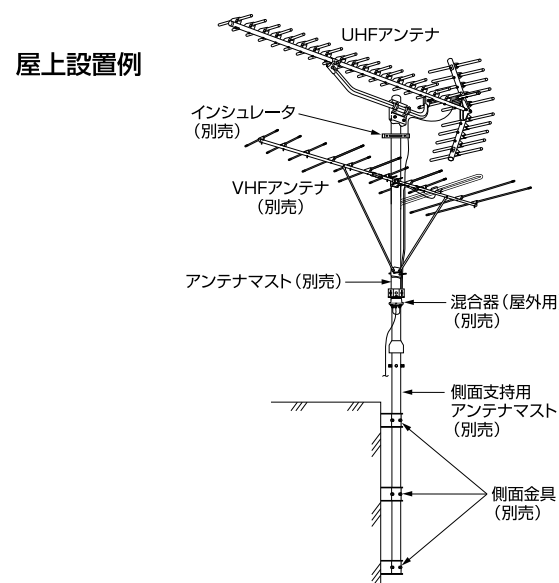
- 当社の定める施工要領を逸脱しない据付工事に不具合(瑕疵)が生じ、施工者が無償修理や損害賠償を行なった場合、BLマークの証紙の貼付(又は刻印等)がされている部品については、財団法人ベターリビングのBL保険制度に基づき保険金が支給されます。
- BL保険制度や当住宅部品の施工要領の詳細については、財団法人ベターリビングのホームページ (<http://www.blhp.org/>) をご覧ください。なお、BL保険制度に関する質問は、財団法人ベターリビング (Tel 03-5211-0559) でもお受け致します。

設置上のご注意

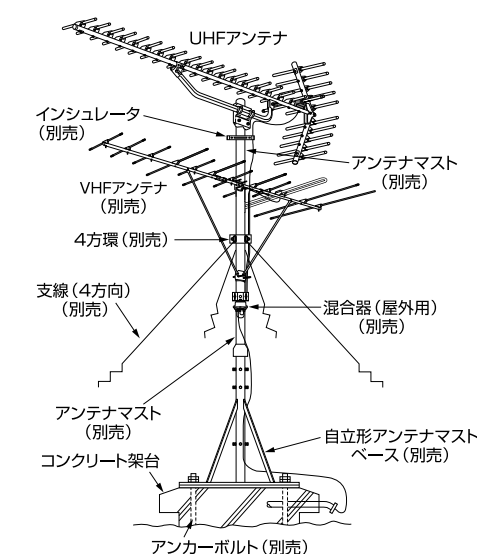
次のような場所に設置しないでください。

- 送配電線、ネオンサイン、架線や電話線の近く
 - 人や車両の通行の妨げになる場所
 - 強度の弱い場所や地盤の弱い場所、ぐらついたり振動する場所
 - 煙突の付近や、高温になる場所
- 組み立てや取り付けのネジやボルトは、締付けトルクの指定がある場合はそのトルクで、指定がない場合でもしっかりと締め付け、堅固に固定してください。

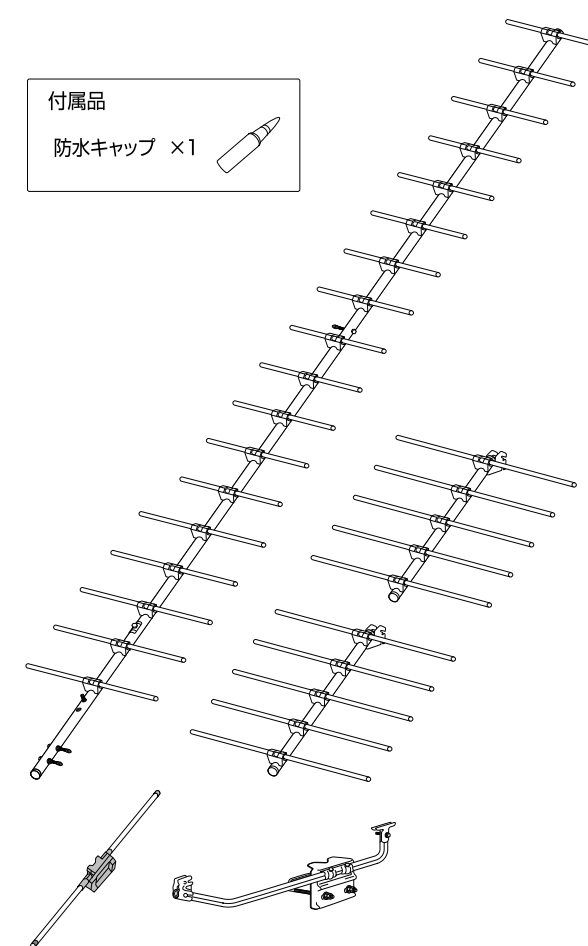
設置完成例



自立設置例



構成部品



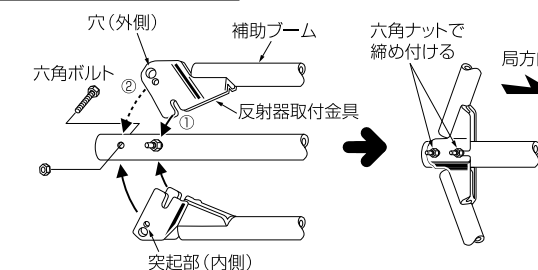
付属品
防水キャップ ×1

組立方法

〈反射器の組立て〉

- 上下の反射器を本体ブームに取り付けてください。
- 図のように反射器取付金具側面の突起部が内側で、穴部が外側になるように①のフックをひっかけて、②の穴を本体ブーム穴と合わせて六角ボルトを挿入してください。
- 六角ナットでしっかりと締め付けてください。

締付トルク 2~3N・m



〈給電部の組立て〉

- 図のように、給電部の凸部をブームの穴に合わせて六角ボルトでしっかりと締め付けてください。このとき局方向に注意してください。

締付トルク 2~3N・m

