

# 取扱説明書

DXアンテナの製品を正しく理解し、ご使用いただくために、ご使用前に必ず取扱説明書と別冊の取扱説明書（安全上のご注意）をよくお読みください。お読みになった後は、いつでも見られるところに必ず保存してください。



## DIGITAL

このたびはDXアンテナ製品をお買い上げいただきまことにありがとうございます。

# 地上デジタル放送対応 共同受信用UHFアンテナ 水平・垂直偏波共用

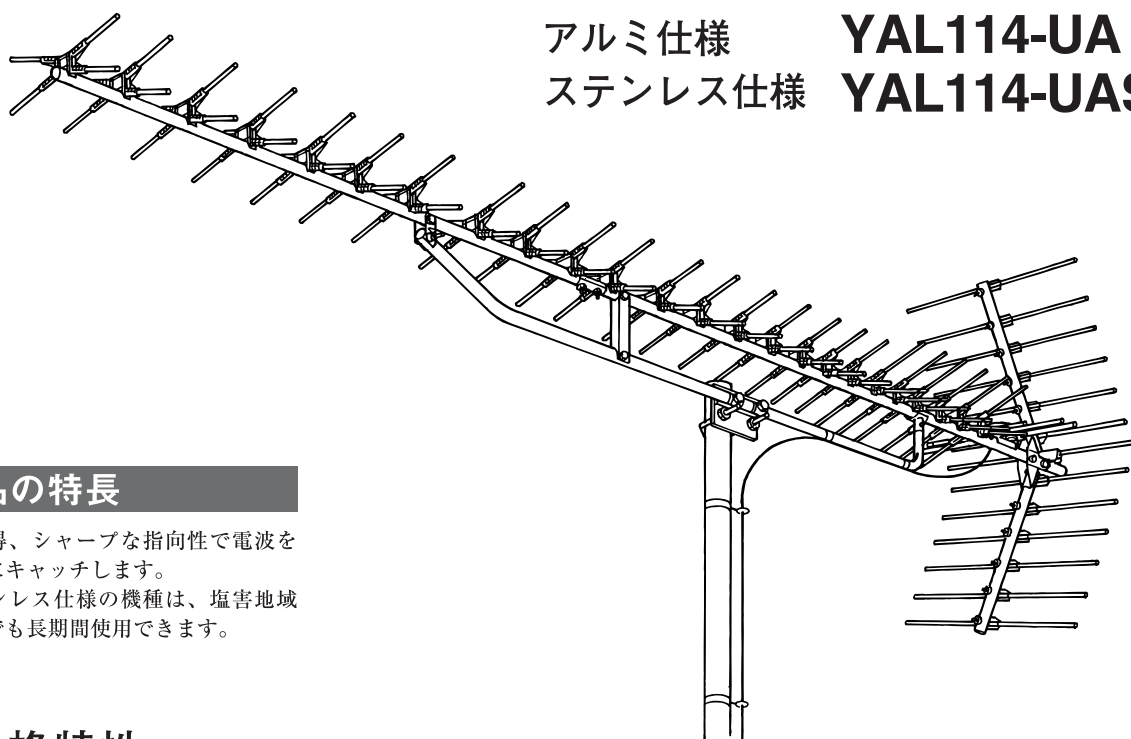
超弱電界地域用UHF27素子アンテナ(ch.13~62)

アルミ仕様

**YAL114-UA**

ステンレス仕様

**YAL114-UAS**



### 製品の特長

- 高利得、シャープな指向性で電波を確実にキャッチします。
- ステンレス仕様の機種は、塩害地域などでも長期間使用できます。

### ● 規格特性

品番	素子数	使用周波数 (MHz)	使用チャンネル (ch.)	インピーダンス (Ω)	動作利得 (dB)	前後比 (dB)	VSWR (以下)	半値幅 (度)	寸法 (高さ×幅×長さmm)	質量 (kg)	受風面積 (m <sup>2</sup> )
YAL-114UA	27	470~770	13~62	75	10.6~16.4	20~30	2	40~15	650×500×2900	約 3.8	0.30
YAL-114UAS										約 6.0	

電気的特性は標準値です。

「JEITA表示方法による」

規格は改良により、変更させていただくことがありますのであらかじめご了承ください。

※塩害のはげしい地域など特殊な環境の地域では、ステンレス仕様の機種をご使用ください。

詳しいお問合せは、もよりのDX製品取扱店または下記のDXアンテナ各営業所をご利用ください。

・札幌支店 TEL.(011)822-1251(代)	・宇都宮営業所 TEL.(028)659-1100(代)	・豊橋出張所 TEL.(0532)69-2370(代)	・広島支店 TEL.(082)237-5331(代)
・東北支店 TEL.(022)243-2141(代)	・新潟営業所 TEL.(025)276-2166(代)	・三重営業所 TEL.(059)226-1643(代)	・岡山営業所 TEL.(086)245-2948(代)
・盛岡出張所 TEL.(019)636-1581(代)	・茨城営業所 TEL.(029)826-5341(代)	・金沢支店 TEL.(076)261-9988(代)	・高松営業所 TEL.(087)868-1222(代)
・郡山営業所 TEL.(024)921-7131(代)	・千葉支店 TEL.(043)253-1121(代)	・富山営業所 TEL.(076)422-7878(代)	・松山営業所 TEL.(089)925-3826(代)
・東京西営業所 TEL.(03)3354-8451(代)	・静岡営業所 TEL.(054)281-0141(代)	・大阪支店 TEL.(06)6304-5651(代)	・福岡支店 TEL.(092)541-0168(代)
・東京東営業所 TEL.(03)3633-1411(代)	・浜松営業所 TEL.(053)461-6885(代)	・堺営業所 TEL.(072)278-5311(代)	・北九州営業所 TEL.(093)922-6556(代)
・東京システム事業部 TEL.(03)3341-5282(代)	・中部支店 TEL.(052)771-5106(代)	・京都営業所 TEL.(075)382-6141(代)	・大分営業所 TEL.(097)504-7799(代)
・多摩営業所 TEL.(042)572-4911(代)	・松本営業所 TEL.(0263)27-7801(代)	・神戸支店 TEL.(078)974-7100(代)	・熊本営業所 TEL.(096)325-0711(代)
・横浜支店 TEL.(045)651-2557(代)			・南九州営業所 TEL.(099)267-8211(代)
・埼玉支店 TEL.(048)652-3311(代)			・沖縄営業所 TEL.(098)874-6202(代)

## DXアンテナ株式会社

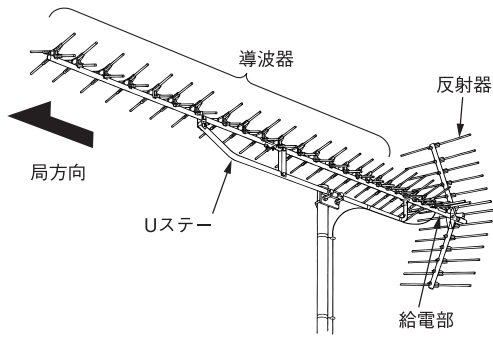
本社/〒652-0807 神戸市兵庫区浜崎通2番15号 TEL.(078)682-0001(代) 東京支社/〒160-0022 東京都新宿区新宿2丁目11番4号 長崎第1ビル3F TEL.(03)3341-4569(代)

カスタマーセンター TEL.(078)682-0455 受付時間 9:30~12:00/13:00~17:00(土曜・日曜・祝日および夏季休暇・年末年始は除く) ホームページアドレス <http://www.dxantenna.co.jp/>

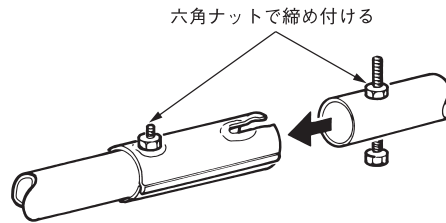
(2004年5月現在)

## 組立完成図

<図のように組み立ててください>



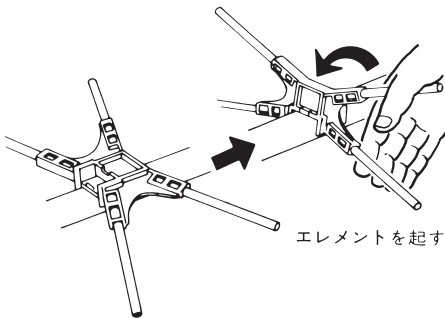
## 前後アームの接続



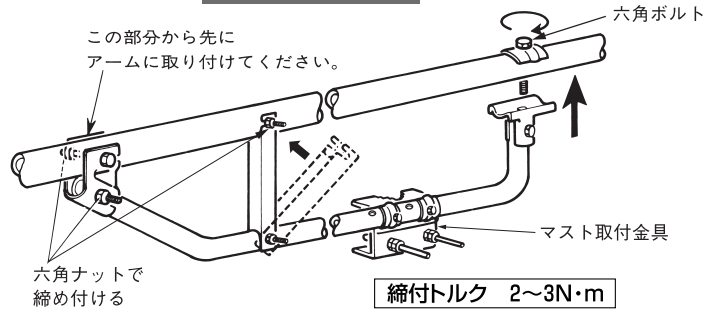
前後アームは接続金具にいっぱいまでさし込み、六角ナットでしっかりと締め付けてください。

締付トルク 2~3N・m

## 導波器の組立



## Uステーの組立

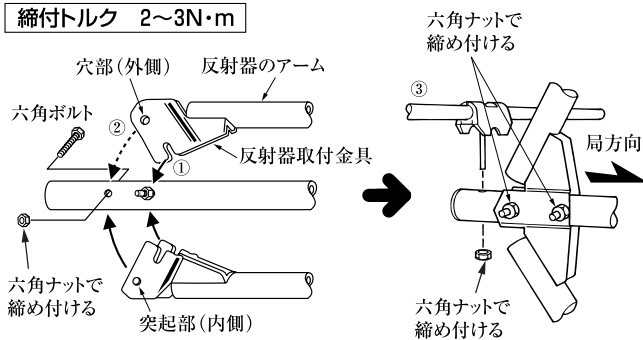


締付トルク 2~3N・m

## 反射器の組立

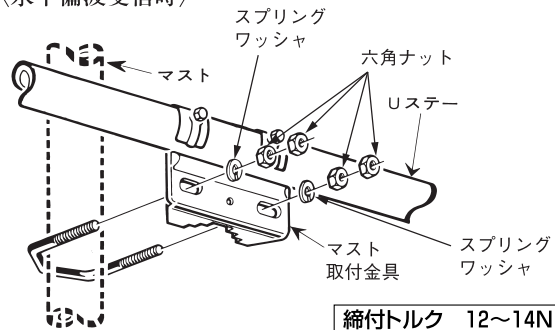
- ・上下の反射器を本体ブームに取り付けてください。
- ・図のように反射器取付金具側面の突起部が内側で、穴部が外側になるように①のフックをひっかけて、②の穴を本体ブーム穴と合わせて六角ボルトを挿入してください。
- ・六角ナットでしっかりと締め付けてください。
- ・③の反射器を中央に合わせてしっかりと取り付けてください。

締付トルク 2~3N・m



## マストへの取付

<水平偏波受信時>



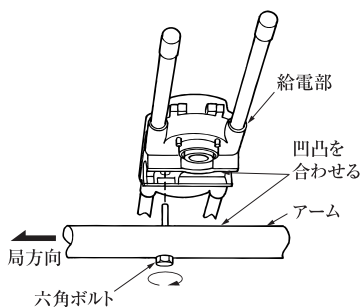
締付トルク 12~14N・m

<垂直偏波受信時>

マスト取付金具を一旦Uステーより取りはずし、90°ずれた他方の穴に固定してください。

※このアンテナはφ32~φ62のマストまで取り付けることができます。

## 給電部の取付



締付トルク 2~3N・m

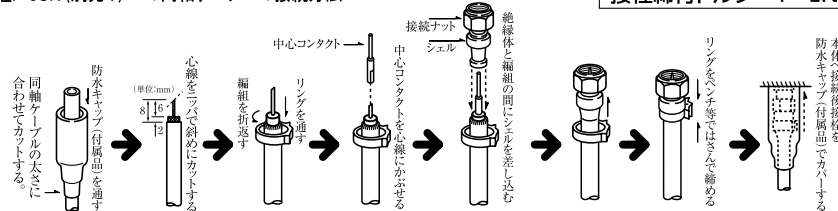
## 接栓への同軸ケーブルのつなぎかた

<同軸ケーブルの接続方法>

- ・同軸ケーブルはS-5C-FB、S-7C-FB相当以上の性能を有するものを、また、接栓は使用する同軸ケーブルに適したC15形のF形接栓をご使用ください。

接栓F-5SN(別売り)への同軸ケーブルの接続方法

接栓締付トルク 1~2N・m



- ・同軸ケーブルの先端処理をする場合、心線、編組に傷をつけますと断線の原因となりますので、ご注意ください。また、心線と編組は絶対に接触しないようご注意ください。
- ・接栓は、接栓ナットを1~2N・mで締め付けてください。(2N・mを越えるトルクでは、締め付けしないでください。)
- ・圧着タイプの中心コンタクトは、専用の圧着工具で確実にカシメてください。

## ご注意

- アンテナの組み立ての際、ネジやボルトは、記載の締め付けトルクで、堅固に固定してください。