

規格特性

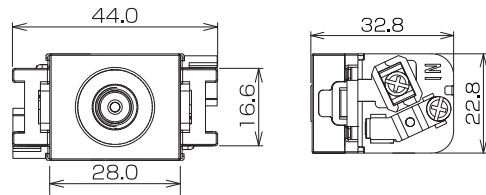
WTS7LV2 (入力・TV端子インピーダンス 75Ω (同軸ケーブル直付け)、質量 32g)

使用周波数 (MHz)	挿入損失 (dB以下)	VSWR (入力) (以下)	VSWR (TV端子) (以下)
10~76	0.4	1.5	1.5
76~222	0.4	1.5	1.5
222~470	0.5	1.5	1.5
470~770	0.5	1.5	1.5
770~1489	0.5	1.8	1.8
1489~2150	1.5	2.0	2.0

※通電は、入力・TV端子間です。(通電容量はDC15V・0.8A以下またはAC30V・1A以下です。)

※規格特性は改良により、予告なく変更させていただくことがありますので、ご了承ください。

外形寸法図



(単位: mm)

取扱説明書

このたびはDXアンテナ製品をお買い上げいただき、ありがとうございます。

DXアンテナの製品を正しく理解し、ご使用いただくために、ご使用前に必ずこの取扱説明書をよくお読みください。お読みになった後は、いつでも見られるところに必ず保存してください。

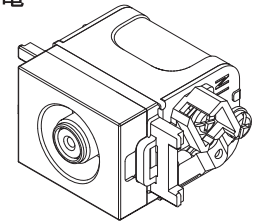


壁面TV端子

CS/BS-IF・UHF・CATV・FM・HF (10~2150MHz)

1端子形 入力端子同軸ケーブル直付け 入力・TV端子間通電

WTS7LV2



※通電端子シールが付属されています。通電仕様で使用する場合は、TV端子カバーに貼り付けてください。

製品の特長

- ケーブル接続が簡単です。
接栓加工のいない同軸ケーブル直付けタイプです。
- 通電端子シール付属
ひと目でわかる通電端子シールを付属しています。
- フラットな周波数特性
CATV上り帯域 (10~60MHz) からCS-IF (~2150MHz) 帯域まで広帯域にわたりフラットな周波数特性です。
- 地球環境の保全に寄与した設計です。
土壌汚染、大気汚染など環境に影響を与える物質や人体に悪影響を及ぼす物質を使用しない事など厳しい自社基準をクリアーしています。

安全上のご注意

- テレビ受信関連工事には技術と経験が必要ですので、お買い上げの販売店もしくは工事店にご相談ください。
- 万一、煙が出ている、変な臭いがするなどの異常状態のまま使用すると、火災や感電の原因となります。すぐにこの製品に接続している電気製品の電源スイッチを切り、その後必ず電源プラグをコンセントから抜いてください。煙がでなくなるのを確認して販売店もしくは工事店に修理をご依頼ください。



この製品を廃棄する場合は、産業廃棄物として処理してください。

カスタマーセンター ☎ 0120-941-542 ホームページアドレス <http://www.dxantenna.co.jp/>
(受付時間 9:30~12:00/13:00~17:00 土曜・日曜・祝日および夏季・年末年始休暇は除く) 携帯電話・PHS・一部のIP電話で上記番号がご利用になれない場合 03-4530-8079
DXアンテナ株式会社 本社/〒652-0807 神戸市兵庫区浜崎通2番15号 (2011年2月)

●この製品のケースを開けたり、分解したりしないでください。また、お客様による修理や改造はしないでください。感電やけがの原因となりますし、性能維持ができなくなり、故障の原因となります。



分解禁止

●この製品に接続する同軸ケーブルには、電源が流れることがありますので、途中には通電形機器以外を挿入しないでください。回路やケーブルがショートして、火災や感電の原因となります。また、通電形機器を挿入する場合は、通電端子をよく確かめてお使いください。



禁止

●この製品に接続する同軸ケーブルには電流が流れることがありますので、同軸ケーブルなどを傷つけたり、破損したり、無理に曲げたり、ねじったり、心線と編組線を接触させないでください。また、重いものをのせたり、加熱したり（熱器具に近づけたり）引っ張ったりしないでください。火災や感電の原因となります。



禁止

●雷が鳴り出したら、この製品に触れないでください。感電の原因となります。



接触禁止

●この製品は屋内専用です。屋外で使用したり、風呂場や洗い場など水がかかる場所や、水などの入った容器の近くなどに設置しないでください。故障の原因となることがあります。



水濡れ禁止

●同軸ケーブルなどが傷んだとき（心線の露出、断線など）は、お買い上げの販売店もしくは工事店に交換をご依頼ください。

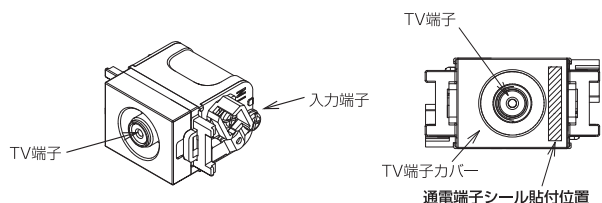


注意

お取扱いの前に

- 取付作業は、この取扱説明書をよくお読みのうえで行なってください。
- この製品は屋内取付専用です。
- この製品はTV端子からブースターやBS・110度CSアンテナなどに電源を供給することができます。必ず通電容量以内（DC15V・0.8A以下、またはAC30V・1A以下）で使用してください。
- 通電は、すべての同軸ケーブルが完全に接続されていることを確認した後、行なってください。

各部の名称

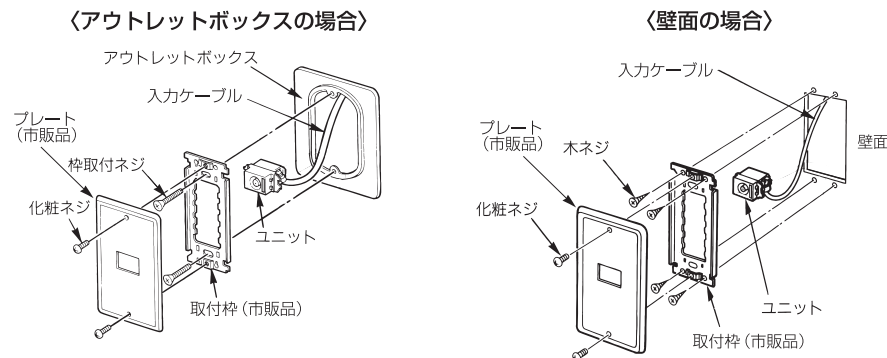


付属品	
通電端子シール	1枚
入居者カード	1枚
※TV端子保護キャップ1個はTV端子に取り付けた状態で出荷されています。	

- TV端子を通電して使用する設定で取り付ける場合は、必ず付属の**通電端子シール**をTV端子カバーに貼り付けてください。

ユニットの取付方法

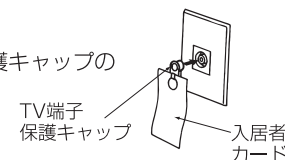
アウトレットボックス(※)および壁面に取り付けることができます。



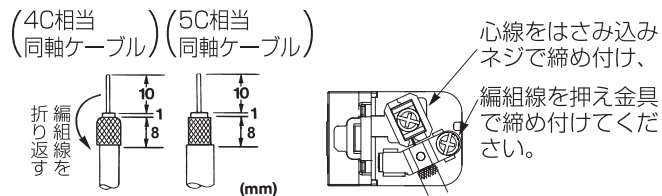
※JIS C8340規定の1個用～5個用スイッチボックス（カバー付き）を標準とするアウトレットボックスに取り付けることができます。

入居者カードの取付方法

付属の入居者カード（オレンジ色）は、図のようにTV端子保護キャップのフックに取り付けてください。



同軸ケーブル接続方法



※同軸ケーブルは、S-5C-FBまたはBS-CDXをおすすめします。

使用上のご注意

- CS/BS-IF帯（1032～2150MHz）はUHF帯に比べてユニットや同軸ケーブルの通過損失が大きいため、信号レベルにご注意ください。
- CS/BS-IF帯の電波を効率よく伝達するため、同軸ケーブルは高品質のS-5C-FBなどのご使用をおすすめします。
- 同軸ケーブルを接続する際は、心線と編組線が絶対に接触しないようにしてください。