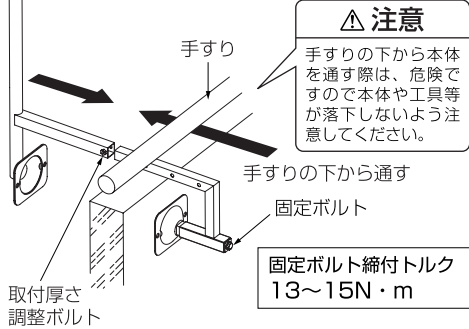


取付方法のつづき

〈コンクリートベランダの上得手すりがある場合〉

- ①取付厚さ調整ボルトをはすし、本体を分離します。
- ②手すりの下から本体を通し、再び、押え金具を取付厚さ調整ボルトで取り付けます。
- ③最後に固定ボルトを締め付けてしっかり固定してください。



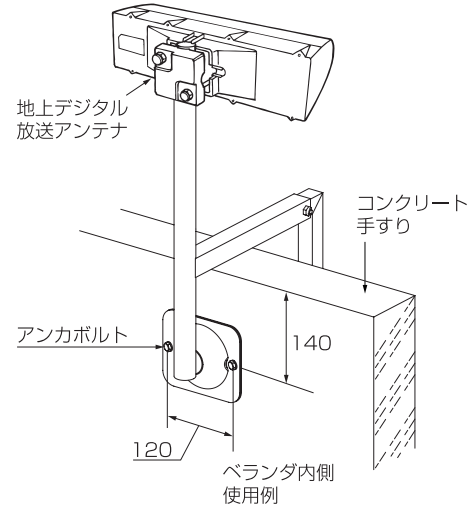
注) 固定ボルトは締めすぎないでください。締めすぎると取付金具が変形することがあります。

※この取付金具は、固定ボルトを規定のトルクで締め付けたとき、押え金具の締付力は約3500Nになります。コンクリート手すり自体がその締付力に耐えられないものもありますので注意してください。

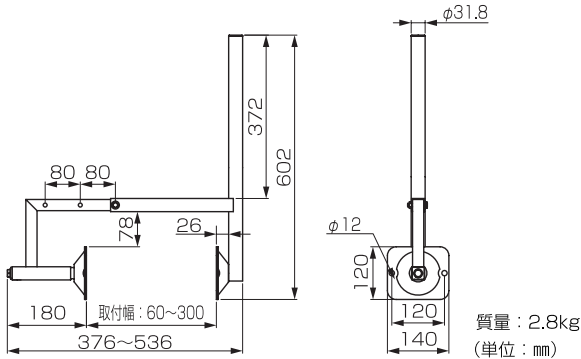
〈アンカボルトを使用する場合〉

市販のアンカボルトを使用すると、さらに強固な取り付けができます。

- コンクリート手すりに下図の間隔でアンカボルトを取り付けます。下穴はボルトに合わせてあけてください。
- ボルトはM8または、M10を使用してください。
- 貫通穴にして、通しボルトを使用することもできます。



外形寸法図



詳しいお問合せは、もよりのDX製品取扱店または下記のDXアンテナ各営業所をご利用ください。

札幌支店 TEL.(011)822-1251(代)	新潟営業所 TEL.(025)276-2166(代)	三重出張所 TEL.(059)226-1643(代)	高松営業所 TEL.(087)868-1222(代)
旭川出張所 TEL.(0166)37-5830(代)	茨城営業所 TEL.(029)826-5341(代)	金沢支店 TEL.(076)261-9988(代)	松山営業所 TEL.(089)925-3826(代)
東北支店 TEL.(022)243-2141(代)	千葉支店 TEL.(043)253-1121(代)	富山営業所 TEL.(076)422-7878(代)	山陰出張所 TEL.(0853)24-2343(代)
盛岡出張所 TEL.(019)636-1581(代)	木更津出張所 TEL.(0438)23-6281(代)	大阪支店 TEL.(06)6304-5651(代)	福岡支店 TEL.(092)541-0168(代)
郡山出張所 TEL.(024)921-7131(代)	柏出張所 TEL.(04)7192-1681(代)	堺営業所 TEL.(072)278-5311(代)	北九州営業所 TEL.(093)922-6556(代)
東京支店 TEL.(03)3526-5402(代)	静岡営業所 TEL.(054)281-0141(代)	京都営業所 TEL.(075)382-6141(代)	長崎出張所 TEL.(095)842-0780(代)
多摩営業所 TEL.(042)572-4911(代)	浜松営業所 TEL.(053)461-6885(代)	神戸支店 TEL.(078)579-8550(代)	大分営業所 TEL.(097)504-7799(代)
横浜支店 TEL.(045)651-2557(代)	中部支店 TEL.(052)919-6531(代)	姫路出張所 TEL.(079)283-5920(代)	熊本営業所 TEL.(096)325-0711(代)
厚木出張所 TEL.(046)225-6102(代)	松本営業所 TEL.(0263)27-7801(代)	広島支店 TEL.(082)237-5331(代)	南九州営業所 TEL.(099)267-8211(代)
埼玉支店 TEL.(048)652-3311(代)	豊橋営業所 TEL.(0532)69-2370(代)	岡山営業所 TEL.(086)245-2948(代)	沖縄営業所 TEL.(098)874-6202(代)
宇都宮営業所 TEL.(028)659-1100(代)			

DXアンテナ株式会社

本社/〒652-0807 神戸市兵庫区浜崎通2番15号 TEL.(078)682-0001(代) 東京支社/〒101-0021 東京都千代田区外神田4丁目1番5号 船井ビル TEL.(03)3526-6327(代)
 カスタマーセンター TEL.(078)682-0455 受付時間 9:30~12:00/13:00~17:00(土曜・日曜・祝日および夏季休暇・年末年始は除く)
 ホームページアドレス <http://www.dxantenna.co.jp/>

取扱説明書

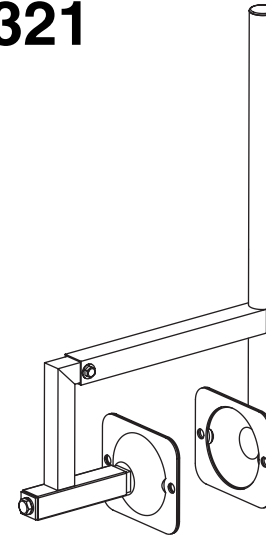
このたびはDXアンテナ製品をお買い上げいただき、ありがとうございます。

DXアンテナの製品を正しく理解し、ご使用いただくために、ご使用前に必ずこの取扱説明書をよくお読みください。お読みになった後は、いつでも見られるところに必ず保存してください。



コンクリート手すり用取付金具 VM321

45形以下のCS/BSアンテナ・小形地上デジタル放送アンテナ用



製品の特長

- コンクリート手すりを利用して、アンテナを手軽に取り付けられます。
- 60~300mmの厚さまでの手すりに取り付けられます。
- 強固な鋼材に溶融亜鉛メッキを施し、塩害などにも強く、すぐれた耐久性を発揮します。
- ポール径は31.8mmです。

安全上のご注意



△記号は注意(危険・警告を含む)を促す内容があることを告げるものです。図の中に具体的な注意内容(左図の場合は警告または注意)が描かれています。



⊘記号は禁止の行為であることを告げるものです。図の中や近くに具体的な禁止内容(左図の場合は接触禁止)が描かれています。



●記号は行為を強制したり指示する内容を告げるものです。図の中に具体的な指示内容(左図の場合は注意して行なってください)が描かれています。



警告 この内容を無視して、誤った取り扱いをすると、人が死亡または重傷を負う可能性が想定される内容を示しています。

- アンテナ工事およびテレビ受信関連工事には技術と経験が必要です。お買い上げの販売店もしくは工事店にご相談ください。



- 強度の弱い場所やぐらついたり振動する場所、傾いた所に設置しないでください。落ちたり、倒れたりして、けがの原因となります。



●この製品やアンテナなどに登ったり、乗ったりしないでください。特にお子様のいるご家庭では注意してください。落ちたり、倒れたり、破損したりして、けがの原因となります。



●送配電線、ネオンサイン、電車の架線などの近くに設置しないでください。アンテナが倒れた場合、感電の原因となります。また、電話線などの近くに設置しないでください。アンテナが倒れた場合、断線の原因となります。



●高所などに設置する場合は、足場と安全を確保して行ってください。落ちたり、すべったりして、けがの原因となります。



●取り付け装置の部品や工具類を高い所から落とさないでください。けがの原因となります。



●風の強い日や雨、雪、雷などの天候が悪い日は、危険ですから設置工事や点検をしないでください。落ちたり、倒れたりしてけがの原因となります。



●人や車両の通行の障害になる場所に設置しないでください。人がぶつかったり、車両が接触してけがや破損の原因となります。



●アンテナや取付装置を煙突の付近や高温になる場所に設置しないでください。火災や感電の原因となります。



●組み立てや取り付けのネジやボルトは、締め付け力（トルク）に指定がある場合はその力（トルク）で締め付け、堅固に固定してください。落ちたり、倒れたりして、けがの原因となります。



●雷が鳴り出したら、この製品やアンテナには触れないでください。感電の原因となります。



注意 この内容を無視して、誤った取り扱いをすると、人が傷害を負う可能性が想定される内容および物的損害のみの発生が想定される内容を示しています。

●台風の後や積雪の後などは、アンテナや取付装置に緩みや異常が生じることがあります。そのままにすると破損したりして、けがの原因となることがあります。点検はお買い上げの販売店もしくは工事店にご依頼ください。



●この製品やアンテナなどに洗濯物や他の物品を掛けたりしないでください。落ちたり、破損したり、変形したりして、けがの原因になることがあります。



●マンションやアパートなどによっては、取り付けに規制があるところがあります。管理組合、管理事務所、自治会などに必ずご確認のうえ、取り付けてください。



お取扱いの前に

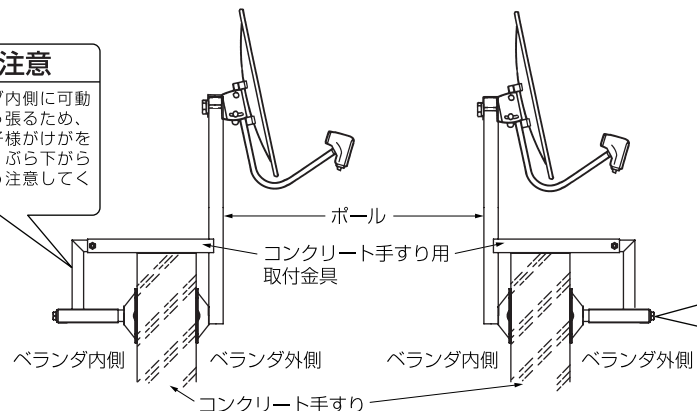
- 取付作業は、この取扱説明書をよくお読みのうえで行なってください。
- この製品には45形より大きいCS/BSアンテナを取り付けしないでください。
- 取り付けの際には落下防止のため、必ず丈夫なヒモでアンテナ、取付金具、工具等を固定物に結んで作業をしてください。
- この製品を長期間使用後に取り外す場合、使用環境によりコンクリート表面の塗装がはがれることがありますので注意してください。
- 受信方向にビルや鉄塔、樹木などの障害物があると、電波の受信に大きく影響しますので、電波の陰にならない所を選んで設置してください。
- 強風の時や、雨や雪など天候が悪い時は、危険ですから取付作業を行わないでください。
- 取り付けの際には取付金具や工具等の落下がないよう十分に注意してください。
- 金具を取り付けるコンクリート手すりは、強度および台風や季節風などに注意し、落下しないよう安全性を十分に確認して取り付けてください。
- 設置後、万一締め付けや取り付けに緩みを生じると危険ですので、点検を怠らないでください。

使用例

〈ベランダ外側にポール側を設置した場合〉

〈ベランダ内側にポール側を設置した場合〉

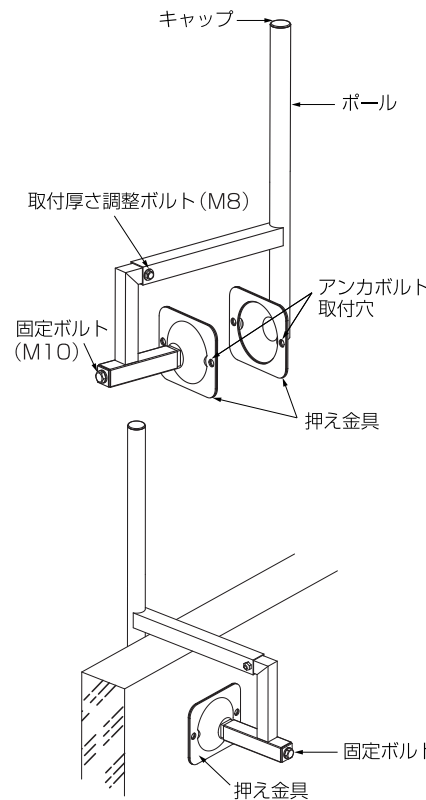
注意
ベランダ内側に可動部が出張るため、特にお子様がけがをしたり、ぶら下がらないよう注意してください。



注意
ベランダ外側に固定ボルトがあるため、締め付け作業の際に工具等の落下に注意してください。また、身を乗り出している作業は大変危険ですのでおやめください。

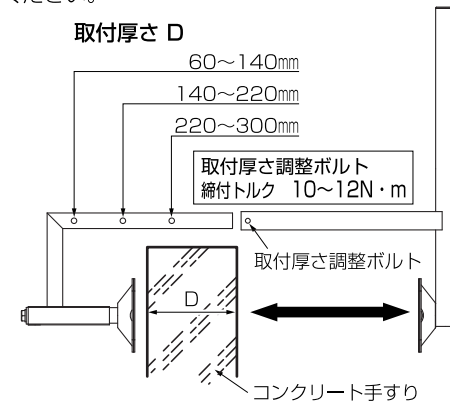
各部の名称と取付方法

〈各部の名称〉



〈取付方法〉

- ①コンクリート手すりの厚さが140mm未満の場合は④へ進んでください。
- ②コンクリート手すりの厚みが140mm以上の場合は取付厚さ調整ボルトを外してください。
- ③コンクリート手すりの厚みに応じて矢印の方向に金具をスライドさせて取付厚さ調整ボルトで固定してください。



- ④左図のようにコンクリート手すりに金具をのせて固定ボルトを締め付けてしっかり固定してください。

●取付金具はぐらつかずポールが垂直になるようにしっかりと取り付けてください。（ポールを垂直にすることでアンテナの受信調整が容易に行なえます。）

※押え金具の全面がコンクリート手すり壁面にあたるように取り付けてください。

固定ボルト締めトルク 13~15N・m