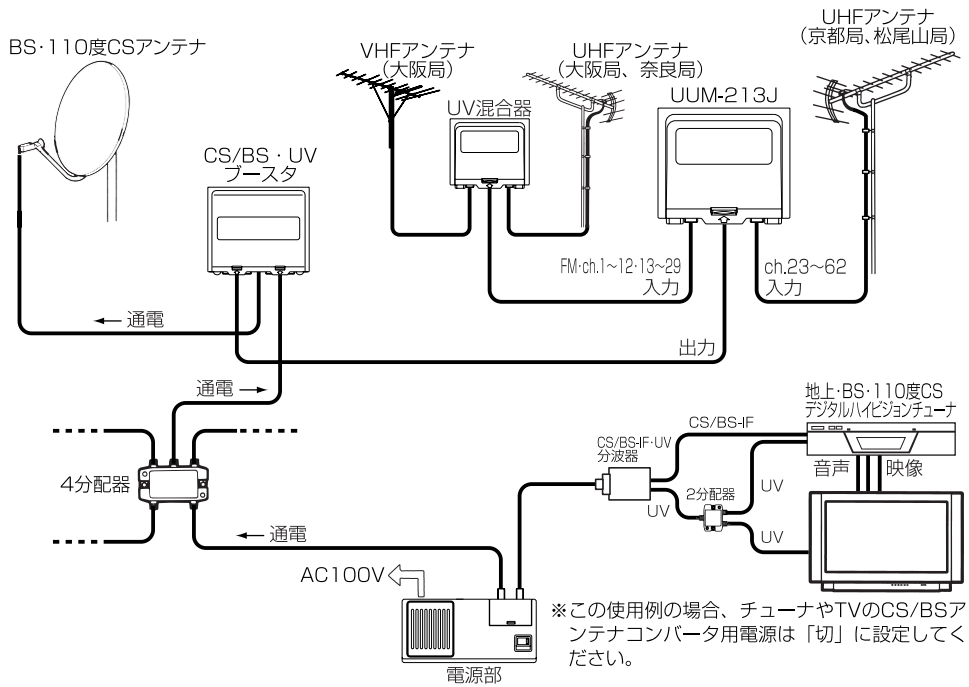


使用例



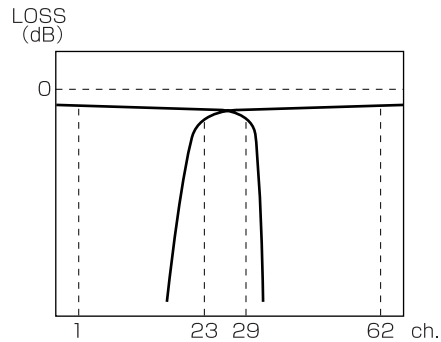
※この使用例の場合、チューナやTVのCS/BSアンテナコンバータ用電源は「切」に設定してください。

規格特性

品名	家庭用UHF特定地域用混合器	
品番	UUM-213J	
使用チャンネル	FM-1~12・13~29	23~62
通過帯域損失 (dB)	6.0以下	6.0以下
阻止帯域減衰量 (dB)	15以上 (ch.51~62)	15以上 (FM-ch.1~12・13~19)
アッテネータ (dB)	0、-10	0、-10
入出力インピーダンス (Ω)	75 (F形)	
使用温度範囲 (°C)	-10~+40	
質量 (kg)	0.21	

規格は改良により、変更させていただくことがありますので、あらかじめご了承ください。

特性図



取扱説明書

このたびはDXアンテナ製品をお買い上げいただき、ありがとうございます。

DXアンテナの製品を正しく理解し、ご使用いただくために、ご使用前に必ずこの取扱説明書をよくお読みください。お読みになった後は、いつでも見られるところに必ず保存してください。

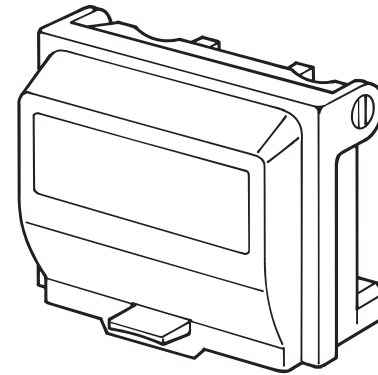


DIGITAL

家庭用UHF特定地域用混合器

奈良地区用 (大阪局、奈良局+京都局、松尾山局)

UUM-213J



製品の特長

- 大阪局、奈良局と京都局、松尾山局の電波を混合します。
- 入力信号は、内蔵アッテネータ (入力信号減衰器) により、電界強度の強い地域でも使用可能です。
- デジタル放送対応。

安全上のご注意

- ⚠ △記号は注意 (危険・警告を含む) を促す内容があることを告げるものです。図の中に具体的な注意内容 (左図の場合は警告または注意) が描かれています。
- 🚫 ⊘記号は禁止の行為であることを告げるものです。図の中や近くに具体的な禁止内容 (左図の場合は接触禁止) が描かれています。
- ❗ ●記号は行為を強制したり指示する内容を告げるものです。図の中に具体的な指示内容 (左図の場合は注意して行ってください) が描かれています。

⚠ **警告** この内容を無視して、誤った取り扱いをすると、人が死亡または重傷を負う可能性が想定される内容を示しています。

- テレビ受信関連工事には技術と経験が必要ですので、お買い上げの販売店もしくは工事店にご相談ください。

- 不安定な場所に設置しないでください。落ちたりして、けがの原因となります。

DXアンテナ株式会社

本社/〒652-0807 神戸市兵庫区浜崎通2番15号 TEL.(078) 682-0001 (代) 東京支社/〒160-0822 東京都新宿区新藤2丁目11番4号 長崎第1ビル3F TEL.(093) 3341-4569 (代)
 カスタマーセンター TEL.(078) 682-0455 受付時間 9:30~12:00/13:00~17:00 (土曜・日曜・祝日および夏季休暇・年末年始は除く) ホームページアドレス <http://www.dxantenna.co.jp/>

●高所など足場の悪い場所で設置作業をする際は、十分注意してください。
転倒などでけがをする場合があります。



●この製品を煙突の付近や高温になる場所には設置しないでください。燃えたりして、
火災や破損の原因となります。



●この製品は、非通電形ですので、通電（同軸ケーブルを通して、この製品の出力側
から入力側の前段のブースタに電源を送るなど）はできません。誤って通電します
と回路がショートして、火災や感電の原因となります。



●雷が鳴り出したら、この製品に触れないでください。感電の原因となります。



⚠ 注意

この内容を無視して、誤った取り扱いをすると、人が傷害を負う可能性が想定される内容および物的損害のみの発生が想定される内容を示しています。

●この製品のケースを開けたり、分解したりしないでください。また、お客様による
修理や改造はしないでください。けがの原因となりますし、性能維持ができなくなり、
故障の原因となることがあります。



●この製品に接続する同軸ケーブルを傷つけたり、無理に曲げたり、ねじったりしな
いでください。故障の原因となることがあります。



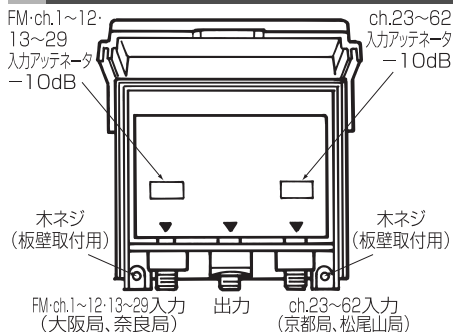
●取り付けネジや、ボルトや接栓は、締め付け力（トルク）に指定がある場合はその
力（トルク）で締め付け、堅固に取り付け固定してください。落下や破損して、感
電やけがや故障の原因となります。



お取扱いの前に

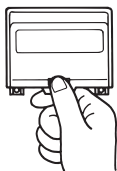
- 結線や取り付け作業は、この取扱説明書をよくお読みのうえで行ってください。
- この製品を落としたり、ぶつけたり、無理な力を加えることのないよう注意してください。

各部の名称



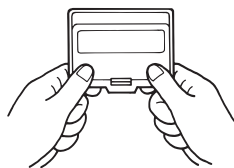
●カバーの開け方

図のように人差し指をカバーの下側に添え、親指で突起を押すとロックがはずれます。ロックがはずれた後は、カバーを持ち上げると開けることができます。

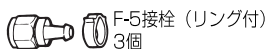


●カバーの閉め方

カバーを閉めるときはフタを両手で押え、ロックがかかったことを確かめてください。



付属品



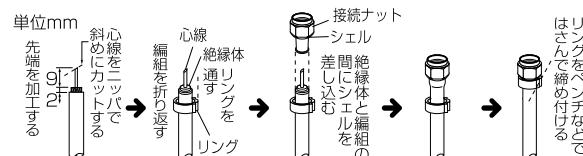
●入力アッテネータスイッチの操作

アンテナ方向にいずれかの電波が強く、逆側の映像に障害が残る場合は、電波の強い側の入力アッテネータスイッチを-10dB側にスライドさせて使用してください。

入力アッテネータスイッチを-10dB側にスライドさせると入力電波がフラットに減衰します。

F-5接栓（付属品）への同軸ケーブル加工方法（5C-2Vケーブル用）

●防水キャップ（付属品）はケーブルの太さに合わせてカットし、先端を加工する前に通しておいてください。



●同軸ケーブルの先端加工をする場合、心線、編組に傷をつけますと断線の原因になりますからご注意ください。また心線と編組は絶対に接触しないようにご注意ください。

●接栓を取り付けた同軸ケーブルの心線が曲がっていないかよく確かめ、また心線を曲げないように接続してください。

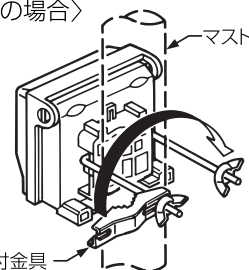
●設置後、同軸ケーブルが抜けたりしないようリングをしっかり締め付けてください。

※付属のF-5接栓は、5C-2Vケーブル用です。他の種類のケーブルを使用する場合は、使用するケーブルに適合した接栓をご使用ください。また、防水キャップは混合器本体に奥まで確実に差し込んでください。内部に雨水などが入ると故障の原因となります。

取付方法

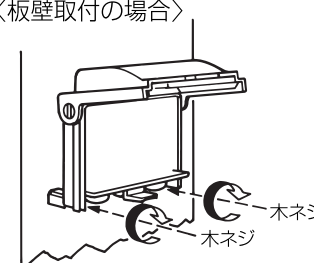
●マストへは取付金具で、柱や板壁は、本体の木ネジで取り付けてください。

〈マスト取付の場合〉



接栓締めトルク
2N・m
蝶ネジ締めトルク
1.0~1.5N・m

〈板壁取付の場合〉



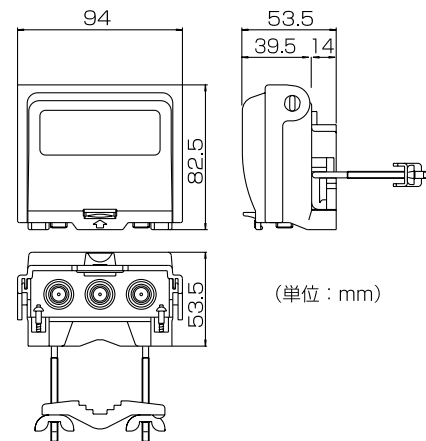
●図のように取り付けてください。

●適合マスト径はφ25mm~φ43mmです。

※同軸ケーブル接栓は、2N・mを越えるトルクでは締め付けられないでください。接栓座が破損するおそれがあります。

●本体の木ネジ2本で取り付けてください。

外形寸法図



(単位：mm)