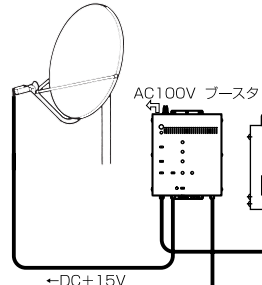


使用例

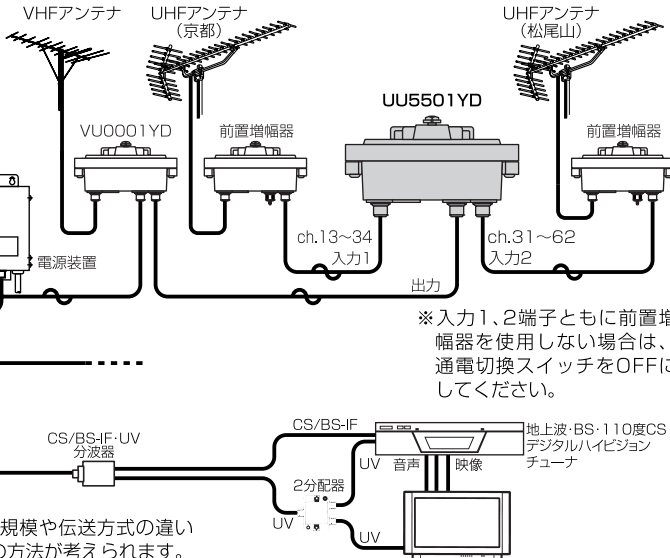
<衛星放送>

BS・110度CSアンテナ



※共同受信システムでは、施設の規模や伝送方式の違いによって、このほかに何種類もの方法が考えられます。詳しくは販売店もしくは工事店にご相談ください。

<一般のテレビ放送>



※入力1、2端子ともに前置増幅器を使用しない場合は、通電切換スイッチをOFFにしてください。

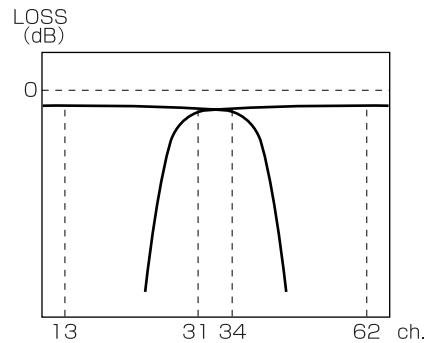
※この使用例の場合、チューナやTVのCS/BSアンテナコンバータ用電源は「切」に設定してください。

規格特性

| 品名 | 共同受信UHF特定地域用混合器 | |
|----------------|-----------------|-----------------|
| 品番 | UU5501YD | |
| | 入力1 | 入力2 |
| 使用チャンネル | 13~34 | 31~62 |
| 通過帯域損失 (dB) | 6.0以下 | 6.0以下 |
| 阻止帯域減衰量 (dB) | 15以上 (ch.51~62) | 15以上 (ch.13~25) |
| アッテネータ (dB) | 0, -10 | 0, -10 |
| 入出力インピーダンス (Ω) | 75 (F形) | |
| 適合マスト径 (mm) | 27.2~60.5 | |
| 使用温度範囲 (°C) | -10~+40 | |
| 質量 (kg) | 0.45 | |

規格は改良により、変更させていただくことがありますので、あらかじめご了承ください。

特性図



※この製品を廃棄する場合は、産業廃棄物として処理してください。

詳しいお問合せは、もよりのDX製品取扱店または下記のDXアンテナ各営業所をご利用ください。

| | | | |
|------------------------------|------------------------------|-----------------------------|------------------------------|
| ・札幌支店 TEL.(011)822-1251(代) | ・新潟営業所 TEL.(025)276-2166(代) | ・三重出張所 TEL.(059)226-1643(代) | ・高松営業所 TEL.(087)868-1222(代) |
| ・旭川出張所 TEL.(0166)37-5830(代) | ・茨城営業所 TEL.(029)826-5341(代) | ・金沢支店 TEL.(076)261-9988(代) | ・松山営業所 TEL.(089)925-3826(代) |
| ・東北支店 TEL.(022)243-2141(代) | ・千葉支店 TEL.(043)253-1121(代) | ・富山営業所 TEL.(076)422-7878(代) | ・山陰出張所 TEL.(0853)24-2343(代) |
| ・盛岡出張所 TEL.(019)636-1581(代) | ・木更津出張所 TEL.(0438)23-6281(代) | ・大阪支店 TEL.(06)6304-5651(代) | ・福岡支店 TEL.(092)541-0168(代) |
| ・郡山出張所 TEL.(024)921-7131(代) | ・柏出張所 TEL.(04)7192-1681(代) | ・堺営業所 TEL.(072)278-5311(代) | ・北九州営業所 TEL.(093)922-6556(代) |
| ・東京支店 TEL.(03)3526-5402(代) | ・静岡営業所 TEL.(054)281-0141(代) | ・京都営業所 TEL.(075)382-6141(代) | ・長崎出張所 TEL.(095)842-0780(代) |
| ・多摩営業所 TEL.(042)572-4911(代) | ・浜松営業所 TEL.(053)461-6885(代) | ・神戸支店 TEL.(078)579-8550(代) | ・大分営業所 TEL.(097)504-7799(代) |
| ・横浜支店 TEL.(045)651-2557(代) | ・中部支店 TEL.(052)919-6531(代) | ・姫路出張所 TEL.(079)283-5920(代) | ・熊本営業所 TEL.(096)325-0711(代) |
| ・厚木出張所 TEL.(046)225-6102(代) | ・松本営業所 TEL.(0263)27-7801(代) | ・広島支店 TEL.(082)237-5331(代) | ・南九州営業所 TEL.(099)267-8211(代) |
| ・埼玉支店 TEL.(048)652-3311(代) | ・豊橋出張所 TEL.(0532)69-2370(代) | ・岡山営業所 TEL.(086)245-2948(代) | ・沖縄営業所 TEL.(098)874-6202(代) |
| ・宇都宮営業所 TEL.(028)659-1100(代) | | | |

DXアンテナ株式会社

本社/〒652-0807 神戸市兵庫区浜崎通2番15号 TEL.(078)682-0001(代) 東京支社/〒101-0021 東京都千代田区外神田4丁目11番5号 船井ビル TEL.(03)3526-6327(代)
 カスタマーセンター TEL.(078)682-0455 受付時間 9:30~12:00/13:00~17:00(土曜・日曜・祝日および夏季休暇・年末年始は除く)
 ホームページアドレス http://www.dxantenna.co.jp/

取扱説明書

このたびはDXアンテナ製品をお買い上げいただき、ありがとうございます。

DXアンテナの製品を正しく理解し、ご使用いただくために、ご使用前に必ずこの取扱説明書をよくお読みください。お読みになった後は、いつでも見られるところに必ず保存してください。



DIGITAL

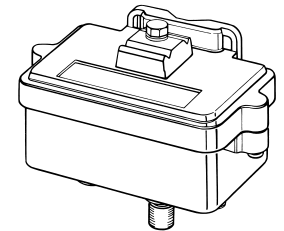
共同受信UHF特定地域用混合器

奈良地区用(京都局+松尾山局)

UU5501YD

製品の特長

- 京都局と松尾山局の電波を混合します。
- 入力の通電スイッチにより、前置増幅器への通電が可能です。
- 入力信号は、内蔵アッテネータ(入力信号減衰器)により、電界強度の強い地域でも使用可能です。
- デジタル放送対応。
- アルミダイカステケースの採用で耐久性に優れています。



イラストは、実際の商品と形状が異なる場合があります。

安全上のご注意



△記号は注意(危険・警告を含む)を促す内容があることを告げるものです。図の中に具体的な注意内容(左図の場合は警告または注意)が描かれています。



⊘記号は禁止の行為であることを告げるものです。図の中や近くに具体的な禁止内容(左図の場合は接触禁止)が描かれています。



●記号は行為を強制したり指示する内容を告げるものです。図の中に具体的な指示内容(左図の場合は注意して行なってください)が描かれています。



警告

この内容が無視して、誤った取り扱いをすると、人が死亡または重傷を負う可能性が想定される内容を示しています。

● テレビ受信関連工事には技術と経験が必要ですので、お買い上げの販売店もしくは工事店にご相談ください。



● 不安定な場所に設置しないでください。落ちたりして、けがの原因となります。



● 高所など足場の悪い場所で設置作業をする際は、十分注意してください。転倒などでけがをする場合があります。



● この製品を煙突の付近や高温になる場所には設置しないでください。燃えたりして、火災や破損の原因となります。



● この製品に接続する同軸ケーブルには電流が流れることがありますので、途中には通電形機器以外を挿入しないでください。回路やケーブルがショートして、火災や感電の原因となります。もし、通電形機器を挿入する場合は、通電端子をよく確かめてお使いください。



●万一内部に水などが入った場合は、まずこの製品に接続している電気製品などの電源スイッチを切り、電源プラグをコンセントから抜いて、お買い上げの販売店もしくは工事店にご連絡下さい。そのまま使用すると火災・感電の原因となります。



●万一、煙が出ている、変な臭いがするなどの異常状態のまま使用すると、火災・感電の原因となります。すぐにこの製品に接続している電気製品の電源スイッチを切り、その後必ず電源プラグをコンセントから抜いてください。煙が出なくなるのを確認して販売店もしくは工事店に修理をご依頼ください。



●雷が鳴り出したら、この製品に触れないでください。感電の原因となります。



注意 この内容を無視して、誤った取り扱いをすると、人が傷害を負う可能性が想定される内容および物的損害のみの発生が想定される内容を示しています。

●通電切換と入力アッテネータスイッチの設定以外でこの製品のケースを開けたり、分解したりしないでください。また、お客様による修理や改造はしないでください。けがの原因となりますし、性能維持ができなくなり、故障の原因となることがあります。



●この製品に接続する同軸ケーブルを傷つけたり、無理に曲げたり、ねじったりしないでください。故障の原因となることがあります。



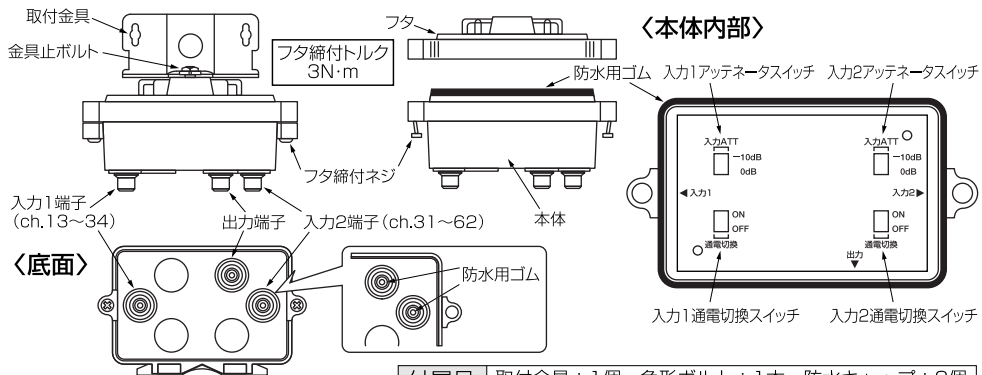
●取り付けネジや、ボルトや接栓は、締め付け力（トルク）に指定がある場合はその力（トルク）で締め付け、堅固に取り付け固定してください。落下や破損して、感電やけがや故障の原因となります。



お取扱いの前に

- 結線や取り付け作業は、この取扱説明書をよくお読みのうえで行なってください。
- この製品を落としたり、ぶつけたり、無理な力を加えることのないよう注意してください。

各部の名称



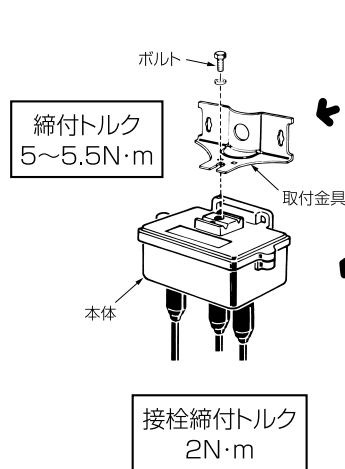
＜防水用ゴムと防水について＞

- 心線挿入部および本体の黒い防水用ゴムは絶対に取らないでください。(防水用ゴムを取りますと防水効果は薄れます。)
- 接栓を接続する際、防水用ゴムの中央に直接心線部を突き刺して接続してください。防水用ゴムが心線部に密着し、入水を防ぎます。
- 付属の防水キャップはケーブルの太さに合わせてカットし、先端を加工する前に同軸ケーブルに通しておいてください。
- 付属の防水キャップは接栓座の根元までさし込み、同軸ケーブルと防水キャップのすき間はビニルテープで防水処理を行なってください。

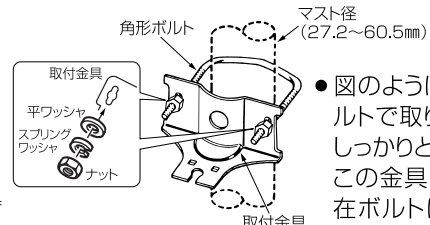
取付方法

- マストへは取付金具と角形ボルトで、板壁には、取付金具と市販の木ネジで取り付けてください。

＜本体への金具の取付＞

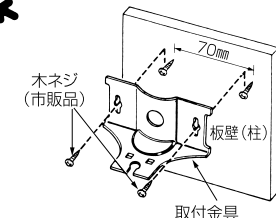


＜マストへの取付＞



- 図のように取付金具を角形ボルトで取り付け混合器本体をしっかりと固定ください。またこの金具はコン柱ボルトや自在ボルトにも取り付けすることができます。

＜板壁への取付＞



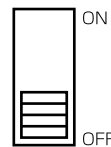
六角ナット締めトルク 5~5.5N・m

- 図のように取付金具を木ネジで固定し、混合器本体を取り付けてください。

設定方法

●通電切換スイッチ

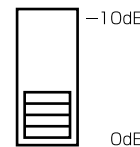
入力端子に通電するときは、フタ締めネジをゆるめてフタを開けて通電する端子側の通電切換スイッチをONにしてください。(出荷時は「OFF」です。)



※前置増幅器を使用しないときは、かならずOFFにしてください。

●入力アッテネータスイッチの操作

入力アッテネータスイッチを-10dB側にスライドさせると入力電波がフラットに減衰します。(出荷時は0dB側)

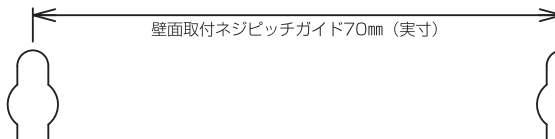
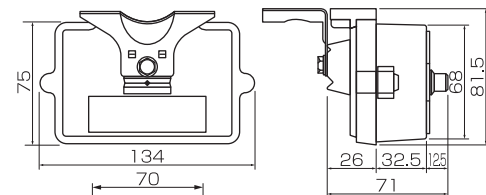


※スイッチを切り換える場合、切換操作を数回行ない、スイッチ接点部の活性化(クリーニング)をしてください。

使用上のご注意

- 入力1端子と出力端子間、入力2端子と出力端子間はスイッチ切換式の通電仕様になっています。通電できる容量はDC15V0.5A以下またはAC30V0.5A以下です。
- 各入力端子側に前置増幅器を使用しない場合は、通電切換スイッチをかならずOFFにしてください。
- DC15Vを使用するときは、入力1、入力2端子側から出力端子側へは通電しないでください。故障の原因となります。

外形寸法図



(単位：mm)