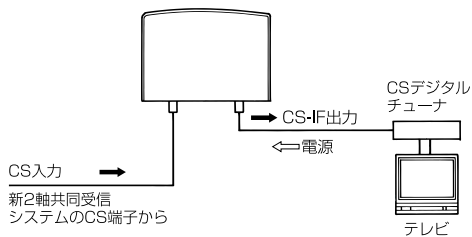


使用例



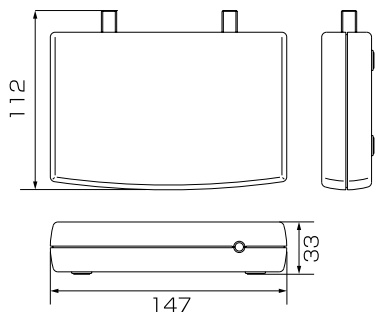
電源の供給

- 電源の供給は取付工事が終って、すべてのケーブルが正しく接続されていることを確認してから別紙の「CSデジタルチューナの設定方法」をご覧ください。
- この製品を動作させるための電源はCSデジタルチューナからのコンバータ用電源により供給されます。
- この製品には電源スイッチがありません。電源を供給するCSデジタルチューナのCSコンバータ電源を“入”にすることにより、本器に電源が供給されます。電源の供給と同時に、この製品のパイロットランプが点灯します。

使用上のご注意

- この製品は、CSデジタルチューナからの電源で動作しますので、別紙の「CSデジタルチューナの設定方法」をよくご覧のうえご使用ください。
- この製品は新2軸ビル共同受信システム専用のため、他のシステムでは動作しませんのでご注意ください。
- この製品では、CS放送（スカイパーフェクTV!）以外の放送はご覧になれません。

外形寸法図



(単位：mm)

規格特性

品名	新2軸伝送システム専用アップコンバータ USC-201	備考
入力周波数(MHz)	289~527/574~812/1054~2069	スカイV/スカイH/パーフェクVH
出力周波数(MHz)	1294~1532/1831~2069/1054~2069	スカイV/スカイH/パーフェクVH
利得(dB)	-3以上/-3以上/3以上	スカイV/スカイH/パーフェクVH
適正入力レベル範囲(dBμV)	50~81	
最大出力(dBμV)	81	
VSWR	3.5以下	
入出力インピーダンス(Ω)	75	
局部発振周波数(MHz)	1005/1257	スカイV/スカイH
使用温度範囲(°C)	0~40	
電源(V)	9.5~16.5(出力端子重畳入力)	チューナLNB電源
外形寸法(mm)	33(H)×147(W)×112(D)	
質量(kg)	0.35	

規格は改良により、変更させていただくことがありますのであらかじめご了承ください。

詳しいお問合せは、もよりのDX製品取扱店または下記のDXアンテナ各営業所をご利用ください。

・札幌支店 TEL.(011)822-1251(代)	・サテライトオフィス宇都宮 TEL.(028)659-1100(代)	・岡崎営業所 TEL.(0564)27-1516(代)	・岡山営業所 TEL.(086)245-2948(代)
・東北支店 TEL.(022)243-2141(代)	・新潟営業所 TEL.(025)276-2166(代)	・三重営業所 TEL.(059)226-1643(代)	・高松統括営業所 TEL.(087)868-1222(代)
・郡山営業所 TEL.(024)921-7131(代)	・茨城営業所 TEL.(0298)26-5341(代)	・金沢支店 TEL.(076)261-9988(代)	・松山営業所 TEL.(089)925-3826(代)
・東京西営業所 TEL.(03)3354-8451(代)	・千葉営業所 TEL.(043)253-1121(代)	・富山営業所 TEL.(076)422-7878(代)	・福岡営業所 TEL.(092)541-0168(代)
・東京ケーブル営業所 TEL.(03)3354-9812(代)	・横浜営業所 TEL.(045)651-2557(代)	・大阪営業所 TEL.(06)8304-5651(代)	・北九州営業所 TEL.(093)922-6556(代)
・東京東営業所 TEL.(03)3633-1411(代)	・静岡統括営業所 TEL.(054)281-0141(代)	・堺営業所 TEL.(072)278-5311(代)	・大分営業所 TEL.(097)558-7235(代)
・東京電設営業所 TEL.(03)3633-1430(代)	・浜松営業所 TEL.(053)461-6885(代)	・京都営業所 TEL.(075)382-8141(代)	・熊本営業所 TEL.(096)325-0711(代)
・多摩営業所 TEL.(042)770-2931(代)	・中部支店 TEL.(052)771-5106(代)	・神戸営業所 TEL.(078)974-7100(代)	・南九州営業所 TEL.(098)874-8202(代)
・埼玉営業所 TEL.(048)692-3311(代)	・サテライトオフィス松本 TEL.(0263)27-7801(代)	・広島支店 TEL.(082)237-5331(代)	・沖縄営業所 TEL.(098)874-8202(代)

DXアンテナ株式会社

本社/〒680-0802 神戸市兵庫区浜崎通2番15号 TEL.(078)682-0001(代) 東京支社/〒160-0022 東京都新宿区新宿2丁目11番4号 長崎第1ビル3F TEL.(03)3341-4569(代)

取扱説明書

このたびはDXアンテナ製品をお買い上げいただき、ありがとうございます。

DXアンテナの製品を正しく理解し、ご使用いただくために、ご使用前に必ずこの取扱説明書をよくお読みください。お読みになった後は、いつでも見られるところに必ず保存してください。

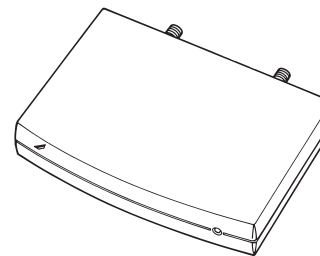


DIGITAL

新2軸伝送システム専用アップコンバータ USC-201

製品の特長

- CSデジタルチューナのCSコンバータ用電源で動作する低消費電力設計です。
- 新2軸共同受信システム伝送路からの信号を高品質でCS-IF帯に変換します。



安全上のご注意

- ⚠️ △記号は注意（危険・警告を含む）を促す内容があることを告げるものです。図の中に具体的な注意内容（左図の場合は警告または注意）が描かれています。
- 🚫 ⊘記号は禁止の行為であることを告げるものです。図の中や近くに具体的な禁止内容（左図の場合は分解禁止）が描かれています。
- ❗ ●記号は行為を強制したり指示する内容を告げるものです。図の中に具体的な指示内容（左図の場合は注意して行なってください）が描かれています。

⚠️ **警告** この内容を無視して、誤った取り扱いをすると、人が死亡または重傷を負う可能性が想定される内容を示しています。

- テレビ受信関連工事には技術と経験が必要ですので、お買い上げの販売店もしくは工事店にご相談ください。
- 表示された電源電圧以外の電圧で使用しないでください。火災・感電の原因となります。
- この製品は屋内専用です。屋外で使用したり、風呂場や洗い場など、水がかかる場所や、水などの入った容器の近くなどで使用しないでください。故障や火災・感電の原因となります。

- 万一内部に水などが入った場合は、まずこの製品のCS-IF出力端子のケーブルを抜いて、お買い上げの販売店もしくは工事店にご連絡ください。そのまま使用すると火災・感電の原因となります。



●この製品を調理台や加湿器のそばなど高温になる場所、油煙や湯気があたるような場所に設置しないでください。燃えたりして、火災や破損の原因となります。



●不安定な場所、高所など足場の悪い場所に設置しないでください。落ちたりしてけがの原因となります。



●この製品に接続する同軸ケーブルには電流が流れることがありますので、途中には通電形機器以外は絶対に挿入しないでください。また、通電形機器を挿入する場合は通電端子をよく確かめてお使いください。もし、非通電形機器を挿入しますと、回路やケーブルがショートして、火災や感電の原因となります。



●この製品に接続する同軸ケーブルには電流が流れることがありますので、同軸ケーブルの接続や接栓加工などで、心線と編組線を接触させたり、同軸ケーブルを傷つけたりしないようにしてください。火災や感電の原因となります。



●同軸ケーブルが傷んだとき(心線の露出、断線など)は、お買い上げの販売店もしくは工事店に交換をご依頼ください。そのまま使用すると火災・感電の原因となります。



●この製品の内部に金属類や燃えやすいものなど異物を差し込んだりしないでください。火災や感電の原因となります。



●この製品のケースを開けたり、分解したりしないでください。また、お客様による修理や改造はしないでください。感電やけがの原因となりますし、性能維持ができなくなり、故障の原因となります。



●万一、煙が出ている、変な臭いがあるなどの異常状態のまま使用すると、火災・感電の原因となります。すぐにこの製品のCS-IF出力端子のケーブルを抜いてください。煙がでなくなるのを確認して販売店もしくは工事店に修理をご依頼ください。



●取り付けネジや、ボルトや接栓は、締め付け力(トルク)に指示がある場合はその力(トルク)で締め付け、堅固に取り付け固定してください。落下や破損して、感電やけがや故障の原因となります。



●雷が鳴り出したら、この製品には触れないでください。感電の原因となります。



注意

この内容を無視して、誤った取り扱いをすると、人が傷害を負う可能性が想定される内容および物的損害のみの発生が想定される内容を示しています。

●湿気やほこりの多い場所に置かないでください。火災・感電の原因となることがあります。



●この製品の周囲の通風を妨げないでください。また直射日光の当たる所に置かないでください。内部の温度が上がり、火災の原因となることがあります。



●この製品の上に乗らないでください。こわれたりしてけがの原因となることがあります。



●ぬれた手でCS-IF出力端子ケーブルの接続はしないでください。感電の原因となることがあります。



●お手入れの際には、ベンジン・アルコール・シンナーなどは使わないでください。塗装がはげたり、変質することがあります。お手入れは柔らかい布で軽く拭き取ってください。化学雑巾を使用する際には、その注意書に従ってください。



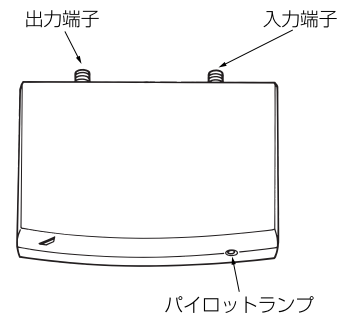
お取扱いの前に

- 結線や取付作業はこの取扱説明書をよくお読みのうえ行なってください。
- 電源の供給は、すべての同軸ケーブルが正しく接続されていることを確認した後に行ってください。
- この製品とCSデジタルチューナを結ぶ同軸ケーブルには電流が流れます。途中には通電形機器以外は絶対に挿入しないでください。また、途中の通電形機器は、通電端子をよく確かめてお使いください。
- 使用時、異常が生じた場合は、ただちにCSデジタルチューナの電源コンセントを引き抜いて電源の供給を止め、原因を確かめてください。
- この製品は屋内取付専用です。屋外に設置する場合は必ず防水防雨処理を施した収容箱などに収容してください。

入力端子への接続

- この端子には、新2軸ビル共同受信システム伝送を行なっているCS端子からの信号を接続してください。

各部の名称



付属品



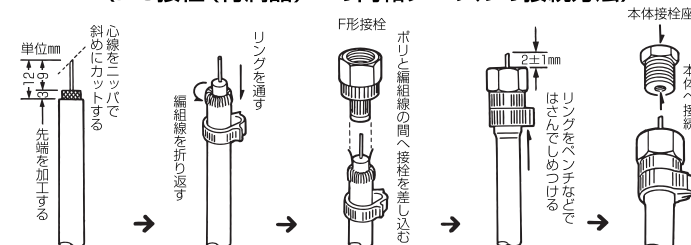
F-5接栓、同軸止めリング
(5C相当ケーブル用)
2個

出力端子への接続

- この端子からは、新2軸ビル共同受信システムの伝送路で伝送されたCSデジタル信号が、CS-IF帯(市販のCSデジタルチューナが受信できる帯域)に変換されて出力されています。
- この端子に、CSデジタルチューナを接続して、別紙「CSデジタルチューナの設定方法」をご覧のうえCSデジタルチューナの設定を行なってください。
- この製品はCSデジタルチューナの電源で動作します。

同軸ケーブルの接続方法

〈F-5接栓(付属品)への同軸ケーブルの接続方法〉



締めトルク
200N・cm

- CS-IF帯の電波を効率よく伝送するため、同軸ケーブルは5C-FVS、S-5C-FBなど低損失のものをおすすめします。また、BS-CDXなど、他のサイズの同軸ケーブルをご使用の場合、それぞれの同軸ケーブルに適した接栓(別売)をご使用ください。
- 同軸ケーブルの先端を加工する場合、心線・編組線に傷をつけますと、断線の原因になりますからご注意ください。また心線と編組線は、絶対に接触しないようご注意ください。
- 接栓を取り付けた同軸ケーブルの心線は、曲がっていないかを確認し、曲げないように接続してください。
- 設置した後で抜いたりしないように、同軸ケーブルのリングをしっかりと締めてください。
- 入出力端子へのF形接栓の接続は、接続ナットを200N・cmで締め付けてください(200N・cm以上では締め付けしないでください)。