

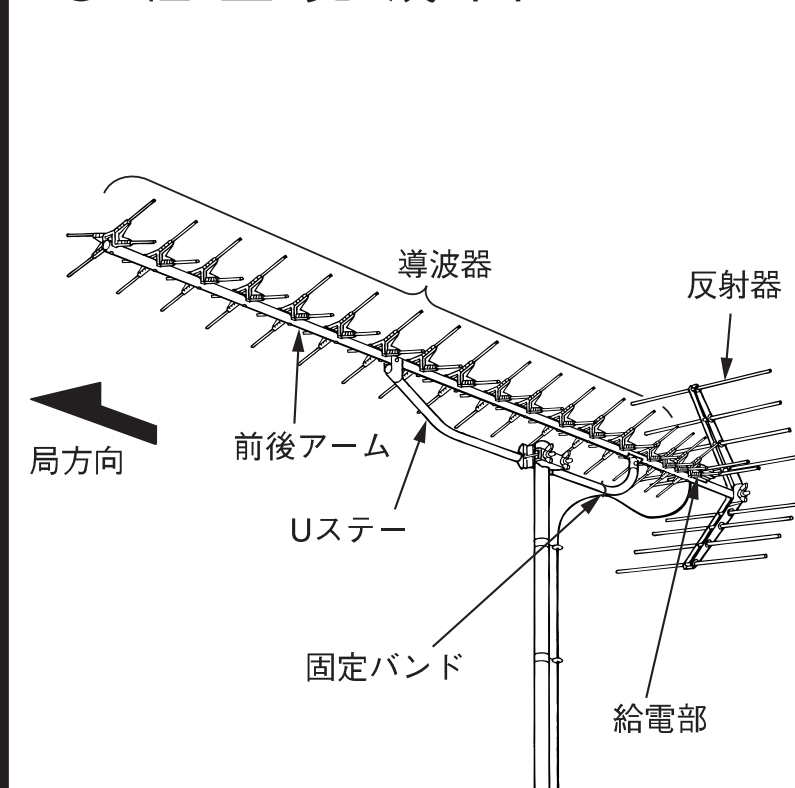
アンテナの組立方法

品番 **ULX20P1**

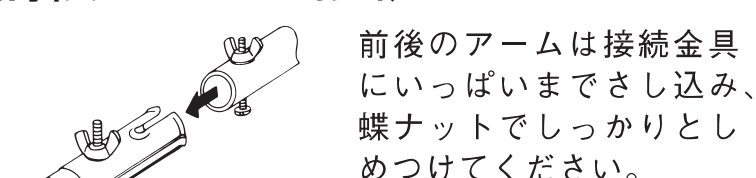
同軸ケーブル(75Ω)専用 Uステー付

このアンテナを正しくご使用いただくために、説明をよくお読みください。

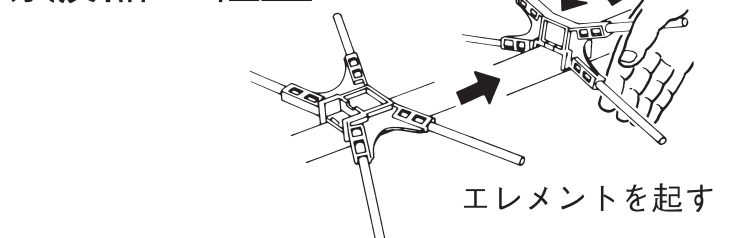
● 組立完成図



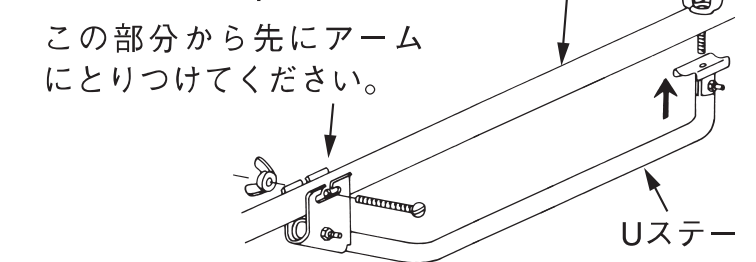
前後アームの接続



導波器の組立



Uステーの組立



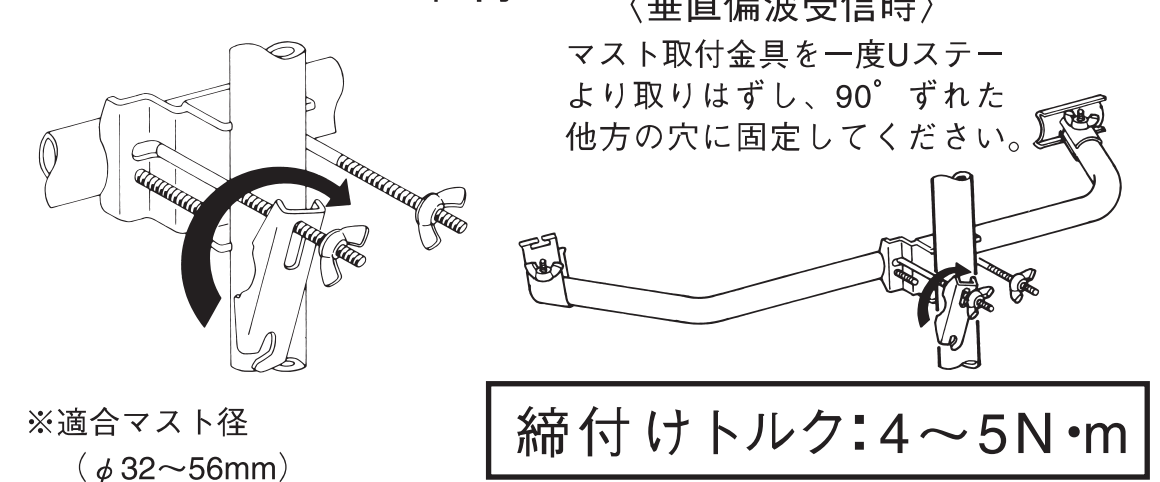
締付けトルク: 2~3N・m

反射器の組立



締付けトルク: 2~3N・m

マストへの取付

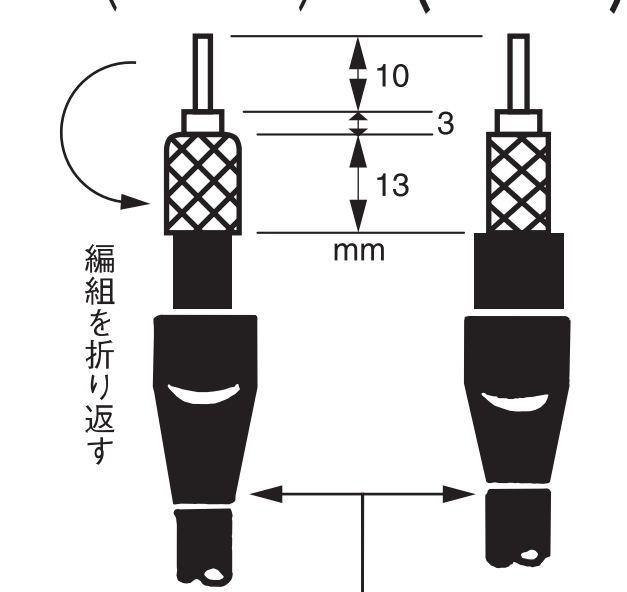


締付けトルク: 4~5N・m

● 給電部への線のつなぎ方

〈同軸ケーブル(75Ω)のつなぎ方〉

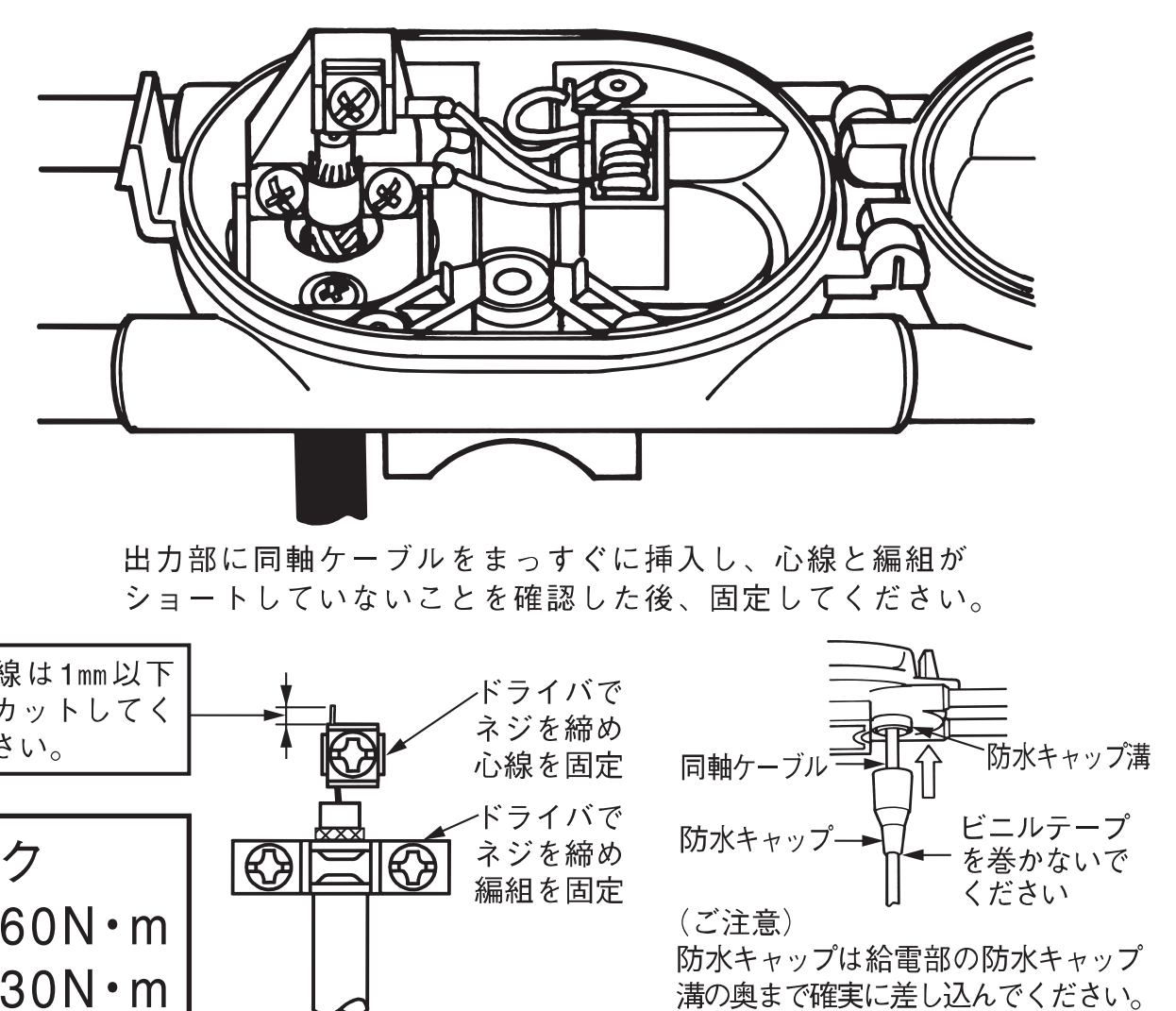
(3C, 4C相当 同軸ケーブル) (5C相当 同軸ケーブル)



防水キャップはケーブルの太さに合
わせてカットし、先端加工の前に同
軸ケーブルを通しておいてください。

※防水キャップ付属

締付けトルク
(心線) 0.40~0.60N・m
(編組) 0.25~0.30N・m



ご 注 意

- 蝶ボルトなどのネジ類は、ペンチなどの工
具を用いてしっかりと締め付けてください。
- 同軸ケーブルは、心線と編組が絶対にショ
ートしないよう注意して処理してください。
- 同一マストにアンテナを2台以上取付ける
場合、およそ1m間をあけてください。
- 給電部フタは確実にしめてください。
- 同軸ケーブル取付部以外に給電部内をさ
わらないでください。
- アンテナマストはステーワイヤと支線止
めを使い 3~4方向からしっかりと張って、
アンテナがいつも正しい方向に向いてい
るようにしてください。

■ 規格特性

素子数	20	
使用チャンネル (ch.)	13~28	29~36
インピーダンス (Ω)	75	
動作利得 (dB)	13~14.2	10~14
V S W R	2.0以下	
前後比 (dB)	20~26	18~24
半値幅 (度)	24~34	
適合マスト径 (mm)	φ 32~56	
組立寸法 (mm)	518×1997×447	
質量 (kg)	2.2	