

取扱説明書

このたびはDXアンテナ製品をお買い上げいただき、ありがとうございます。

DXアンテナの製品を正しく理解し、ご使用いただくために、ご使用前に必ずこの取扱説明書をよくお読みください。お読みになった後は、いつでも見られるところに必ず保管してください。

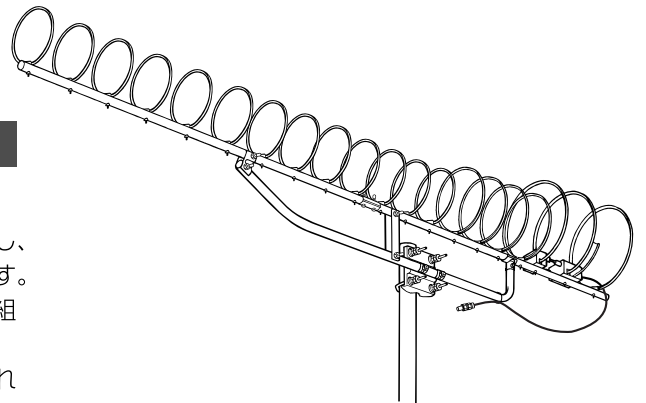


DIGITAL

地上デジタル放送

共同受信用20素子リングアンテナ (ch.13~32)

ULR20Y1S



製品の特長

- 雨などによる性能劣化が少ない高性能リングアンテナです。
- 27素子アンテナYAL114-UAと同等の高利得、高い前後比を実現し、水平面も垂直面もシャープな指向性で確実に電波をキャッチします。
- アンテナ素子が一体化したアームをつなぎ合わせるだけで簡単に組み立てできます。
- アンテナ素子・アームは塩害に強いステンレス仕様で耐久性に優れています。

安全上のご注意



△記号は注意（危険・警告を含む）を促す内容があることを告げるものです。図の中に具体的な注意内容（左図の場合は警告または注意）が描かれています。



⊘記号は禁止の行為であることを告げるものです。図の中や近くに具体的な禁止内容（左図の場合は接触禁止）が描かれています。



●記号は行為を強制したり指示する内容を告げるものです。図の中に具体的な指示内容（左図の場合は注意して行なってください）が描かれています。



警告

この内容を無視して、誤った取り扱いをすると、人が死亡または重傷を負う可能性が想定される内容を示しています。

- アンテナ工事およびテレビ送信関連工事には技術と経験が必要です。専門の施工業者がお取り扱いください。
- 送配電線、ネオンサイン、電車の架線などの近くに設置しないでください。アンテナが倒れた場合、感電の原因になります。また、電話線などの近くに設置しないでください。アンテナが倒れた場合、断線の原因となります。
- 強度の弱い場所、不安定な場所、ぐらついたり振動する場所や傾いた場所に設置しないでください。落ちたり、倒れたりして、けがの原因となります。
- 高所などに設置する場合は、足場と安全を確保して行ってください。落ちたり、すべったりして、けがの原因となります。
- アンテナを煙突の付近や高温になる場所に設置しないでください。火災の原因となります。
- 風の強い日や雨、雪、霧などの天候が悪い日は、危険ですから設置工事や点検作業をしないでください。落ちたり、倒れたりしてけがの原因となります。



- アンテナの部品や工具類を高い所から落とさないでください。
けがの原因となります。



- 組み立てや取り付けのネジやボルトは、締め付け力（トルク）に指定がある場合はその力（トルク）で締め付け、堅固に固定してください。
落ちたり、倒れたりして、けがの原因となります。



- 台風の後や積雪の後などには、アンテナや取付装置に緩みや異常が生じることがあります。そのままにすると破損したりして、けがや故障の原因となることがあります。点検は専門の施工業者にご依頼ください。



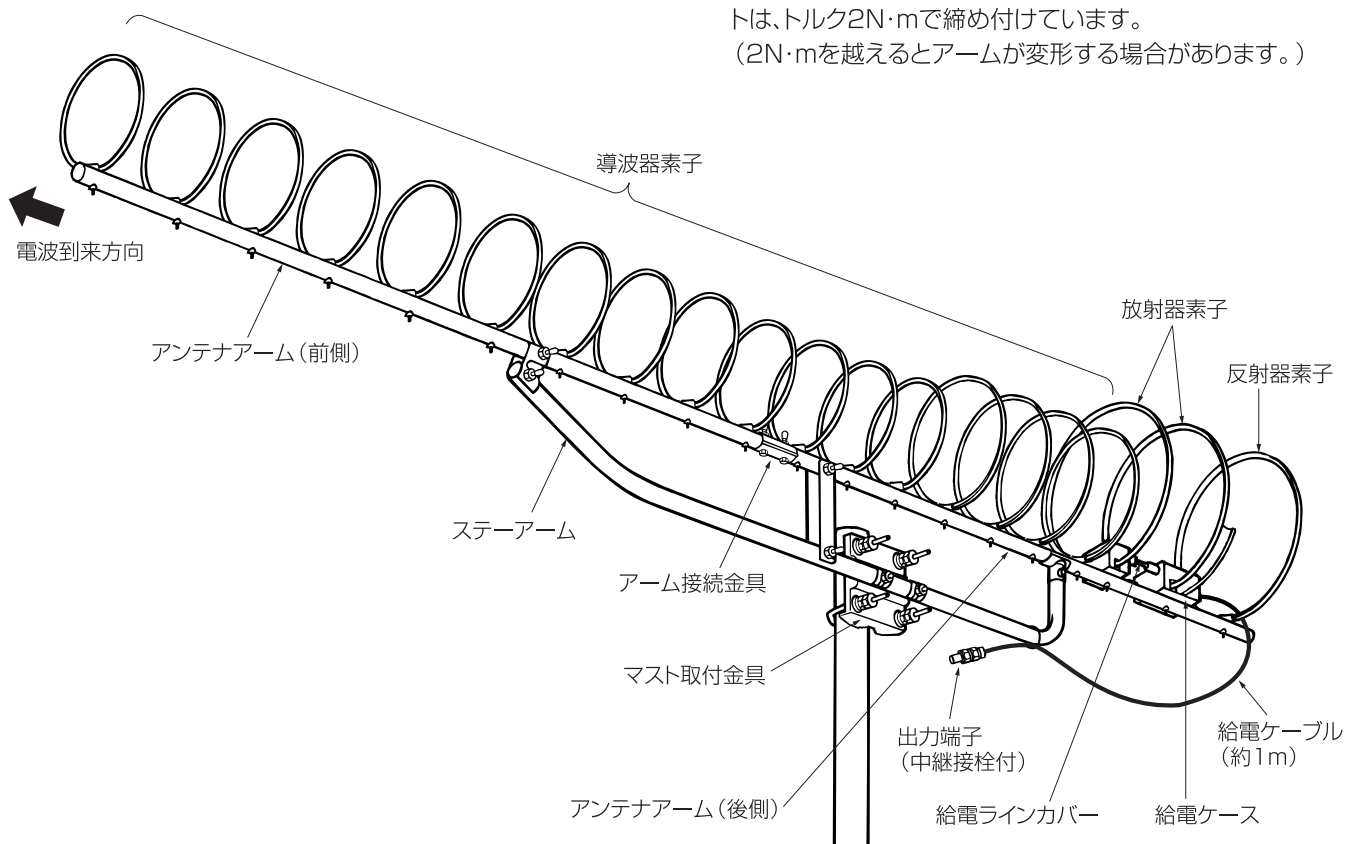
お取扱いの前に

- 組み立て、取付作業は、この取扱説明書をよくお読みのうえ行なってください。
- 強風の時や、雨や雪など天候の悪いときは危険ですから、取付や点検作業は行なわないでください。
- アンテナを落としたり、ぶつかけたり、パイプ部を曲げるなどの無理な力を加えることのないようご注意ください。
- 屋根などに取り付ける場合、瓦やスレートなどの強度に注意し、転倒落下しないように安全性と安定性を十分に考慮してください。
- アンテナ本体やマスト、ステー（支線）などが、電灯線や電話線に近付かないよう、十分離して取り付けてください。
- 組み立ての際、ネジ類はスパナなど工具を用いてしっかりと締め付けてください。

組立完成図と各部の名称

〈水平偏波受信時〉

※導波器素子および反射器素子を固定しているアーム裏側のナットは、トルク $2\text{N}\cdot\text{m}$ で締め付けています。
($2\text{N}\cdot\text{m}$ を越えるとアームが変形する場合があります。)



〈垂直偏波受信時〉

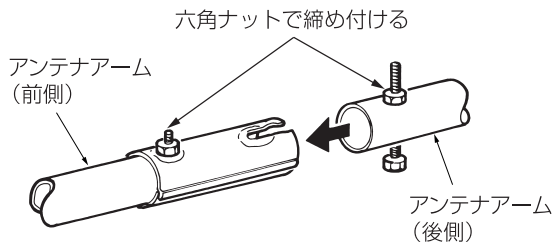
※垂直偏波受信時は、ステーアームの穴位置を変えて取り付けてください。

取付方法

〈前後アームの接続〉

前後のアームは接続金具にいっぱいまでさし込み、六角ナットでしっかりと締めつけてください。

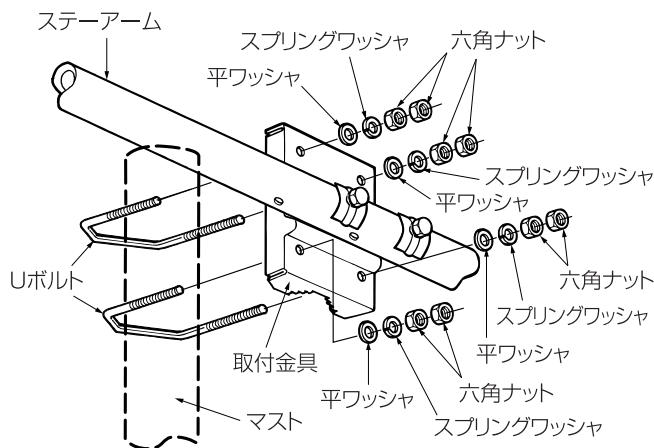
M5締付トルク：2～3N・m



〈マストへの取付け〉

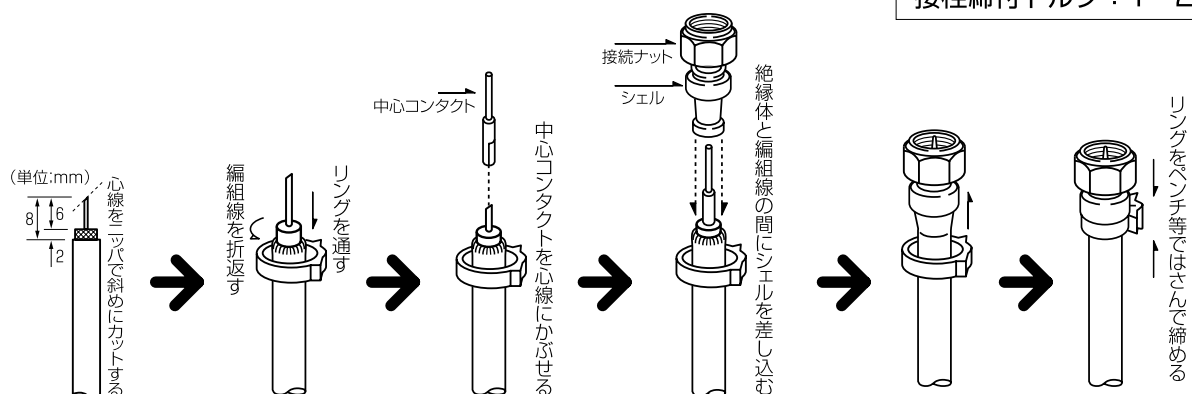
●図のようにUボルトとマスト取付金具とでマストをはさみ込んで平ワッシャ、スプリングワッシャ、ナットでしっかりと固定してください。

M8締付トルク：12～14N・m



このアンテナは直径32mm～62mmのマストに取り付けることができます。

〈接栓F-5SN（別売）への同軸ケーブルの接続方法〉



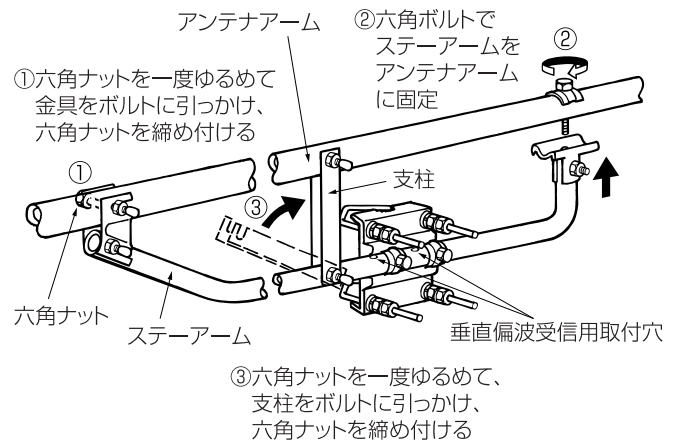
接栓締付トルク：1～2N・m

- 同軸ケーブルの先端処理をする場合、心線、編組線に傷をつけますと断線の原因となりますので、ご注意ください。また、心線と編組線は絶対に接触しないようご注意ください。
- 接栓は、接続ナットを1～2N・mで締めつけてください。（2N・mを越えるトルクでは、締め付けしないでください。）
- 圧着タイプの中心コンタクトは、専用の圧着工具で確実にカシメてください。（F-5SNの中心コンタクトは圧着不要です。）

〈ステアアームの取付け〉

●図のように①、②、③の順にアンテナアームにステアアームをしっかりと取り付けてください。

M5締付トルク：2～3N・m

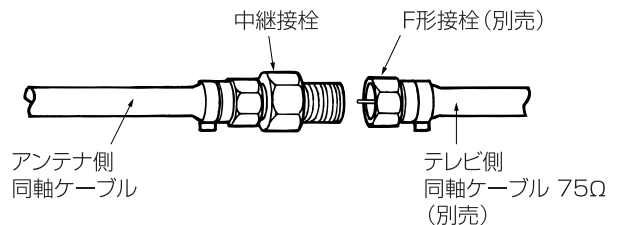


垂直偏波を受信するときは、マスト取付金具を一度ステアアームより取りはずし、90°ずれた他方の穴に固定してください。

M6締付トルク：4～5N・m

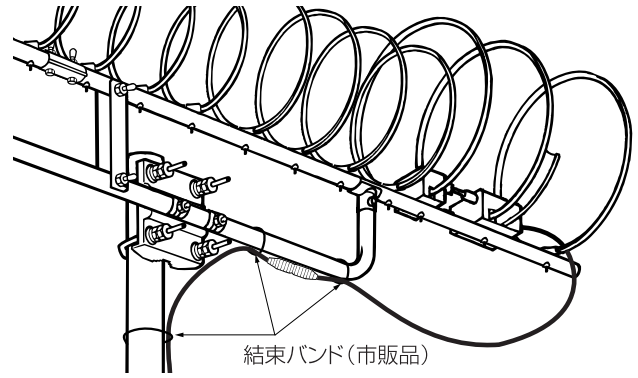
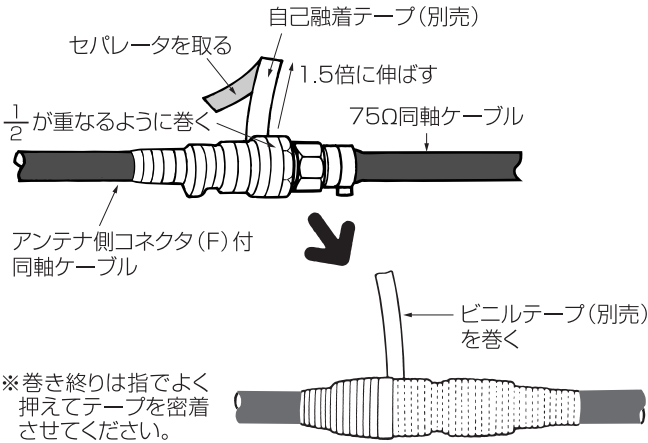
〈同軸ケーブルの接続方法〉

●同軸ケーブルは75Ω用のものを、また、接栓は使用する同軸ケーブルに適したF形接栓をご使用ください。



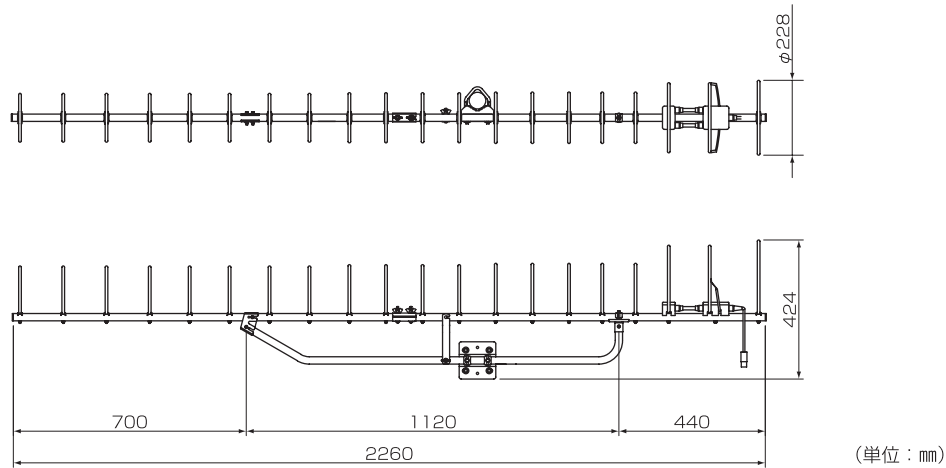
接栓の防水処理方法

- 接続後は必ず市販の自己融着テープとビニルテープで防水処理を施してください。



- 防水処理を施した後は、ゆとりを持たせてマストなどに固定してください。

外形寸法図

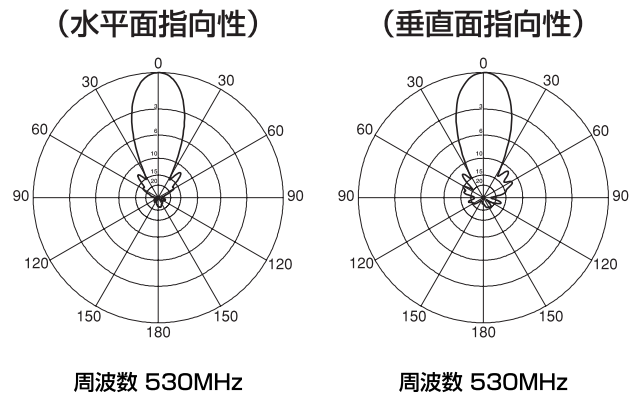


規格特性

品名	地デジ受信用20素子リングアンテナ
品番	ULR20Y1S
素子数	20
使用チャンネル (ch.)	13~32
周波数帯域 (MHz)	470~590
動作利得 (dB)	10.5以上
前後比 (dB)	16以上
半値幅 (度)	45以下
V S W R	2.5以下
インピーダンス (Ω)	75 (F形)
受風面積 (㎡)	0.180
耐風速 (m/s)	60
質量 (kg)	約4.4

※規格は改良により、変更させていただくことがありますので、あらかじめご了承ください。

特性図



※この製品を処分するときは、地方自治体のルールにしたがって処理してください。

詳しいお問合せは、もよりのDX製品取扱店または下記のDXアンテナ各営業所をご利用ください。

・札幌支店 TEL.(011)822-1251(代)	・新潟営業所 TEL.(025)276-2166(代)	・三重出張所 TEL.(059)226-1643(代)	・高松営業所 TEL.(087)868-1222(代)
・旭川出張所 TEL.(0166)37-5830(代)	・茨城営業所 TEL.(029)826-5341(代)	・金沢支店 TEL.(076)261-9988(代)	・松山営業所 TEL.(089)925-3826(代)
・東北支店 TEL.(022)243-2141(代)	・千葉支店 TEL.(043)253-1121(代)	・富山営業所 TEL.(076)422-7878(代)	・山陰出張所 TEL.(0853)24-2343(代)
・盛岡出張所 TEL.(019)636-1581(代)	・木更津出張所 TEL.(0438)23-6281(代)	・大阪支店 TEL.(06)6304-5651(代)	・福岡支店 TEL.(092)541-0168(代)
・郡山出張所 TEL.(024)921-7131(代)	・柏出張所 TEL.(04)7192-1681(代)	・堺営業所 TEL.(072)278-5311(代)	・北九州営業所 TEL.(093)922-6556(代)
・東京支店 TEL.(03)3526-5402(代)	・静岡営業所 TEL.(054)281-0141(代)	・京都営業所 TEL.(075)382-6141(代)	・長崎出張所 TEL.(095)842-0780(代)
・多摩営業所 TEL.(042)572-4911(代)	・浜松営業所 TEL.(053)461-6885(代)	・神戸支店 TEL.(078)579-8550(代)	・大分営業所 TEL.(097)504-7799(代)
・横浜支店 TEL.(045)651-2557(代)	・中部支店 TEL.(052)919-6531(代)	・姫路出張所 TEL.(079)283-5920(代)	・熊本営業所 TEL.(096)325-0711(代)
・厚木出張所 TEL.(046)225-6102(代)	・松本営業所 TEL.(0263)27-7801(代)	・広島支店 TEL.(082)237-5331(代)	・南九州営業所 TEL.(099)267-8211(代)
・埼玉支店 TEL.(048)652-3311(代)	・豊橋営業所 TEL.(0532)69-2370(代)	・岡山営業所 TEL.(086)245-2948(代)	・沖縄営業所 TEL.(098)874-6202(代)
・宇都宮営業所 TEL.(028)659-1100(代)			(2008年7月現在)

DXアンテナ株式会社

本社/〒652-0807 神戸市兵庫区浜崎通2番15号 TEL.(078)682-0001(代) 東京支社/〒101-0021 東京都千代田区外神田4丁目1番5号 船井ビル TEL.(03)3526-6327(代)
 カスタマーセンター TEL.(078)682-0455 受付時間 9:30~12:00/13:00~17:00(土曜・日曜・祝日および夏季休暇・年末年始は除く)
 ホームページアドレス <http://www.dxantenna.co.jp/>