

# 取扱説明書

このたびはDXアンテナ製品をお買い上げいただき、ありがとうございます。

DXアンテナの製品を正しく理解し、ご使用いただくために、ご使用前に必ずこの取扱説明書をよくお読みください。お読みになった後は、いつでも見られるところに必ず保存してください。

# DXアンテナ

# 共同受信用ブースター

V-Low・FM 76~108MHz、UHF 470~710MHz、  
前置ブースター用給電スイッチ付  
電源内蔵形 屋内用

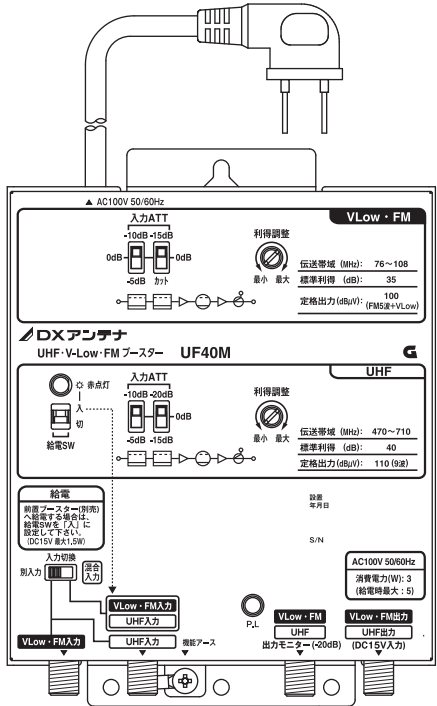
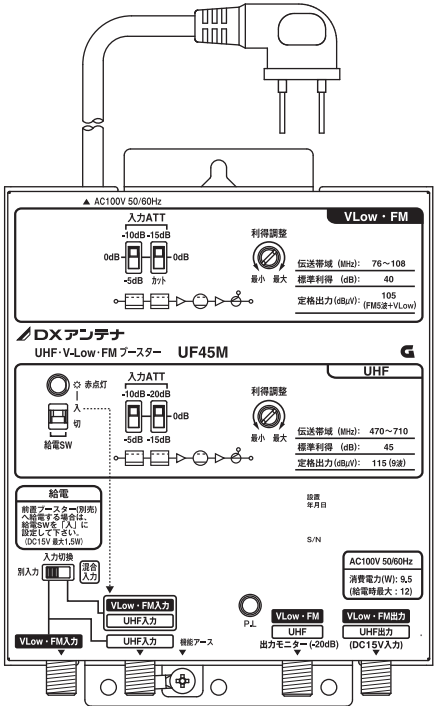
UHF・V-Low・FMブースター

## UF45M

UHF45dB形

## UF40M

UHF40dB形



### 安全上のご注意

お使いになる方や他の人々への危害、財産への損害を未然に防ぐため、必ずお守りいただくことを説明しています。本文中に使われている図記号の意味は、次のとおりです。

|  |          |  |         |  |       |  |      |  |          |  |       |
|--|----------|--|---------|--|-------|--|------|--|----------|--|-------|
|  | 一般的な注意事項 |  | 機器の分解禁止 |  | 水ぬれ禁止 |  | 接触禁止 |  | 一般的な禁止事項 |  | 指示を守る |
|--|----------|--|---------|--|-------|--|------|--|----------|--|-------|

### 警告

この内容を無視して、誤った取り扱いをすると、人が死亡または重傷を負う可能性が想定される内容および物的損害のみの発生が想定される内容を示しています。

テレビ受信工事には技術と経験が必要です。お買い上げの販売店もしくは工事店にご相談ください。



注意

電源プラグを抜くときは、必ずプラグを持って抜く。電源コードを引っ張るとコードが傷つき、火災や感電の原因となります。



取扱指示

表示された電源電圧以外の電圧で使用しない。火災や感電の原因となります。



禁止

ぬれた手で電源プラグを抜き差ししない。感電の原因となります。



接触禁止

製品内部に水などが入った場合や、落として破損した場合は、電源プラグをコンセントから抜く。そのまま使用すると火災や感電の原因となります。お買い上げの販売店・工事店にご連絡ください。



取扱指示

雷が鳴り出したら、製品には触れない。感電の原因となります。



接触禁止

以下の場所に設置しない。落ちたり、倒れたりして、けがの原因となります。  
・強度の弱い場所  
・不安定な場所  
・くらついたり振動したりする場所  
・傾いた場所



禁止

煙が出ている、変な臭いがするなどの異常状態のまま使用しない。火災や感電の原因となります。すぐに、ブースター電源部の電源プラグをコンセントから抜いてください。煙が出なくなるのを確認して販売店・工事店に修理をご相談ください。



取扱指示

以下の環境に設置しない。変形や火災、感電など事故の原因となり、製品寿命が短くなることがあります。  
・直射日光の当たる場所  
・放熱機能のないボックス内  
・屋外・風呂場・洗い場・水がかかる場所  
・湿気やほこりの多い場所  
・調理台や加湿器のそばなど高温になる場所  
・油煙や湯気があたる場所



禁止

接地する。引っ張り強さ 0.39N 以上の金属線、または直径 1.6 mm の軟導線で接地してください。接地しないと避雷やシールドの効果が下がり、感電や故障の原因となります。



取り付け指示

電源コードを傷つけたり、破損させたり、加工したり、無理に曲げたり、ねじったりしない。また、重いものをのせたり、加熱したり(熱器具に近づける)、引っ張ったりしない。火災や感電の原因となります。電源コードが傷んだとき(心線の露出、断線など)はお買い上げの販売店・工事店にご相談ください。



禁止

製品を分解・改造しない。感電やけがの原因となります。また、製品の性能が維持できなくなり、故障の原因となります。



分解禁止

通風孔をふさいだり、内部に金属類や燃えやすいものなど異物を差し込んだりしない。火災や感電の原因となります。



禁止

### 注意

この内容を無視して、誤った取り扱いをすると、人が傷害を負う可能性が想定される内容および物的損害のみの発生が想定される内容を示しています。

AMラジオから1.5m以上離して使用する。AMラジオの近くで使用するとラジオ音声にノイズが入る場合があります。



注意

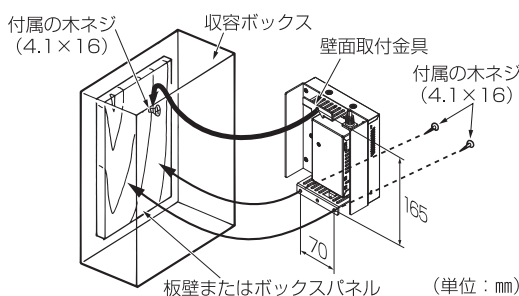
### お取扱いの前に

設置作業は、この取扱説明書をよくお読みのうえ行なってください。

- 本製品は屋内専用です。屋外に設置する場合は、必ず防水・防雨ならびに放熱処理を施した収納ボックスなどに収納してください。
- 本製品を落としたり、ぶついたりしないよう注意してください。
- 取り付けに用いる以外のネジを回したり、製品本体のカバーを開けて回路部品に手を触れたりしないでください。製品保証の対象外となることがあります。
- 電源を供給する前に機能アースを必ず接地してください。なお、機能アースは安全アースではありません。
- 本製品に接続する同軸ケーブルが7Cタイプの場合には、必ずコンタクトピン付き接栓をご使用ください。心線の径が1.1mmを超えるケーブルを直接接続すると、変形や接触不良の原因となります。
- 接続する同軸ケーブルの接栓取り付けは、その同軸ケーブル専用の接栓を説明書通り加工してご使用ください。特殊な加工をしたものを使用すると特性の悪化や機器の破損につながります。
- 入出力端子へのF形接栓の接続は、接続ナットを2N・mで締め付けてください。(締め付けの過不足は故障や障害の原因となります)

### 取付方法

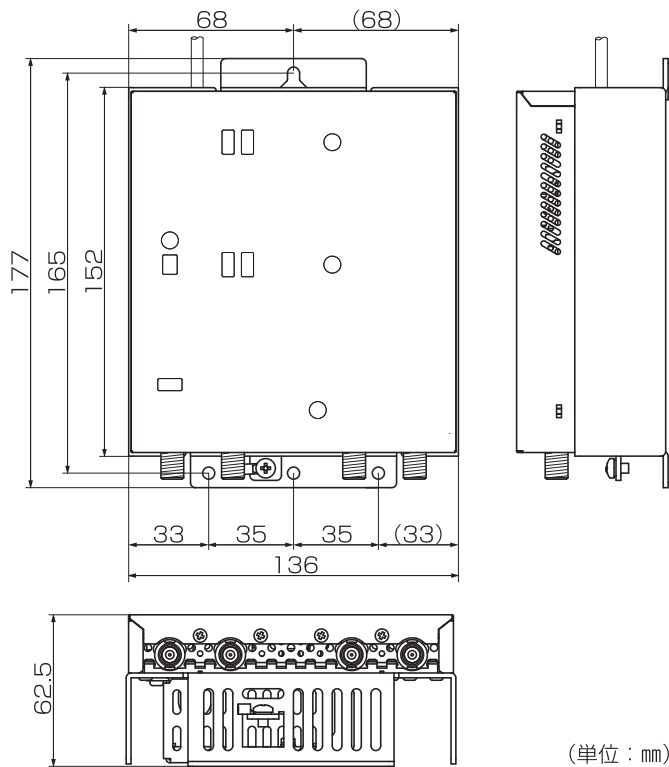
- 図のように板壁または放熱処理を施した収容ボックスのパネル板に壁面取付金具を付属の木ネジ1本で取り付け、ブースターを掛けてください。次に残りの木ネジ2本でブースターの下側を固定し、しっかりと取り付けてください。
- 本製品を1台収納する収容ボックスは、外形寸法700×700×140mm以上の大きさで上下に排気孔のあるものを使用してください。



### 〈ご注意〉

- ・天井や熱のこもる場所への取り付けは避けてください。また、必ず入出力端子が下向きになるように本製品を取り付けてください。他の方向に取り付けると放熱効果が失われ、性能が維持できなくなる場合があります。
- ・同一の収納ボックス内にブースターを複数台設置する場合は、50mm以上間隔をあけて取り付けてください。

### 外形寸法図



(単位: mm)

寸法は全機種共通です。

※この製品を処分するときは、産業廃棄物として処理してください。

製品に関するお困りごとを解決!

# DXサポ!

スマートフォンで各種設定方法がわかる\*

DXアンテナサポートポータル

ホームページでも初期設定や、各種端末の詳しい手順を確認できます。QRコードからアクセスしてください。

(1003)

## 保証書

(2106-01-00)

### ■保証期間

製品の保証書または購入日が確認できる購入証明書(レシート、納品書など)に記載されている購入日より1年間、本製品を本規定に従い無償修理することを保証いたします。\*消耗品は除く

保証期間  
1年間

### ■無償修理

保証期間中、取扱説明書、本体貼付ラベルなどの注意書きに従った正常な使用状態で故障した場合には、お買い求めの販売店にお持ちいただくか、弊社修理センターに送付してください。弊社修理センターへご送付いただく場合の送料はお客様のご負担となります。また、ご送付いただく際、適切な梱包の上、粉砕防止のため受渡の確認ができる手段(宅配や簡易書留など)をご利用ください。尚、弊社は運送中の製品の破損、紛失については一切の責任を負いかねます。

### ■適用の除外

- 次のような場合には保証期間中でも有償修理となります。
- ①ご使用上の誤り、及び不当な修理や改造による故障および損傷。
  - ②お買い上げ後の取り付け場所の移設、輸送、落下などによる故障および損傷。
  - ③火災、地震、噴火、洪水、津波などの水害、落雷、その他の天変地異、戦争、暴動による破壊行為、公害、塩害、ガス害または、ねずみや昆虫、鳥などの動物の行為による損傷、指定以外の使用電源(電圧、周波数)や異常電圧による故障および損傷。
  - ④塗装の色あせなどの経年劣化や、使用に伴う摩擦などにより生じる外観上の現象。
  - ⑤用途以外(例えば車両、船舶への搭載など)に使用された場合の故障及び損傷。
  - ⑥製品の保証書または購入日が確認できる購入証明書(レシート、納品書など)を提示、添付されていない場合。
  - ⑦保証書にお買い上げ年月日、お客様名、お買い求めの販売店の記入がない場合、または字句を書き換えられた場合。

### ■免責

- ・本製品の故障について、弊社に故意または重大な過失がある場合を除き、弊社の債務不履行および不法行為等の損害賠償責任は、本製品購入代金を上限とさせていただきます。
- ・本製品の故障に起因する派生的、付随的、間接的および精神的損害、逸失利益につきましては、弊社は一切責任を負いかねます。

### ■その他

- ・保証書の再発行は行いません。
- ・修理で交換された故障製品および故障部品の所有権は、弊社へ帰属とさせていただきます。
- ・製品修理にかかる付帯費用(運賃、設置工事費、人件費)については、弊社は一切の費用負担を行いません。
- ・有償、無償にかかわらず修理により交換された旧部品または旧製品等は返却いたしかねます。
- ・同機種での交換ができない場合は、保証対象製品と同等またはそれ以上の性能を有する他の製品と、交換させて頂く場合があります。

### ■有効範囲

本保証規定に基づく保証は日本国内においてのみ有効です。(This warranty is valid only in Japan.)

|        |         |
|--------|---------|
| お買上年月日 | ご住所・ご店名 |
| 年 月 日  | 電話( )   |

### カスタマーセンター

【土・祝日もご利用ください!】

0570-033-083

\*全国一律料金でご利用いただけます。(1908)

\*携帯電話・PHSからもご利用いただけます。

\*ナビダイヤルは各社音声通話定額サービスの対象外となっております。

DXアンテナ株式会社

受付時間 9:30~17:00 (夏季・年末年始休暇は除く)

ホームページアドレス

6108

一部のIPアドレスで上記番号がご利用にならない場合: 050-3818-9016 | <https://www.dxantenna.co.jp/>

### 規格特性

| 品名/型番                | UHF・V-Low-FMブースター                             | UF45M                     |
|----------------------|---|---------------------------|
| 使用帯域                 | V-Low-FM                                      | UHF                       |
| 使用チャンネル (ch.)        | —   | 13~52                     |
| 使用周波数帯域 (MHz)        | 76~108  | 470~710                   |
| 標準利得 (dB)            | 40  | 45                        |
| 利得調整範囲 (dB)          | 0~-10以上 (連続可変)                                | 0~-10以上 (連続可変)            |
| 入力レベル範囲 (dBμV)       | 44~90 (注1)                                    | 44~100 (注2)               |
| 定格出力レベル (注4) (dBmV)  | 105 (FM5波+V-Low)                              | 115 (9波)                  |
| 入力 A T T (dB)        | 0, -5/-10, -15/カット (注3)                       | 0, -5/-10, -15/-20 (注3)   |
| 帯域内周波数特性 (注4) (dB)   | ±1.5 以内                                       | ±2.0 以内                   |
| 雑音指数 (注4) (dB)       | 5 以下  | 4 以下                      |
| 相互変調 (IM3) (注4) (dB) | -72 以下  | -71 以下                    |
| V S W R (注4) (dB)    | 2.5 以下  | 2.5 以下                    |
| 利得安定度 (注4) (dB)      | ±2.5 以内                                       | ±2.5 以内                   |
| 入出力インピーダンス (Ω)       | 75 (F形)                                       | 75 (F形)                   |
| 出力モニター (dB)          | -20   | -20                       |
| 耐雷性 (kV)             | 入出力端子・電源端子 ±20 (1.2/50μs)                     | 入出力端子・電源端子 ±20 (1.2/50μs) |
| 供給電源                 | —   | DC15V 1.5W                |
| 電源/消費電力              | AC100V(50/60Hz)/9.5W (22VA)、UHF給電時 12W (27VA) | DC15V/550mA、UHF給電時 650mA  |
| 使用温度範囲 (°C)          | -10~+40                                       | -10~+40                   |
| 外形寸法 (mm)            | 177(H) × 136(W) × 62.5(D)                     | 177(H) × 136(W) × 62.5(D) |
| 質量 (kg)              | 0.9   | 0.9                       |

| 品名/型番                | UHF・V-Low-FMブースター                           | UF40M                     |
|----------------------|---|---------------------------|
| 使用帯域                 | V-Low-FM                                    | UHF                       |
| 使用チャンネル (ch.)        | —   | 13~52                     |
| 使用周波数帯域 (MHz)        | 76~108                                      | 470~710                   |
| 標準利得 (dB)            | 35  | 40                        |
| 利得調整範囲 (dB)          | 0~-10以上 (連続可変)                              | 0~-10以上 (連続可変)            |
| 入力レベル範囲 (dBμV)       | 44~90 (注1)                                  | 44~100 (注2)               |
| 定格出力レベル (注4) (dBmV)  | 100 (FM5波+V-Low)                            | 110 (9波)                  |
| 入力 A T T (dB)        | 0, -5/-10, -15/カット (注3)                     | 0, -5/-10, -15/-20 (注3)   |
| 帯域内周波数特性 (注4) (dB)   | ±1.5 以内                                     | ±2.0 以内                   |
| 雑音指数 (注4) (dB)       | 5 以下  | 4 以下                      |
| 相互変調 (IM3) (注4) (dB) | -72 以下                                      | -71 以下                    |
| V S W R (注4) (dB)    | 2.5 以下                                      | 2.5 以下                    |
| 利得安定度 (注4) (dB)      | ±2.5 以内                                     | ±2.5 以内                   |
| 入出力インピーダンス (Ω)       | 75 (F形)                                     | 75 (F形)                   |
| 出力モニター (dB)          | -20   | -20                       |
| 耐雷性 (kV)             | 入出力端子・電源端子 ±20 (1.2/50μs)                   | 入出力端子・電源端子 ±20 (1.2/50μs) |
| 供給電源                 | —   | DC15V 1.5W                |
| 電源/消費電力              | AC100V(50/60Hz)/3W (9VA)、UHF給電時 5W (12.5VA) | DC15V/170mA、UHF給電時 270mA  |
| 使用温度範囲 (°C)          | -10~+40                                     | -10~+40                   |
| 外形寸法 (mm)            | 177(H) × 136(W) × 62.5(D)                   | 177(H) × 136(W) × 62.5(D) |
| 質量 (kg)              | 0.9   | 0.9                       |

(注1) 入力ATTスイッチを[-25dB]にした時の最大入力レベル

(注2) 入力ATTスイッチを[-30dB]にした時の最大入力レベル

(注3) 加算式

(注4) 利得最大時

### ■付属品

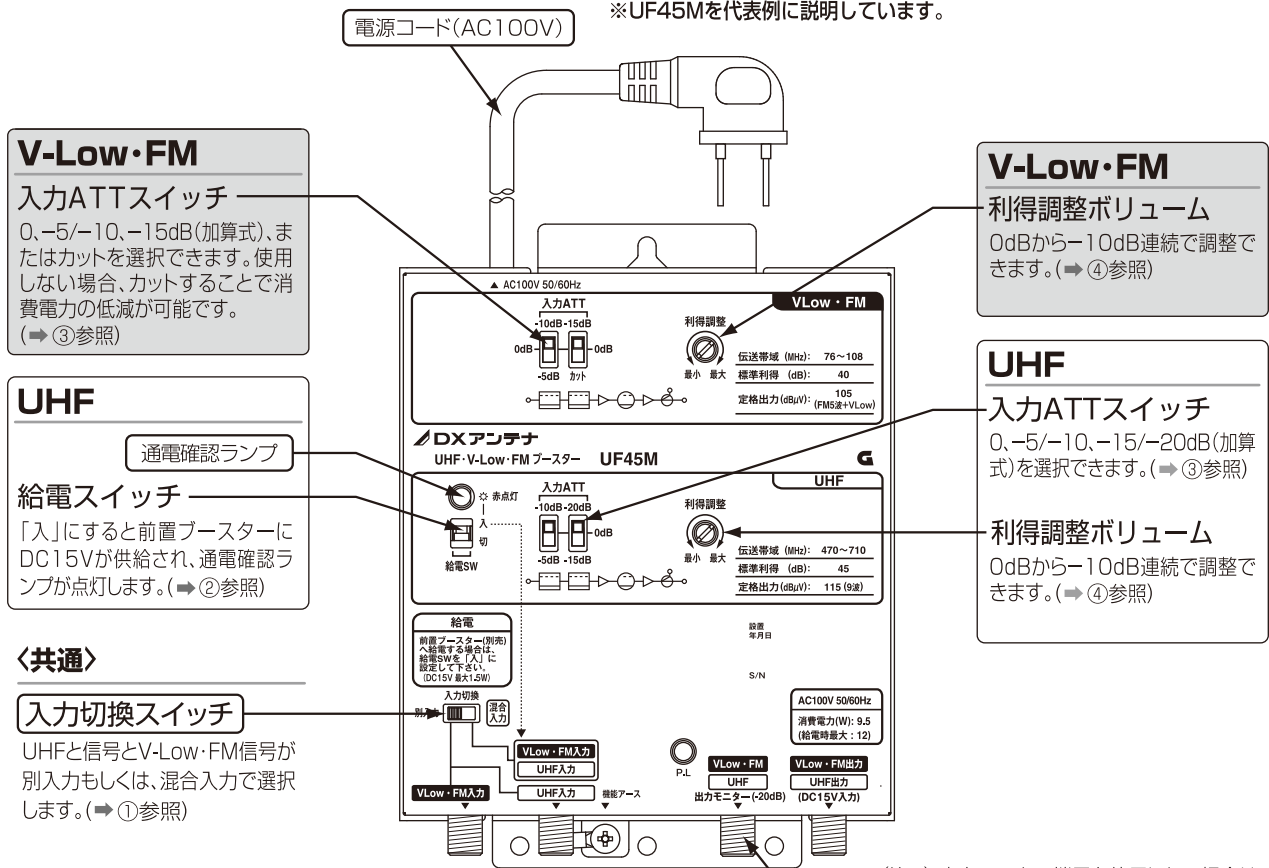
- 木ネジ(4.1×16) …… 3本
- F-5接栓(リング付) …… 3個
- 防じんキャップ …… 1個(本体取り付け済み)

仕様は改良により、予告なく変更させていただくことがありますのでご了承ください。

**各部の名称**

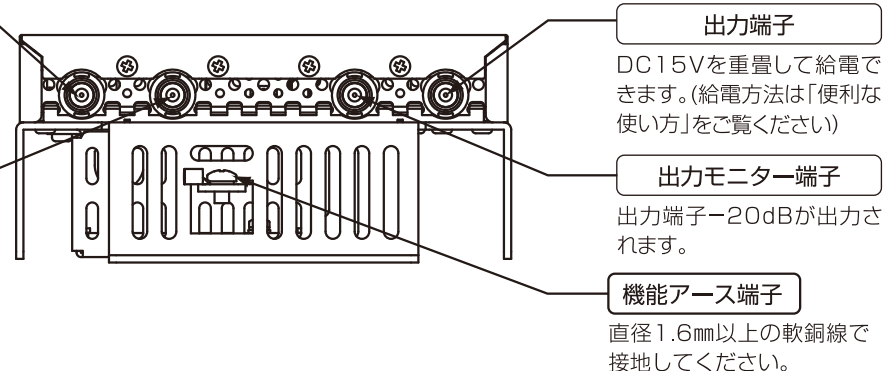
※下図スイッチ位置は出荷時の設定です。ボリューム位置は出荷時は最小側です。

※各スイッチおよびボリュームは調整用小形ドライバーで軽く操作してください。  
 ※各スイッチは「カチッ」となるまで動かしてください。  
 ※UF45Mを代表例に説明しています。



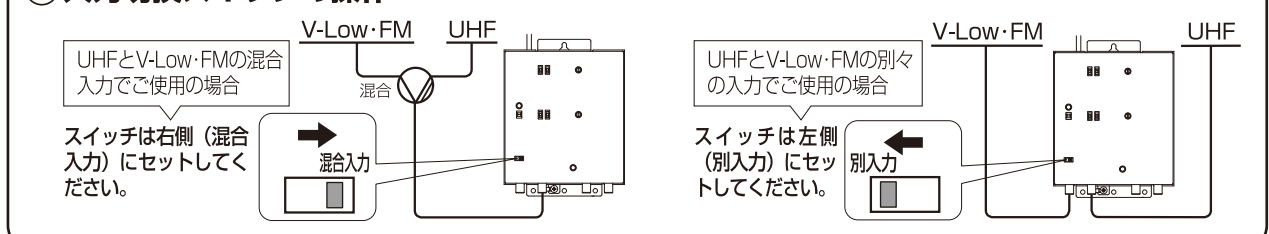
- 入力切換スイッチ: 別入力の場合  
V-Low・FM入力端子
- 入力切換スイッチ: 混合入力の場合  
この端子は使用しません。
- 入力切換スイッチ: 別入力の場合  
UHF入力端子
- 入力切換スイッチ: 混合入力の場合  
UHF・V-Low・FM  
混合入力端子

前置ブースター用電源出力端子、DC15Vを重畳して給電できます。(給電方法は「便利な使い方」をご覧ください)



- 出力端子**  
DC15Vを重畳して給電できます。(給電方法は「便利な使い方」をご覧ください)
- 出力モニター端子**  
出力端子+20dBが出力されます。
- 機能アース端子**  
直径1.6mm以上の軟銅線で接地してください。

**① 入力切換スイッチの操作**

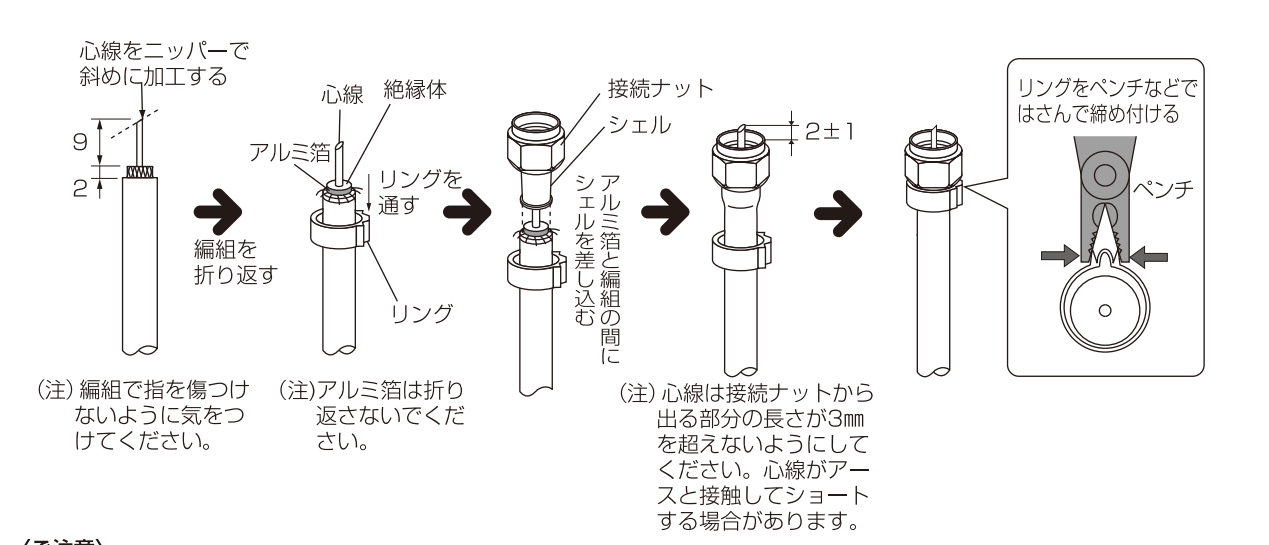


**使用上のご注意**

- スイッチを切り換える場合、切換操作を数回行い、スイッチ接点部の活性化(クリーニング)をしてください。
- 出力モニターは、出力端子にケーブルが接続されていないと正確なレベルを出力しません。より正確なレベル測定を行う場合、出力端子を使用してください。
- 放熱性に富むアルミ合金製シャーシを採用していますので、筐体が熱を持ちますが異常ではありません。
- 正常な動作を確認するために、定期的な点検を実施してください。

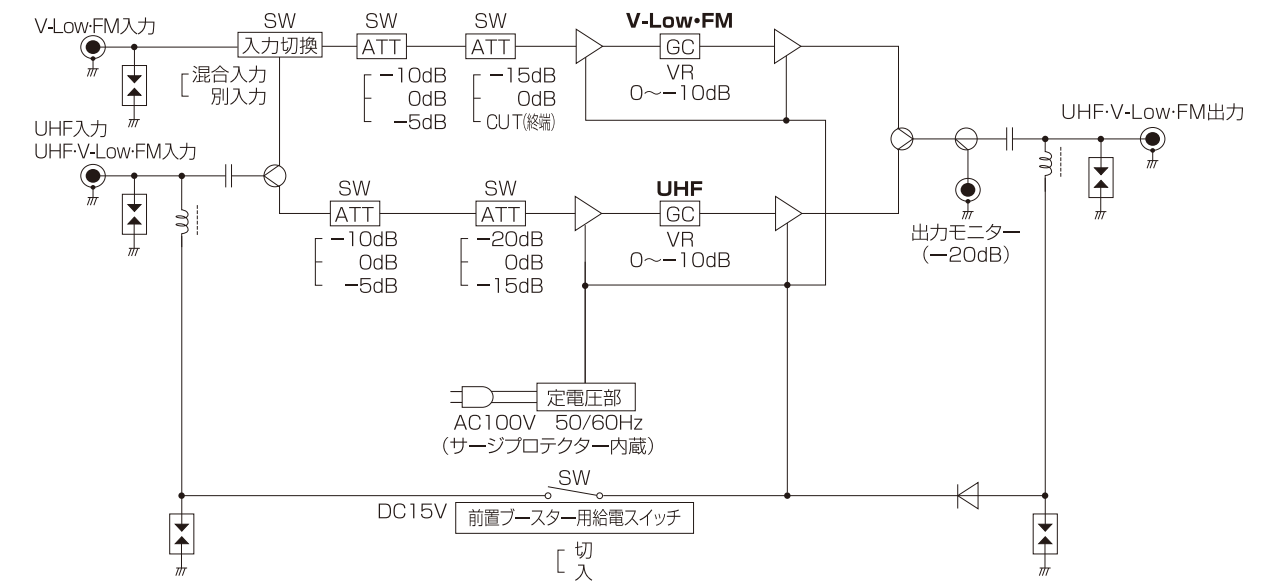
**接栓と同軸ケーブルの加工方法**

〈例：S-5C-FBケーブル使用時〉 (単位：mm)



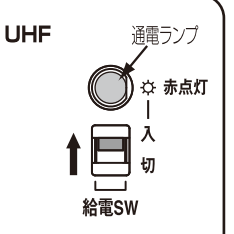
- 〈ご注意〉
- 電波を効率よく伝送するため、同軸ケーブルはS-5C-FBの低損失ケーブルをおすすめします。
  - 接栓は同軸ケーブルに適したサイズのものをご使用ください。
  - 同軸ケーブルの先端加工をする場合、心線、編組に傷をつけないでください。断線の原因になります。
  - 編組と心線が接触しないようにしてください。テレビが見えなくなるだけでなく、電源部がショートして火災や感電の原因となります。
  - 接栓を取り付けた同軸ケーブルの心線は、曲がっていないかを確認し、曲げないように接続してください。
  - 心線に白い膜が付いている場合は、接触不良の原因となりますので、必ずこすり取ってください。

**ブロックダイアグラム**



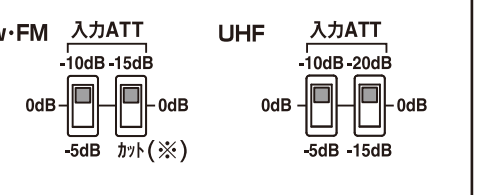
**② 給電スイッチの操作**

- 重畳ラインの機器は必ず通電形をご使用ください。
- 重畳電源で動作させる以外の場合に通電しますと事故の原因となりますのでご注意ください。
- 電源の供給はケーブルの接続を確認した後に行ってください。
- 入力端子側でショートしている場合、ランプが消え、この製品が動作しなくなり故障の原因となります。スイッチを「切」にして、入力端子側のショート箇所を取り除いてください。



**③ 入力ATTスイッチの操作**

- 入力ATTスイッチを操作させることにより、入力レベルをフラットに下げることができます。
- それでもなお、入力オーバーの際は、別売りのアッテネーター(減衰器)を入力端子に挿入してください。

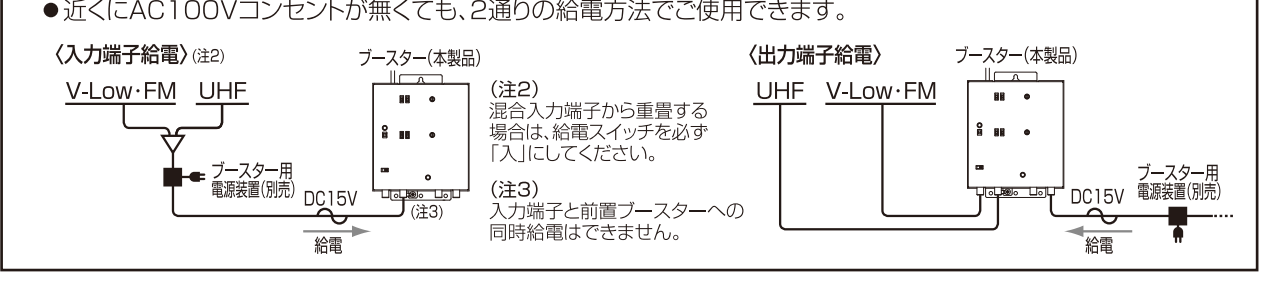


**④ 利得調整ボリュームの操作**

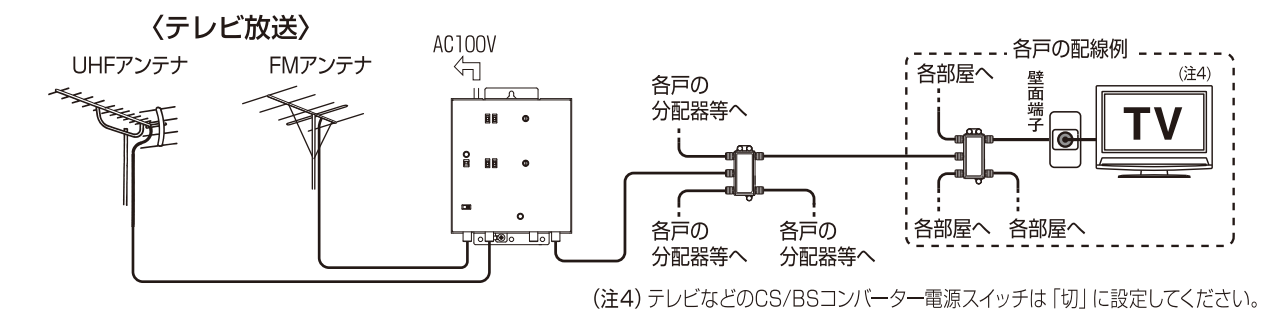
- 利得調整ボリュームは反時計方向いっぱいに戻した時、利得最小となります。
- カスケード運用において、後段の機器に影響がでる場合は「反時計回り」に調整してください。



**〈便利な使い方〉入力/出力端子からの給電**



**使用例**



**調整方法**

調整の流れ

- 入力信号レベルの確認
- 入力信号レベルの調整
- 信号の入力方法選択
- ケーブルの接続
- 測定器の接続
- 各帯域の調整
- 最終チェック

弊社がおすすめする基本的な調整手順は下記のとおりです。

- 手順1: 入力信号レベルを確認(重要)  
はじめに、スペクトラムアナライザー(電界強度測定器など)またはレベルチェッカーで各帯域の入力信号レベルを測定し、入力レベル範囲内であることを確認してください。  
V-Low・FM: 44 ~ 90dBμV  
UHF : 44 ~ 100dBμV
- このとき、上記レベル範囲を超える場合は入力側にアッテネーター(別売)を接続し、下回る場合はアンテナの方向が視聴可能な基地局に正しく向いているかを確認/調整してください。
- 手順2: 入力信号レベルの調整(重要)  
確認した入力レベルが下記のレベルに近づくように各帯域の入力ATTスイッチを設定しておいてください。  
V-Low・FM: 65dBμV  
UHF : 70dBμV
- 手順3: 信号の入力方法選択(混合入力/別入力の選択)  
入力切換スイッチをお客様の使用環境に合わせて選択してください。(ケーブルを接続する前に選択してください)
- 手順4: ケーブルを接続  
入力端子にアンテナ側の同軸ケーブルを接続してください。次に出力端子に端末側の同軸ケーブルを接続(または75Ωで終端)してください。
- 手順5: 測定器の接続  
スペクトラムアナライザー(電界強度測定器など)またはレベルチェッカーを出力モニター端子に接続してください。なお、出力端子に同軸ケーブルが接続(または75Ωで終端)されていないと出力モニター端子は正確なレベルを出力しません。  
※より正確なレベル測定を行なう場合、出力端子に測定器を接続してください。  
※測定を行う時、非常に高い出力レベルとなる場合があります。測定器故障の原因となりますので入力レンジに注意してください。
- 手順6: 各帯域の調整 (手順1~4完了後に行なってください)  
出力モニター端子は出力レベルから20dB低い値を示しますので、真の出力レベルは20dBを加えてください。  
〈V-Low・FMの調整〉  
出力レベルを測定します。出力モニター(定格出力レベル -20dB) ※1)以下になるように、利得調整ボリュームで調整してください。  
(※1 定格出力レベル UF45M: 105dBμV, UF40M: 100dBμV)
- 〈UHFの調整〉  
出力レベルを測定します。定格出力レベル(定格出力レベル -20dB) ※2)以下になるように、利得調整ボリュームで調整してください。  
(※2 定格出力レベル UF45M: 115dBμV, UF40M: 110dBμV)
- 手順7: 最終チェック  
この製品の後段に接続する機器に対して過入力の場合は、各帯域の利得調整ボリュームを反時計回りに回して調整してください。また、最終的に映像が正常に映ることを確認してください。

〈参考〉カスケード(多段)接続時の運用 カスケード(多段)接続する場合は、各ブースターの出力レベルを以下のように設定してください。

