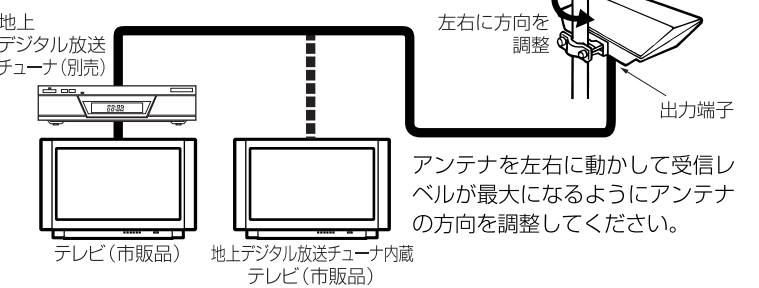


使用例

①アンテナ本体の出力端子と地上デジタル放送チューナまたはテレビのアンテナ入力端子を同軸ケーブル（別売）で接続してください。

②地上デジタル放送チューナのアンテナ設定等を確認しながら、受信レベルが最大になるようにアンテナの方向を調整してください。（詳しくはご使用の地上デジタル放送チューナの取扱説明書をご覧ください。）

※テレビによっては分配器が必要な場合があります。詳しくはテレビの取扱説明書をご覧ください。



使用上のご注意

このアンテナではVHF (ch.1～12)は受信できません。

地上デジタル放送を受信するためには、ある一定以上の受信レベルが必要です。電波の弱い場所や周囲に電波を遮ったり、反射するような障害物のある場所など受信レベルが低い場所では、地上デジタル放送がまったく受信できないかまたは時々ブロックノイズがでるなど不安定な受信状態になることがあります。（このアンテナは地上デジタル放送に加え、従来のUHFアナログ放送も受信可能です。しかし、アナログ放送の受信レベルが低い場所では受信できない場合があります。）屋外で設置の場合、アンテナは電波到来方向の障害物をさけるように、できるだけ高い位置に設置してください。（一般的にアンテナの設置位置が高くなるほど受信レベルが良くなります。）

屋内で使用していて受信状態が不安定な場合は、アンテナを屋外に設置してください。

アンテナを設置するとき、ネジ類はスパナなど工具を用いて、しっかりと締め付けてください。

アンテナはいつも正しい方向に向いているようにご注意ください。

屋上設置の場合アンテナマストは、ステーワイヤを用いて3～4方向からしっかり張ってください。ステーワイヤの固定にはなるべくアンカ釘などをお使いください。

このアンテナに多量に雪が積もった場合、受信不良が起こったり、雪の重みでアンテナが破損する恐れがあります。雪はこまめに払い落としてください。その際、安全には十分注意してください。

付属品のスタンドは屋内でのみ使用してください。

この製品にDC+15Vは供給しないください。

規格特性

品名	UHFオールチャンネルアンテナ	
品番	UDA-300	
受信周波数 (MHz)	470～770(ch.13～62)	
偏波面	水平または垂直	
インピーダンス (Ω)	75 (F形)	
利得 (dB)	ch.13～32	3～3.6 ※
	ch.33～62	2.8～4.9 ※
V S W R	2.5以下	
前後比 (dB)	8～14 ※	
半値幅 (°)	85以下	
適合マスト径 (mm)	φ15～φ38.1	
寸法 (H×W×L) (mm)	43×210×170 (取付金具除く)	
質量 (kg)	0.5	

※電気性能の値は標準値です。規格は改良により、変更させていただくことがありますのであらかじめご了承ください。

<p>詳しいお問合せは、もよりのDX製品取扱店または下記をご利用ください。</p>		
<p>カスタマーセンター TEL (078) 682-0455 受付時間 9:30～12:00/13:00～17:00(土曜・日曜・祝日および夏季・年末年始休暇は除く)</p>	<p>ホームページアドレス http://www.dxantenna.co.jp/</p>	
<p>・札幌支店 TEL(011)822-1251(代) ・旭川出張所 TEL(0166)37-5830(代) ・東北支店 TEL(022)243-2141(代) ・盛岡出張所 TEL(019)636-1581(代) ・郡山出張所 TEL(024)921-7131(代) ・東京支店 TEL(03)3526-5402(代) ・東京東出張所 TEL(03)5654-9881(代) ・多摩営業所 TEL(042)572-4911(代) ・横浜支店 TEL(045)651-2557(代) ・北関東支店 TEL(048)652-3311(代)</p>	<p>・宇都宮営業所 TEL(028)659-1100(代) ・新潟営業所 TEL(025)276-2166(代) ・茨城営業所 TEL(029)826-5341(代) ・千葉支店 TEL(043)253-1121(代) ・静岡営業所 TEL(054)281-0141(代) ・浜松営業所 TEL(053)461-6885(代) ・中部支店 TEL(052)919-6531(代) ・松本営業所 TEL(0263)27-7801(代) ・豊橋営業所 TEL(0532)57-2133(代) ・三重出張所 TEL(059)226-1643(代)</p>	<p>・金沢支店 TEL(076)261-9988(代) ・富山営業所 TEL(076)422-7878(代) ・大阪支店 TEL(06)6304-5651(代) ・堺営業所 TEL(072)278-5311(代) ・京都営業所 TEL(075)382-6141(代) ・神戸支店 TEL(078)579-8550(代) ・神戸営業所 TEL(079)289-5920(代) ・広島支店 TEL(082)237-5331(代) ・岡山営業所 TEL(086)245-2948(代) ・山陰出張所 TEL(0853)24-2343(代)</p>

DXアンテナ株式会社

4111-3 本社/〒652-0807 神戸市兵庫区浜崎通2番15号 TEL(078)682-0001(代) 東京支社/〒101-0023 東京都千代田区神田松永町19番地 秋葉原ビルディング8F TEL(03)3526-6327(代)

(2010年9月現在)

取扱説明書

このたびはDXアンテナ製品をお買い上げいただき、ありがとうございます。

DXアンテナの製品を正しく理解し、ご使用いただくために、ご使用前に必ずこの取扱説明書をよくお読みください。お読みになった後は、いつでも見られるところに必ず保存してください。

DIGITAL

地上デジタル放送対応

UHFオールチャンネルアンテナ (ch.13～62)

[水平・垂直共用、出力75Ω (F形座)仕様]

UDA-300



製品の特長

新方式アンテナ採用により従来のアンテナに比べて大幅な小形化を実現し、反射波などによる妨害波を効率的に排除し、安定した受信が可能です。

地上デジタル放送対応で、1台のアンテナでUHFのすべてのチャンネルに対応できます。

小形・軽量で美観にも優れベランダや屋内等に手軽に設置できるほか、屋根の上への取り付けも可能です。

アンテナ部は樹脂ケースでカバーしていますので、塩害にも強く耐久性に優れています。

安全上のご注意

	△記号は注意（危険・警告を含む）を促す内容があることを告げるものです。図の中に具体的な注意内容（左図の場合は警告または注意）が描かれています。
--	---

	○記号は禁止の行為であることを告げるものです。図の中や近くに具体的な禁止内容（左図の場合は接触禁止）が描かれています。
--	---

	●記号は行為を強制したり指示する内容を告げるものです。図の中に具体的な指示内容（左図の場合は注意して行なってください）が描かれています。
--	--

	警告 この内容を無視して、誤った取り扱いをすると、人が死亡または重傷を負う可能性が想定される内容を示しています。
--	---

アンテナ工事およびテレビ受信関連工事には技術と経験が必要ですので、お買い上げの販売店もしくは工事店にご相談ください。	
--	--

アンテナのケースを開けたり、分解して内部に触れないでください。感電やけがの原因となります。内部の点検・調整・修理は販売店もしくは工事店にご依頼ください。

アンテナや取付装置などに登ったり、乗ったりしないでください。特にお子様のいるご家庭では注意してください。落ちたり、倒れたり、破損したりして、けがの原因となります。

雷が鳴り出したら、アンテナやケーブルには触れないでください。感電の原因となります。

	注意 この内容を無視して、誤った取り扱いをすると、人が傷害を負う可能性が想定される内容および物的損害のみの発生が想定される内容を示しています。
--	--

台風の後や積雪の後などは、アンテナや取付装置に緩みや異常が生じることがあります。そのままにすると破損したりして、けがや故障の原因となることがあります。点検はお買い上げの販売店または工事店にご依頼ください。	
--	--

アンテナや取付装置などに洗濯物や他の物品を掛けたりしないでください。倒れたり、破損したりして、けがの原因となることがあります。	
---	--

マンションやアパートなどによっては、取り付けに規制のあるところがあります。管理組合、管理事務所、自治会などに必ずご確認のうえ、取り付けてください。	
---	--



《販売店・工事店様の安全上のご注意——お客様もお読みください》

	警告 この内容を無視して、誤った取り扱いをすると、人が死亡または重傷を負う可能性が想定される内容を示しています。
--	---

送配電線、ネオンサイン、電車の架線などの近くに設置しないでください。アンテナが倒れた場合、感電の原因となります。また、電話線などの近くに設置しないでください。アンテナが倒れた場合、断線の原因となります。	
---	--

強度の弱い場所、不安定な場所、ぐらついたり振動する場所や傾いた場所に設置しないでください。落ちたり、倒れたりして、けがの原因となります。	
--	--

高所などに設置する場合は、足場と安全を確保して行なってください。落ちたり、すべったりしてけがの原因となります。	
---	--

アンテナの部品や工具類を高い所から落とさないでください。けがの原因となります。	
---	--

風の強い日や雨、雪、霧などの天候が悪い日は、危険ですから設置工事をしないでください。落ちたり、倒れたりしてけがの原因となります。	
--	--

人や車両の通行の妨げになる場所には設置しないでください。人がぶつかったり、車両が接触してけがや破損の原因となります。	
--	--

強度の弱い場所や地盤の弱い場所に設置しないでください。落ちたり、倒れたりして、けがの原因となります。	
--	--

アンテナを煙突の付近や高温になる場所に設置しないでください。火災の原因となります。	
---	--

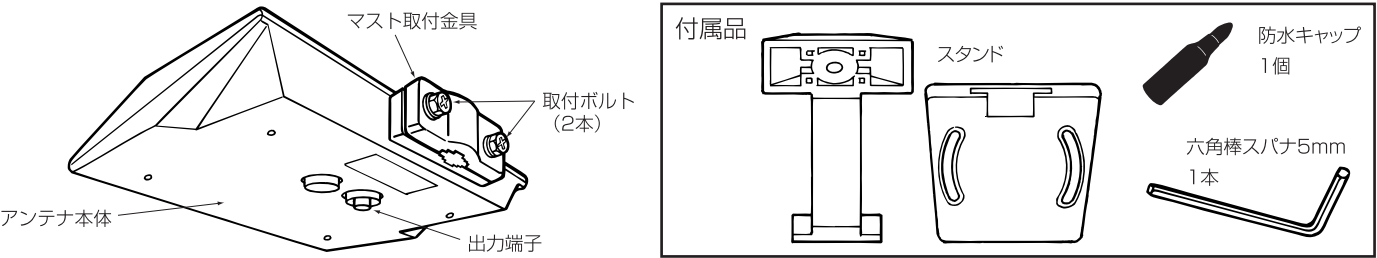
組み立てや取り付けのネジやボルトは、締め付け力（トルク）に指定がある場合はその力（トルク）で締め付け、堅固に固定してください。落ちたり、倒れたりして、けがの原因となります。	
--	--

アンテナや取付装置のお手入れや点検は、風雨、雷、雪など天候の悪い日は、危険ですので作業を行わないでください。落ちたり、倒れたりして、けがの原因となります。

お取扱いの前に

- 組み立て、取付作業は、この取扱説明書をよくお読みのうえ行なってください。
- 強風の時や、雨や雪など天候の悪いときは危険ですから、取付作業は行わないでください。
- アンテナを落としたり、ぶつけたり、無理な力を加えることのないよう注意してください。
- 屋根や壁面、ベランダの手すり等に取り付ける場合、設置場所の強度に注意し、また長期にわたり台風などの強風に耐えるように強固に固定し、落下、転倒しないよう安全性と信頼性を十分に考慮してください。

各部の名称

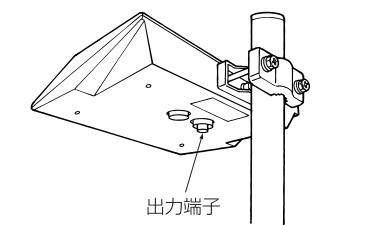


受信偏波とアンテナ取付方向

- 受信する電波の偏波面に合わせてアンテナの取付方向を下図のように変えてください。(出荷時は水平偏波受信用となっています。)

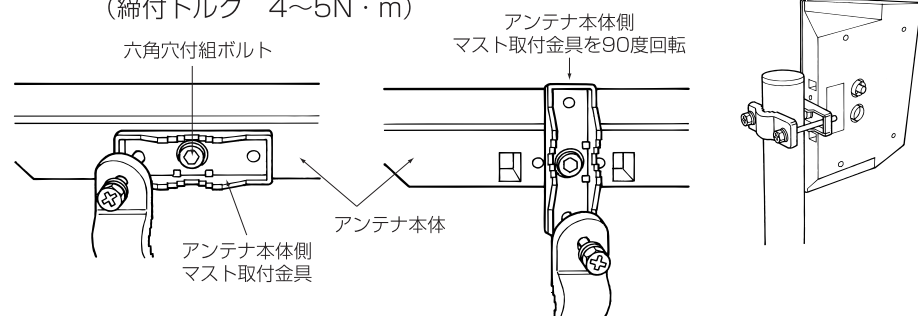
〈水平偏波受信のとき〉

アンテナ本体の出力端子が下向きになるように取り付けてください。



〈垂直偏波受信のとき〉

アンテナ本体の出力端子が図の向きになるように取り付けてください。
(※) 付属の六角棒スパナ5mmでマスト取付金具の内側の六角穴付組ボルトをゆるめてマスト取付金具を90度回転させてから六角穴付組ボルトを六角棒スパナ5mmでしっかりと締め付けてください。
(締付トルク 4~5N・m)



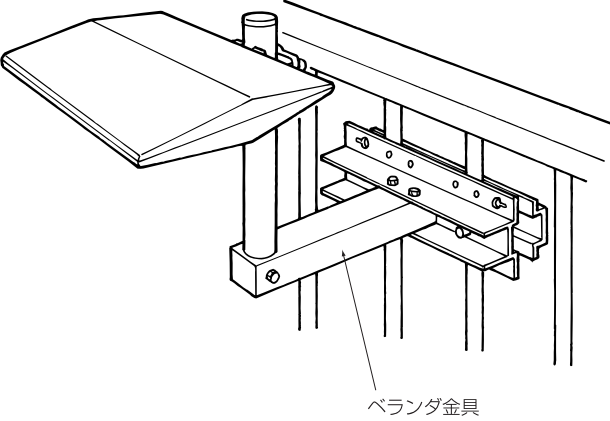
アンテナの取付方法

- このアンテナは別売のベランダ金具を使用してベランダに取り付けたり、また別売のマストや屋根馬を使用して屋根の上に取り付けることができます。また、屋内で使用する場合はスタンドを利用して、卓上設置や天井に取り付けることができます。

屋外設置

〈別売のベランダ金具を使用する場合〉

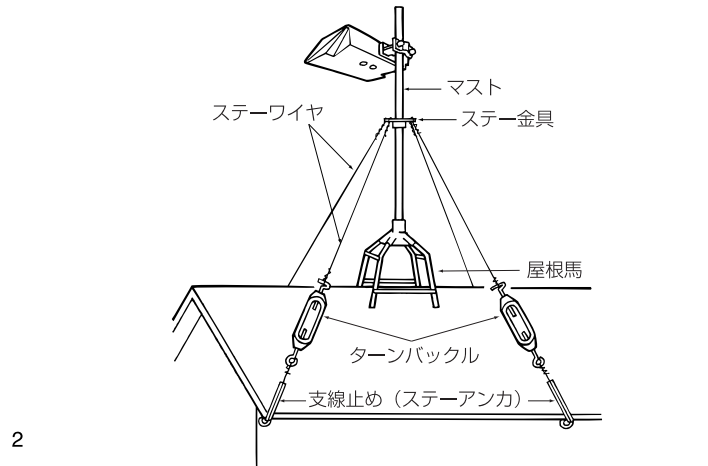
ベランダ金具をベランダや壁面に取り付けてください。(取付方法はベランダ金具の取扱説明書をご覧ください)
ベランダに取り付ける場合は、マスト径がφ15~38.1mmのベランダ取付金具(別売)をご使用ください。



〈屋根の上に取り付ける場合〉

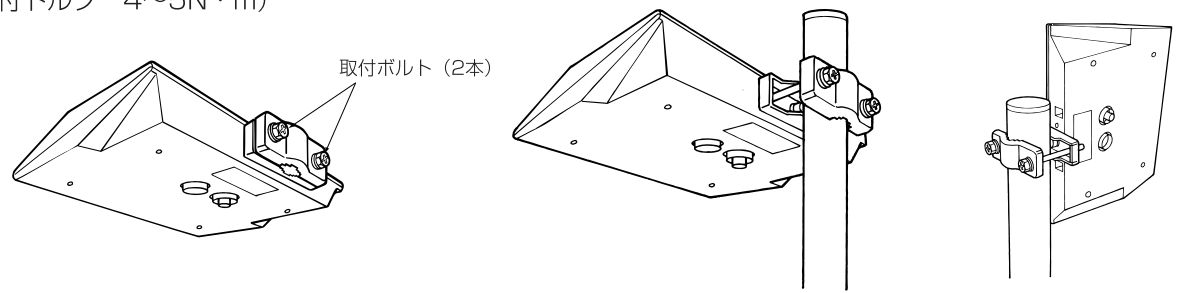
別売のマスト(マスト径φ15~38.1mm)と屋根馬を使用して屋根の上に取り付けることができます。

(注) 屋根の上に取り付ける場合は必ずステーを3~4方向から張ってください。ステーの設置には別途ステー金具、ステーワイヤ、支線止めなどが必要です。



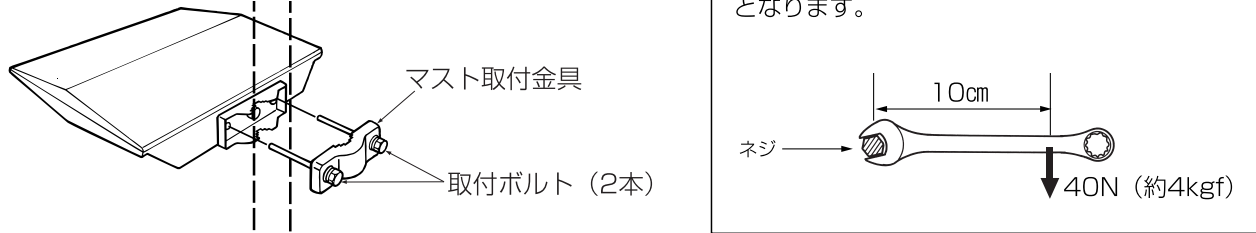
〈ベランダ取付金具やマストの先端に取り付ける場合〉

取付ボルトをゆるめアンテナ本体をベランダ金具に取り付け、取付ボルトを締め付けて仮固定してください。次ページの「使用例」を参考にアンテナの方向調整をした後、スパナ等で取付ボルトを締め付けてください。(締付トルク 4~5N・m)

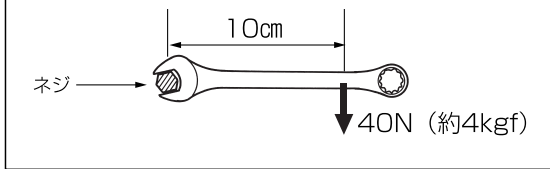


〈マストの中間に取り付ける場合〉

すでにマスト上部に別のアンテナ等が取り付けられている場合は、UDA-300の取付ボルトをゆるめマスト取付金具をアンテナ本体から一度はずしてからマストに取り付けてください。(取付トルク 4~5N・m)



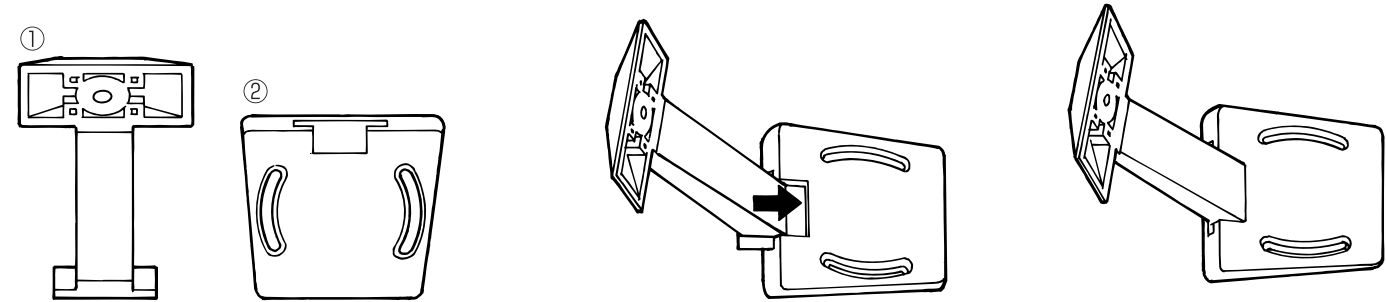
締付トルクとは、ネジを締める力の数値です。たとえば、スパナを用いてネジから10cmのところまで40N(約4kgf)の力を加えたとき40N(約4kgf)×0.1m=4N・m(約40kgf・cm)となります。



屋内設置

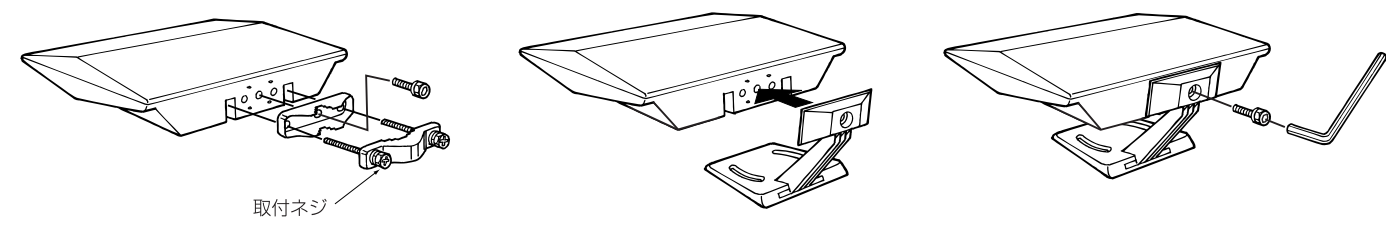
〈スタンドの組み立て〉

スタンド用部品①を図のように②に差し込みます。



〈卓上設置の場合(水平偏波のみ)〉

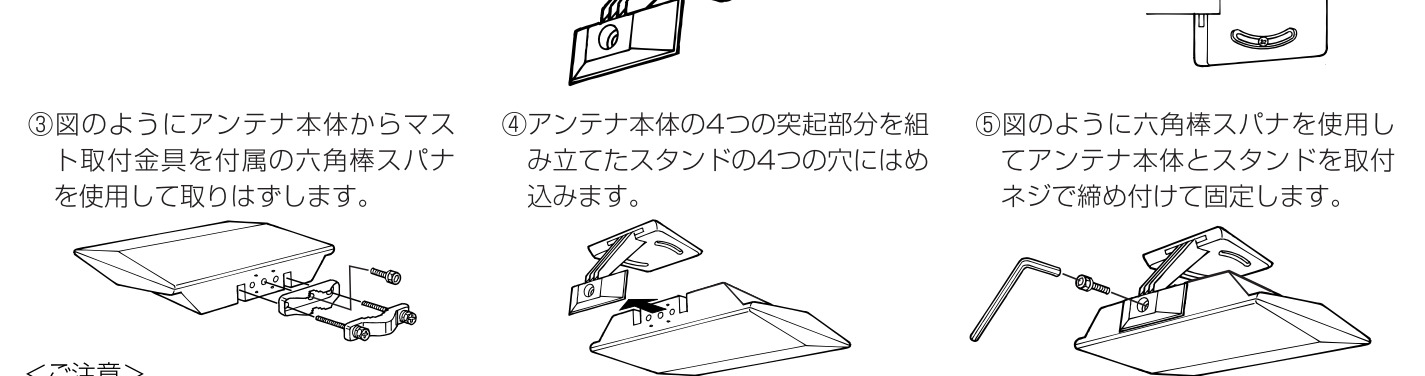
- ①図のようにアンテナ本体からマスト取付金具を付属の六角棒スパナを使用して取りはずします。
- ②アンテナ本体の4つの突起部分を組み立てたスタンドの4つの穴にはめ込みます。
- ③図のように六角棒スパナを使用してアンテナ本体とスタンドを取付ネジで締め付けて固定します。



〈天井取付の場合(水平偏波のみ)〉

- 天井取付の場合は、天井の梁などしっかりとした場所に市販の木ネジ等で固定してください。この製品が落下しないように設置場所の強度を確認してください。

- ①組み立てたスタンドをアンテナを固定する天井にあて、方向を決めます。このとき、アンテナが電波到来方向に向き、最良の電波受信状態であることを確認してください。
- ②市販のネジ(呼び径4.1×長さ16mm)等2本で固定します。



〈ご注意〉

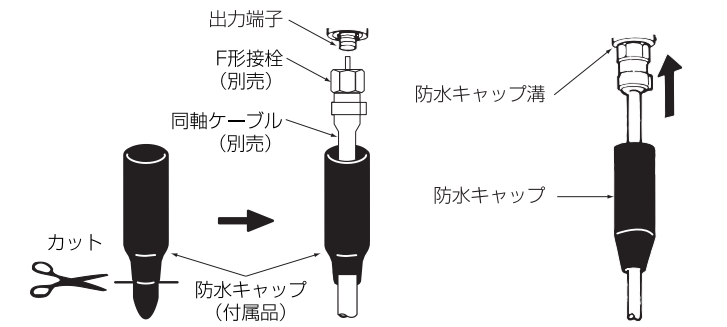
- スタンドは屋内でのみ使用してください。
- スタンドを使用しての取り付けは、水平偏波受信の場合のみです。アンテナを縦長方向にして取り付けることはできません。
- 卓上でご使用のときは、水平で安定した場所に設置してください。

同軸ケーブル(別売)の接続方法

〈屋外で使用する場合〉

付属の防水キャップの先端をケーブルの太さに合わせてカットし、同軸ケーブル(別売)に通しておいてください。同軸ケーブル先端にF形接栓を取付けた後、アンテナ本体下側の出力端子にしっかりと確実に接続してください。(F形接栓締付トルク 1~2N・m)

F形接栓をアンテナ本体に接続した後、防水キャップ(付属品)をアンテナ本体の防水キャップ溝の奥まで確実に差し込んで接栓部を雨水などからカバーしてください。



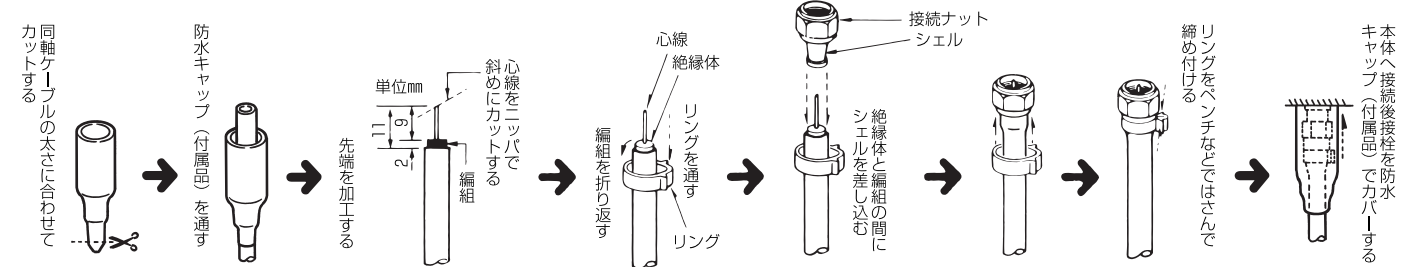
〈屋内で使用する場合〉

- 屋内で使用する場合は、右上図のように付属の防水キャップを使用する必要はありません。
- 別売のF形接栓加工済の同軸ケーブル(2C相当の片側L形、片側ストレートプラグ)等を使用してF形接栓をアンテナ本体に接続して使用することをおすすめします。

F-5接栓(別売)への同軸ケーブルの接続方法

(5C-2V、5C-FV用)

接栓締付トルク 2N・m



- 同軸ケーブルの先端を加工する場合、心線・編組に傷をつけたり上記加工以外の加工をすると断線やショート、機器の破損の原因になりますのでご注意ください。また心線と編組は、絶対に接触しないようご注意ください。
- 接栓を取り付けた同軸ケーブルの心線は、曲がっていないかを確認し、曲げないように接続してください。
- 設置した後で抜けたりしないように、同軸ケーブルのリングはしっかりと締めてください。
- この製品へのF形接栓の接続は、接続ナットを2N・mで締め付けてください。(2N・m以上では締め付けしないでください。)
- この製品に取り付ける同軸ケーブルの心線径が0.8mmより太い場合は、必ずコンタクトピン付き接栓をご使用ください。
- 接続する同軸ケーブルの接栓の取り付けは、その同軸ケーブル専用の接栓を説明書通り加工してご使用ください。特殊な加工をしたものを使用すると特性の悪化や機器の破損につながります。