

# 取扱説明書

このたびはDXアンテナ製品をお買い上げいただき、ありがとうございます。

DXアンテナの製品を正しく理解し、ご使用いただくために、ご使用前に必ずこの取扱説明書をよくお読みください。お読みになった後は、いつでも見られるところに必ず保存してください。



## DIGITAL

地上デジタル放送対応

## DIGI~~K~~TE

# 指向性アンテナ (ch.13~62)

[水平・垂直共用、出力75Ω (F形座)仕様]

# UDA-100

### 製品の特長

- 地上デジタル放送対応で、1台のアンテナでUHF全チャンネルを受信できます。
- 出力端子にF形接栓を採用し、デジタル放送受信に適しています。
- 小形、軽量ですのでベランダ等に手軽に設置できます。
- アンテナ部は樹脂ケースでカバーしていますので耐久性に優れています。

### 安全上のご注意



△記号は注意（危険・警告を含む）を促す内容があることを告げるものです。図の中に具体的な注意内容（左図の場合は警告または注意）が描かれています。



⊘記号は禁止の行為であることを告げるものです。図の中や近くに具体的な禁止内容（左図の場合は接触禁止）が描かれています。



●記号は行為を強制したり指示する内容を告げるものです。図の中に具体的な指示内容（左図の場合は注意して行なってください）が描かれています。



## 警告

この内容を無視して、誤った取り扱いをすると、人が死亡または重傷を負う可能性が想定される内容を示しています。

- アンテナ工事およびテレビ受信関連工事には技術と経験が必要ですので、お買い上げの販売店もしくは工事店にご相談ください。



- アンテナのケースを開けたり、分解して内部に触れないでください。感電やけがの原因となります。内部の点検・調整・修理は販売店もしくは工事店にご依頼ください。



- アンテナや取付装置などに登ったり、乗ったりしないでください。特にお子様のいるご家庭では注意してください。落ちたり、倒れたり、破損したりして、けがの原因となります。



- 雷が鳴り出したら、アンテナやケーブルには触れないでください。感電の原因となります。



## 注意

この内容を見逃して、誤った取り扱いをすると、人が怪傷を負う可能性が想定される内容および物的損害のみの発生が想定される内容を示しています。

- 台風の後や積雪の後などは、アンテナや取付装置に緩みや異常が生じることがあります。そのままですると破損したりして、けがや故障の原因となることがあります。点検はお買い上げの販売店または工事店にご依頼ください。



- アンテナや取付装置などに洗濯物や他の物品を掛けたりしないでください。倒れたり、破損したりして、けがの原因となることがあります。



《販売店・工事店様の安全上のご注意——お客様もお読みください》

## 警告

この内容を見逃して、誤った取り扱いをすると、人が死亡または重傷を負う可能性が想定される内容を示しています。

- 送配電線、ネオンサイン、電車の架線などの近くに設置しないでください。アンテナが倒れた場合、感電の原因となります。また、電話線などの近くに設置しないでください。アンテナが倒れた場合、断線の原因となります。



- 不安定な場所、高所など足場の悪い場所で設置工事をしないでください。落ちたり、すべったりして、けがの原因となります。



- アンテナの部品や工具類を高い所から落とさないでください。けがの原因となります。



- 風の強い日や雨、雪、霧などの天候が悪い日は、危険ですから設置工事をしないでください。落ちたり、倒れたりしてけがの原因となります。



- 人や車両の通行の妨げになる場所には設置しないでください。人がぶつかったり、車両が接触してけがや破損の原因となります。



- 強度の弱い場所や地盤の弱い場所に設置しないでください。落ちたり、倒れたりして、けがの原因となります。



- アンテナを煙突の付近や高温になる場所に設置しないでください。火災の原因となります。



- 組み立てや取り付けのネジやボルトは、締め付け力（トルク）に指定がある場合はその力（トルク）で締め付け、堅固に固定してください。落ちたり、倒れたりして、けがの原因となります。



- アンテナや取付装置のお手入れや点検は、風雨、雷、雪など天候の悪い日は、危険ですので作業を行わないでください。落ちたり、倒れたりして、けがの原因となります。



## 注意

この内容を見逃して、誤った取り扱いをすると、人が怪傷を負う可能性が想定される内容および物的損害のみの発生が想定される内容を示しています。

- マンションやアパートなどによっては、取り付けに規制のあるところがあります。管理組合、管理事務所、自治会などに必ず確認のうえ、取り付けてください。

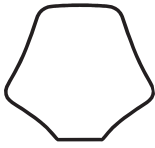


### お取扱いの前に

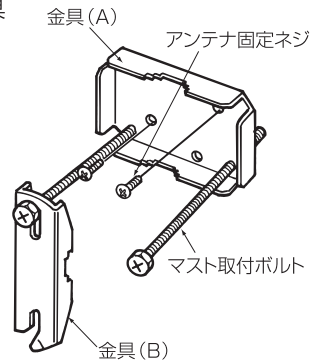
- 組み立て、取付作業は、この取扱説明書をよくお読みのうえ行ってください。
- 強風の時や、雨や雪など天候の悪いときは危険ですから、取付作業は行わないでください。
- アンテナを落としたり、ぶつけたり、無理な力を加えることのないよう注意してください。
- 屋根や壁面、ベランダの手すり等に取り付ける場合、設置場所の強度に注意し、また長期にわたり台風などの強風に耐えるように強固に固定し、落下、転倒しないよう安全性と信頼性を十分に考慮してください。

## 各部の名称

アンテナ本体



マスト取付金具



付属品

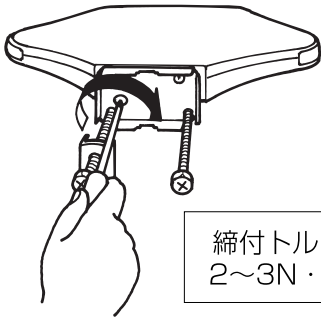
防水キャップ  
1個



## アンテナの取付方法

### <マスト取付金具のアンテナへの取付け>

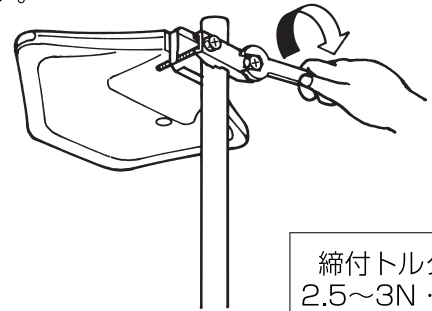
- 図のように、マスト取付金具の金具(A)をアンテナ固定ネジ(2か所)でアンテナ本体に取り付けてください。
- 垂直偏波を受信する場合はアンテナが垂直になるように付け換えてください。



締付トルク  
2~3N・m

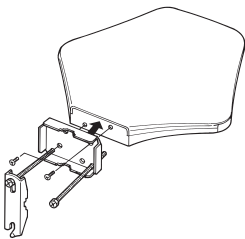
### <アンテナ本体のマストへの取付け>

- マスト取付金具の金具(A)と金具(B)でマスト(別売)をはさみ込んでアンテナ本体を取り付け、マスト取付金具のマスト取付ボルトをしっかりと締め付けてください。

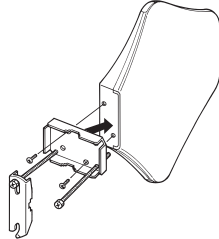


締付トルク  
2.5~3N・m

### <水平偏波の場合>



### <垂直偏波の場合>



### <水平偏波の場合>



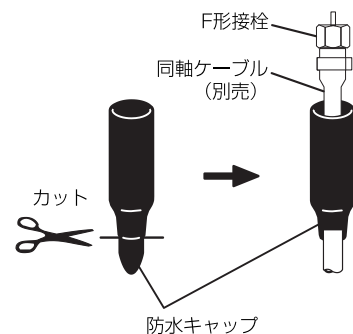
### <垂直偏波の場合>



- ベランダに取り付ける場合は、マスト径がφ15~56mmのベランダ取付金具(別売)をご使用ください。

## 同軸ケーブルの接続方法

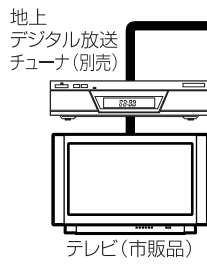
付属の防水キャップの先端をケーブルの太さに合わせてカットし、同軸ケーブル(別売)に通しておいてください。同軸ケーブル先端にF形接栓を取付けた後、アンテナ本体下側の出力端子にしっかりと確実に接続してください。



## 使用例

- ①アンテナ本体の出力端子と地上デジタル放送チューナーまたはテレビのアンテナ入力端子を4C、5C相当の同軸ケーブル（別売）で接続してください。
- ②地上デジタル放送チューナーのアンテナ設定等を確認しながら、受信レベルが最大になるようにアンテナの方向を調整してください。（詳しくはご使用の地上デジタル放送チューナーの取扱説明書をご覧ください。）

※テレビによっては分配器が必要な場合があります。詳しくはテレビの取扱説明書をご覧ください。



左右に方向を調整  
↑  
最大感度方向

アンテナを左右に動かして受信レベルが最大になるようにアンテナの方向を調整

## 使用上のご注意

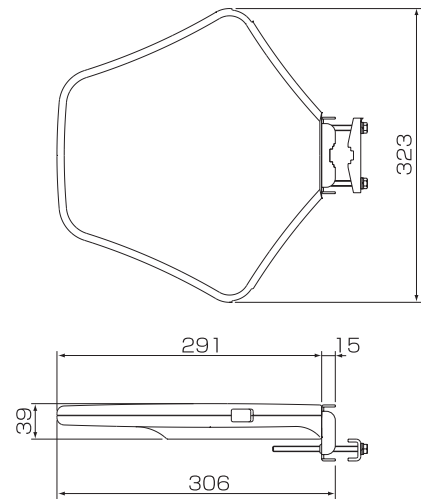
- 地上デジタル放送を受信するためには、ある一定以上の受信レベルが必要です。電波の弱い場所や周囲に電波を遮ったり、反射するような障害物のある場所などで受信レベルが低い場所では、地上デジタル放送がまったく受信できないことがあります。
- 地上デジタル放送は、放送時期により、しだいに電波が強くなる予定です。このアンテナ設置時に電波が弱く、増幅器（ブースタ）をご使用の場合は、後日増幅器を調整できるようにできるだけ手のとどく所に増幅器を設置することをおすすめします。また、受信できない場合でも、今後電波が強くなると受信できるようになることがあります。
- アンテナは電波到来方向の障害物をさけるように、できるだけ高い位置に設置してください。
- 組み立ての際、蝶ナットなどのネジ類はスパナなど工具を用いて、しっかりと締め付けてください。
- アンテナはいつも正しい方向に向いているようにご注意ください。
- 屋上、地上設置の場合アンテナマストは、ステーワイヤを用いて3～4方向からしっかり張ってください。ステーワイヤは別売のBW-30S-Bなどをご使用ください。ステーワイヤの固定にはなるべくアンカ釘などをお使いください。
- このアンテナではVHF (ch.1～12) は受信できません。
- このアンテナに雪が積もった場合、受信不良が起こったり、雪の重みでアンテナが破損する恐れがあります。雪はこまめに払い落としてください。その際、安全には十分注意してください。

## 規格特性

品名	UHFアンテナ
品番	UDA-100
受信周波数 (MHz)	470～770(ch.13～62)
アンテナ素子数	4
偏波面	水平または垂直
インピーダンス (Ω)	75 (F形)
利得 (dB)	2.5～6 ※
V S W R	3以下 ※
前後比 (dB)	10～18 ※
半値幅 (°)	60～90 ※
適合マスト径 (mm)	φ15～56
寸法 (高さ×幅×長さmm)	39×323×291 (マスト金具除く)
質量 (kg)	約0.8

※電気性能の値は標準値であり、保証値ではありません。  
規格は改良により、変更させていただくことがありますのであらかじめご了承ください。

## 外形寸法図



(単位：mm)

詳しいお問合せは、もよりのDX製品取扱店または下記のDXアンテナ各営業所をご利用ください。

・札幌支店 TEL.(011)822-1251(代)	・茨城営業所 TEL.(029)826-5341(代)	・三重営業所 TEL.(059)226-1643(代)	・広島支店 TEL.(082)237-5331(代)
・東北支店 TEL.(022)243-2141(代)	・千葉支店 TEL.(043)253-1121(代)	・金沢支店 TEL.(076)261-9988(代)	・岡山営業所 TEL.(086)245-2948(代)
・郡山営業所 TEL.(024)921-7131(代)	・横浜支店 TEL.(045)651-2557(代)	・富山営業所 TEL.(076)422-7878(代)	・高松営業所 TEL.(087)868-1222(代)
・東京西営業所 TEL.(03)3354-8451(代)	・静岡営業所 TEL.(054)281-0141(代)	・大阪支店 TEL.(06)6304-5651(代)	・松山営業所 TEL.(089)925-3826(代)
・東京東営業所 TEL.(03)3633-1411(代)	・浜松営業所 TEL.(053)461-6885(代)	・近畿システム営業所 TEL.(06)6304-5658(代)	・福岡支店 TEL.(092)541-0168(代)
・東京システム事業部 TEL.(03)3341-5282(代)	・中部支店 TEL.(052)771-5106(代)	・堺営業所 TEL.(072)278-5311(代)	・北九州営業所 TEL.(093)922-6556(代)
・多摩営業所 TEL.(042)572-4911(代)	・松本営業所 TEL.(0263)27-7801(代)	・京都営業所 TEL.(075)382-6141(代)	・大分営業所 TEL.(097)504-7799(代)
・埼玉営業所 TEL.(048)652-3311(代)	・岡崎営業所 TEL.(0564)27-1516(代)	・神戸支店 TEL.(078)974-7100(代)	・熊本営業所 TEL.(096)325-0711(代)
・宇都宮営業所 TEL.(028)659-1100(代)			・南九州営業所 TEL.(098)267-8211(代)
・新潟営業所 TEL.(025)276-2166(代)			・沖縄営業所 TEL.(098)874-6202(代)

## DXアンテナ株式会社

本社/〒652-0807 神戸市兵庫区浜崎通2番15号 TEL.(078)682-0001(代) 東京支社/〒160-0022 東京都新宿区新宿2丁目11番4号 長崎第1ビル3F TEL.(03)3341-4569(代)  
カスタマーセンター TEL.(078)682-0455 受付時間 9:30～12:00/13:00～17:00(土曜・日曜・祝日および夏季休暇・年末年始は除く) ホームページアドレス <http://www.dxantenna.co.jp/>

(2004年3月現在)