

共同受信用地上デジタル放送
ブロックコンバータ
品番 UC41YD1
取扱説明書

DXアンテナ株式会社

このたびは、DXアンテナ製品をお買い上げいただきありがとうございます。
この製品を正しく理解し、ご使用いただくために、取扱説明書をよくお読みください。
お読みになった後は、いつでも見られるところに保存してください。

◎安全上のご注意



△記号は注意（危険・警告を含む）を促す内容があることを告げるものです。
図の中に具体的な注意内容（左図の場合は警告または注意）が描かれています。



⊘記号は禁止の行為であることを告げるものです。図の中や近くに具体的な禁止内容（左図の場合は分解禁止）が描かれています。



●記号は行為を強制したり指示する内容を告げるものです。
図の中に具体的な指示内容（左図の場合は注意して行なってください）が描かれています。



警告

この内容が無視して、誤った取り扱いをすると、人が死亡または重傷を負う可能性が想定される内容を示しています。

● テレビ受信関連工事には技術と経験が必要ですので、お買い上げの販売店もしくは工事店にご相談ください。



● 表示された電源電圧以外の電圧で使用しないでください。
火災や感電の原因となります。



● この製品の本体を引っ張り強さ0.39kN以上の金属線または直径1.6mm以上の軟銅線で接地してください。接地しないと避雷や保護接地の効果がなくなり、火災や故障の原因となります。



● 高所に設置する場合は、足場と安全を確保して行なってください。
落ちたり、倒れたりして、けがの原因となります。



● 風の強い日や、雨、雪、雷などの天候の悪い日は、危険ですから設置工事や点検をしないでください。
落ちたり、倒れたりして、けがの原因となります。



● この製品に接続する同軸ケーブルには電流が流れることがありますので、途中には通電形機器以外は絶対に挿入しないでください。通電形機器を挿入する場合は、通電端子をよく確かめてお使いください。もし、非通電形機器を挿入しますと、回路やケーブルがショートして、火災や感電の原因となります。



● この製品に接続する同軸ケーブルには電流が流れることがありますので、製品と接栓の接続および接栓と同軸ケーブルの接続で、心線と外部導体がショートしないようにしてください。火災や感電の原因となります。



- この製品に水が入ったり、ぬれたりしないようご注意ください。雨天での設置工事や点検・調整で蓋を開けないでください。火災や感電の原因となります。



- この製品を設置・点検・調整した後は、正しく蓋およびモニタキャップを閉めてください。水が入ったりして、火災や感電の原因となります。



- 万一内部に水が入った場合は、まずこの製品に供給している電源を切り、水をよく拭き取ってから、電源を供給してください。そのまま使用すると火災や感電の原因となります。



- この製品を分解したりしないでください。また、お客様による修理や改造はしないでください。感電やけがの原因となりますし、性能維持ができなくなり、故障の原因となります。



- 万一、煙が出ている、変な臭いがするなどの異常状態のまま使用すると、火災や感電の原因となります。すぐにこの製品に供給している電源を切り、煙がでなくなるのを確認してCATV施設の管理者もしくは工事店に修理をご依頼ください。



- 取り付けネジやボルトや接栓は、指定している力(トルク)で締め付け、堅固に取り付け固定してください。落下や破損して、感電やけが・故障の原因となります。



- この製品や部品および工具類を高い所から落とさないでください。けがの原因となります。



- この製品のヒューズは同一規格の容量および形状のものをご使用ください。また交換の際は、電源ユニットのコネクタをはずすなど、必ず電源が供給されていない状態で行なってください。火災や感電の原因となります。



- 雷が鳴り出したら、この製品にはふれないでください。感電の原因となります。



目 次

1. 機 器 概 要	2
2. 特 長	2
3. 使用上の注意	2
4. 各 部 の 名 称	
4. 1. 本 体 部	3
4. 2. コンバータユニット	4
4. 3. AC30V用AVRユニット(AVR-521)	5
4. 4. AC60V用AVRユニット(AVR-519)	6
5. 操 作 説 明	
5. 1. 各部の取り付け、取りはずし	7～9
5. 2. ケーブルの接続	10～11
5. 3. 通 電	11～12
5. 4. 入力信号についてのご注意	13～14
5. 5. 入出力信号の調整	15～16
6. 付 属 品	17
7. 参 考 (OFDM信号レベルの測定)	17
8. 規格とブロックダイアグラム	
8. 1. 規 格	18
8. 2. ブロックダイアグラム	19
9. 外 観 図	20

1. 機 器 概 要

この製品は、周波数変換パススルー伝送システムに使用し、UHF帯域の地上デジタル放送波を周波数帯域ブロック単位でMIDバンド帯域に変換する装置です。

2. 特 長

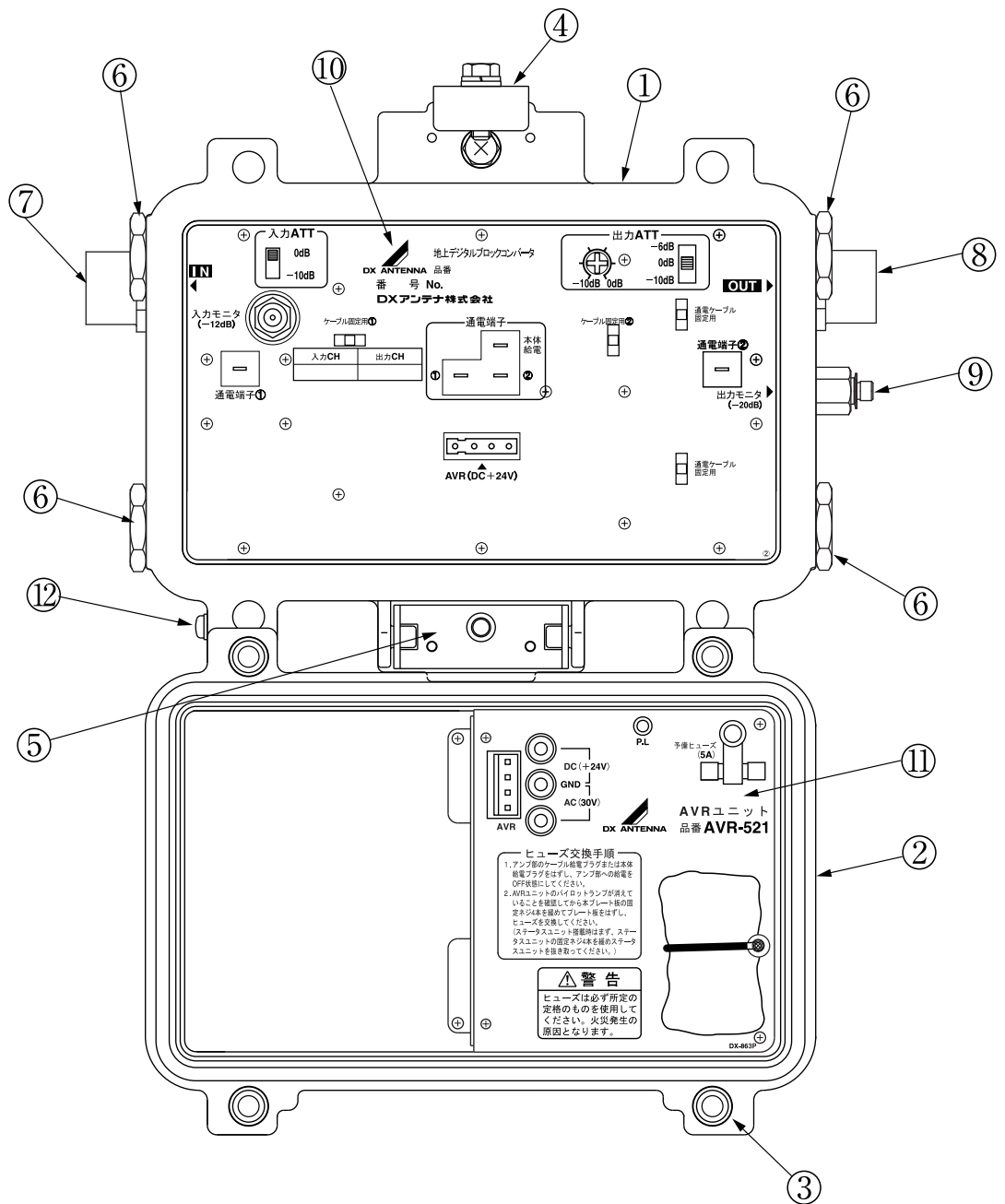
- ・地上デジタル放送波をブロック単位でMIDバンド帯域に周波数変換するため、伝送路がUHF帯域に対応していない場合でも導入可能です。
- ・位相雑音が少なく、十分な等価CN特性を実現できます。
- ・低消費電力設計となっています。
- ・入出力の反転が可能な小形軽量のアルミダイカストケースを採用し、放熱効果にも優れています。
- ・シリコンパッキンの採用により、防水効果は確実です。
- ・電磁シールドの採用により、電波漏洩対策も万全です。
- ・通電ケーブルの操作で、本体給電、重畳給電それぞれに対応します。（通電容量：各端子最大1A）
- ・運用時にダイカストケース外側からパイロットランプの確認ができます。

3. 使用上の注意

1. AC入力電圧が規定値であることを、AVRユニットの電圧チェック端子においてテストで確認してください。
2. 各端子の通電電流容量は最大1Aとなっていますから、必ずこの値以下で使用してください。
3. 増幅器本体左側面下のアース端子を引っ張り強さ0.39kN以上の金属線または直径1.6mm以上の軟銅線で大地に接続してください。
4. 脱落防止のため、フタ締付ボルトは引っぱらないでください。
5. フタを閉める時は、防水パッキンが曲がっていないことを確かめ、フタ締付ボルトで締め付けてください。また、取り付けや調整の際、雨水や湿気が内部に入った時は、水分を乾いた布でよく拭き取ってからフタを閉じてください。
※拭き取る時は溶剤等を使用しないでください。
※防水パッキンにはシリコングリス等を一切塗布しないでください。
※フタ締付トルクは $4 \pm 0.5 \text{N} \cdot \text{m}$ で均一に締め付けてください。
6. 使用しない電源挿入口は、必ずシリコングリスを塗布したM18ネジフタでしっかりふさいでおいてください。M18ネジフタの締付トルクは $12 \pm 1 \text{N} \cdot \text{m}$ で締め付けてください。
7. 同軸給電をする場合は、別売りの同軸給電用電源アダプタPY-111をご使用ください。締付トルクは $12 \pm 1 \text{N} \cdot \text{m}$ で締め付けてください。
8. フィッティング接栓をF形に変換する場合は、別売りのFRアダプタ(フィッティング-F形座変換接栓)FR-2をご使用ください。
9. フィッティング接栓、フィッティングダミーの締付トルクは $12 \pm 1 \text{N} \cdot \text{m}$ で締め付けてください。

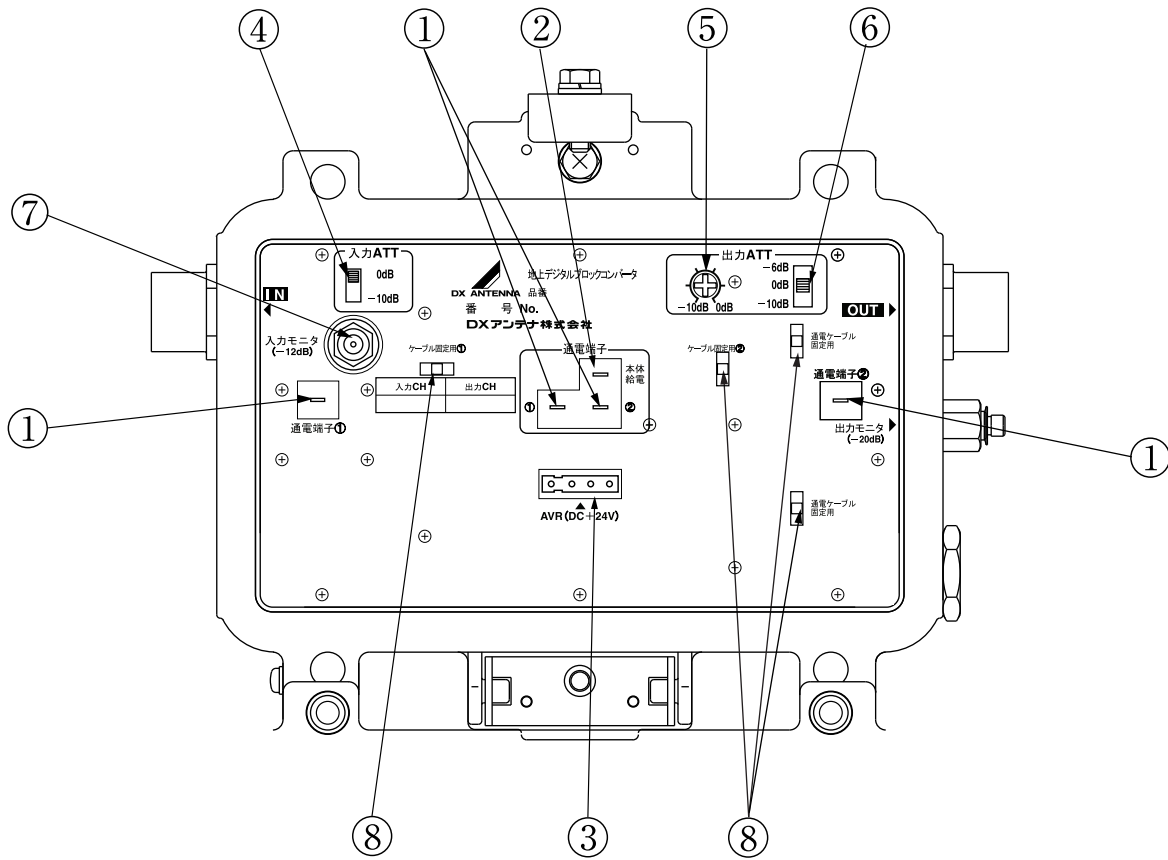
4. 各部の名称

4.1 本体部



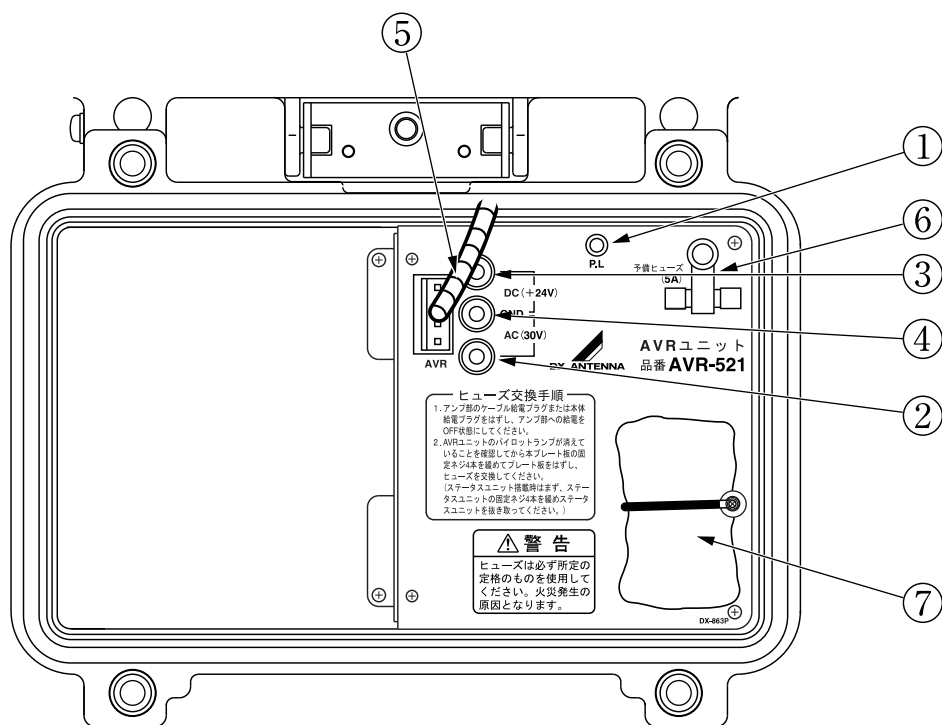
- | | |
|----------------|-------------------------------|
| ① ダイカストケース本体 | ⑦ 入力端子 (IN) |
| ② ダイカストケースフタ | ⑧ 出力端子 (OUT) |
| ③ フタ固定ボルト (4本) | ⑨ 出力モニター端子 |
| ④ メッセージワイヤ固定金具 | ⑩ コンバータユニット |
| ⑤ ヒンジ金具 | ⑪ AVRユニット (AVR-521またはAVR-519) |
| ⑥ 電源挿入口 | ⑫ アース端子 |

4.2 コンバータユニット



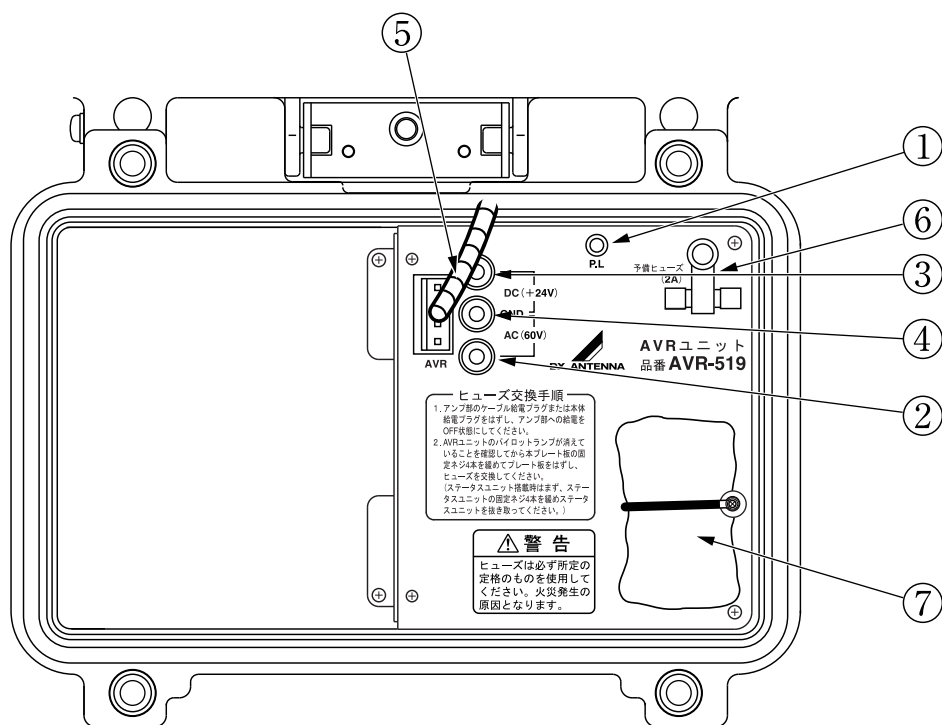
- | | |
|-------------------|---------------------|
| ① 通電端子 (4か所) | ⑤ 出力ATTボリューム |
| ② 電源入力端子 (本体給電端子) | ⑥ 出力ATTスイッチ |
| ③ AVRコネクタ | ⑦ 入力モニター端子 |
| ④ 入力ATTスイッチ | ⑧ ケーブル固定用クランプ (4か所) |

4.3 AVRユニット (AVR-521)



- | | |
|--------------------------|---------------|
| ① パイロットランプ | ⑤ AVRケーブル |
| ② AC電圧チェック端子 | ⑥ 予備ヒューズ (5A) |
| ③ DC電圧チェック端子 | ⑦ シリカゲル |
| ④ 電圧チェック用GND端子 (AC、DC共通) | |

4.4 AVRユニット (AVR-519)



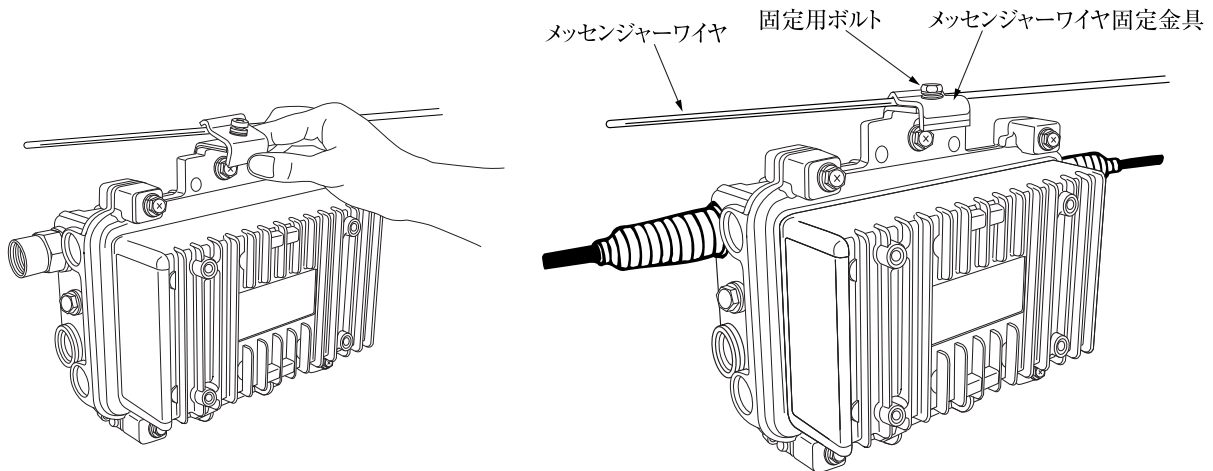
- | | | | |
|---|------------------------|---|-------------|
| ① | パイロットランプ | ⑤ | AVRケーブル |
| ② | AC電圧チェック端子 | ⑥ | 予備ヒューズ (2A) |
| ③ | DC電圧チェック端子 | ⑦ | シリカゲル |
| ④ | 電圧チェック用GND端子 (AC、DC共通) | | |

5. 操作説明

5.1 各部の取り付け、取りはずし

(1) 本体の取付方法

＜メッセンジャーワイヤへの取付け＞



メッセンジャーワイヤはφ5～φ11mm (20～95mm²) のワイヤを使用してください。

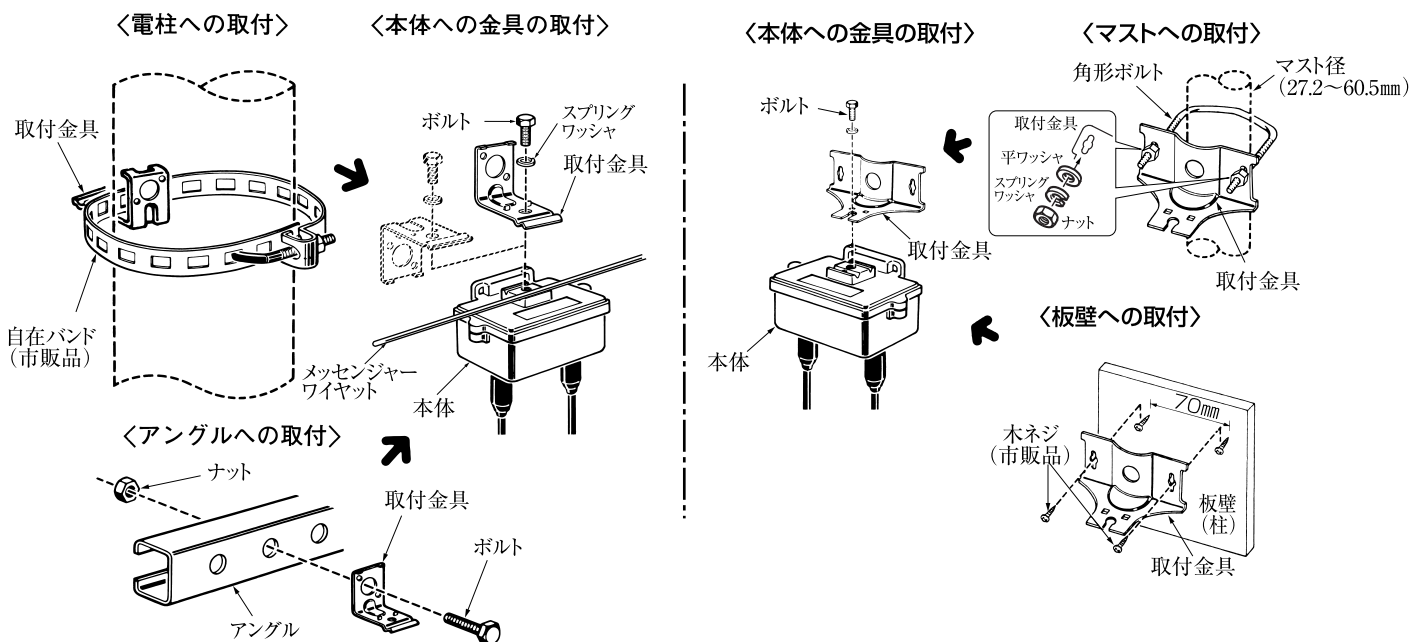
※締付トルクは、 $4 \pm 0.5 \text{N} \cdot \text{m}$ でしっかりと取り付けてください。

※取りはずしは、製品が落下しないように注意のうえ、固定用ボルトを緩めてから取りはずしてください。

※壁面・ポールへの取り付けは、別売の取付金具が必要です。別途、当社担当にお問い合わせください。

(2) 付属品BPFの取付方法

付属の地上デジタルブロックコンバータ用BPFは、用途に合った取付金具を選び、下図のように取付金具を角形ボルトでBPF本体にしっかりと固定してください。



※取付金具は、締付トルク $5 \sim 5.5 \text{N} \cdot \text{m}$ で取り付けてください。

(3) フタの開閉

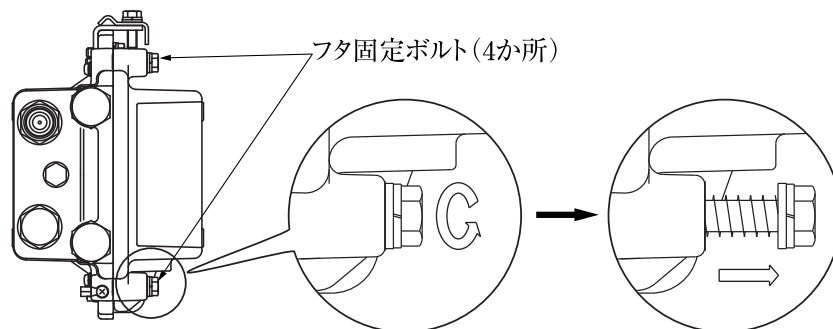
※雨などにより、機器内部がぬれると機器の故障の原因となることがあります。雨や雪など天候の悪いときには、フタの開閉などの作業は、行わないでください。

また、万一機器内部に水や湿気が入ったときは、水分をよく拭き取ってからフタを閉じてください。

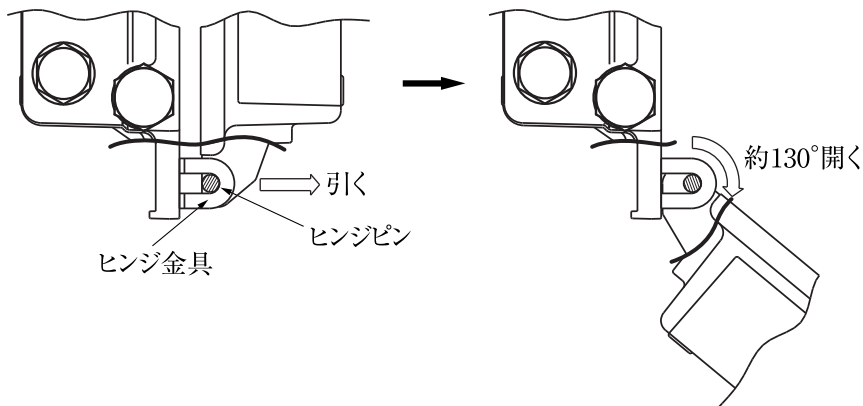
※この製品には、機器内部の乾燥のためにダイカストケースフタ部にシリカゲルを付けています。青色のシリカゲルの色がうすくなったり、ピンク色に変色した場合、シリカゲルの吸湿効果が低下していますので交換してください。 <フタを開ける>

①上下4本のフタ固定ボルト(M6)を徐々に緩めます。

※フタ固定ボルトはスプリングにより自動的に浮き上がりますので、強く引っ張らないでください。固定ボルトを引っ張ると、ボルト抜け防止のOリングがはずれ、ボルト脱落の原因となります。



②ヒンジピンがヒンジ金具の先端に当たるまでダイカストケースフタを手前に引き出し、ゆっくりと開けてください。



<フタを閉じる>

①本体とフタとの合わせ面や防水パッキンの汚れや水分を乾いた布できれいに拭き取ってください。

※拭き取る時は溶剤等を使用しないでください。

②フタを本体に押し当て、上下4本とも手で軽く締め付けてください。

③その後に図の①～④の順に数回にわけて、

4±0.5N・mで均一に締め付けてください。

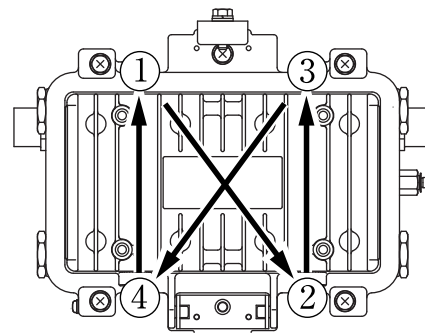
※締め付けが不十分であったり、均一に締

まっていない場合、防水性が保たれない

場合がありますので、注意してください。

※防水パッキンには、シリコングリスなどを塗布しないでください。

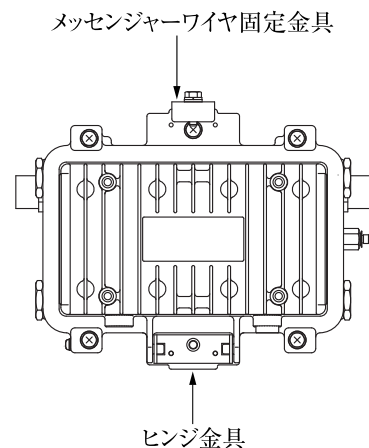
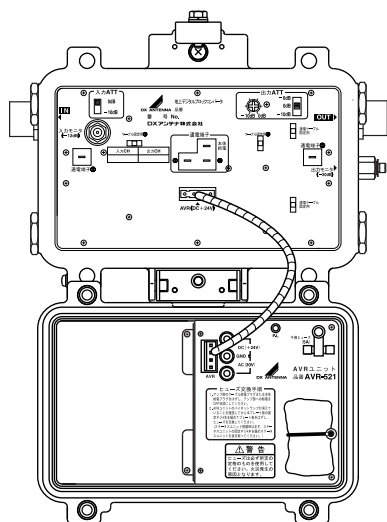
※フタを閉じるときは、AVRユニット等のケーブルやシリカゲルの袋などはさみ込まないように注意してください。



(4) 入出力の反転

下記手順にて本体部からフタをはずして、本体部を回転させると入出力端子を反転できます。

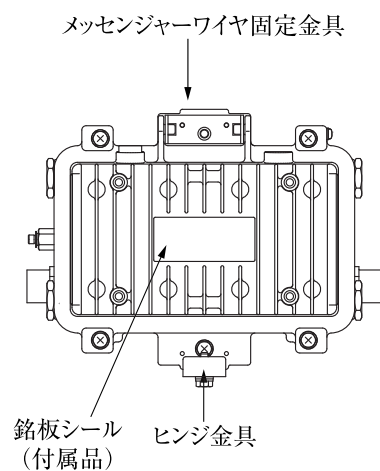
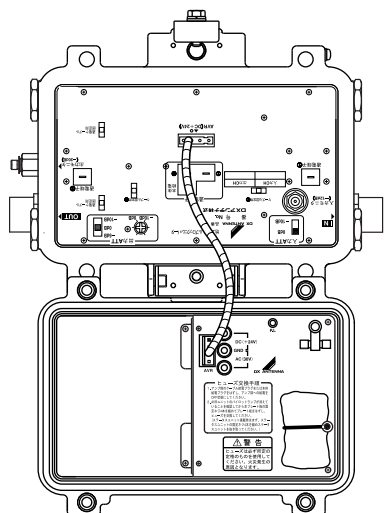
- ①本体のフタを開けてプレート板のAVRコネクタをはずします。
- ②フタを閉じて、ダイカストケース上部のメッセンジャーワイヤ固定金具と下部のヒンジ金具はずします。



通常時の接続

- ③フタをはずして、本体部のみ180度回転させて入出力端子を反転させます。

- ④フタを再びはめて、メッセンジャーワイヤ固定金具とヒンジ金具を取り付けます。(締付トルクは $4 \pm 0.5 \text{N} \cdot \text{m}$ です) また、付属の銘板シールを銘板の上に貼り付けます。



入出力反転時の接続

- ⑤フタを開けて、AVRコネクタを接続します。

5.2 ケーブルの接続

(1) 入出力同軸ケーブル

①入出力端子には入出力ケーブルに合ったフィッティング接栓（ミリネジタイプ）を使用し同軸ケーブルを接続してください。フィッティング接栓の締付トルクは、 $12 \pm 1 \text{ N} \cdot \text{m}$ で締めてください。

※ダイカスト本体とのネジ部には、シリコングリス（東レシリコンHVG相当品）を薄く塗布してください。

②接続の終わった接栓には自己融着テープ、および、ビニルテープで防水処理を施してください。

※入出力同軸ケーブルに電源を重畳する場合は、JIS規格ケーブル（JIS C3503、8C以上のパイプケーブル）をご使用ください。また、入出力端子の通電容量は最大1Aです。入出力端子への通電は、この値以下で使用ください。

※ダイカスト本体とのネジ部には、シリコングリス（東レシリコンHVG相当品）を薄く塗布し、Oリングにはシリコンを塗布しないでください。

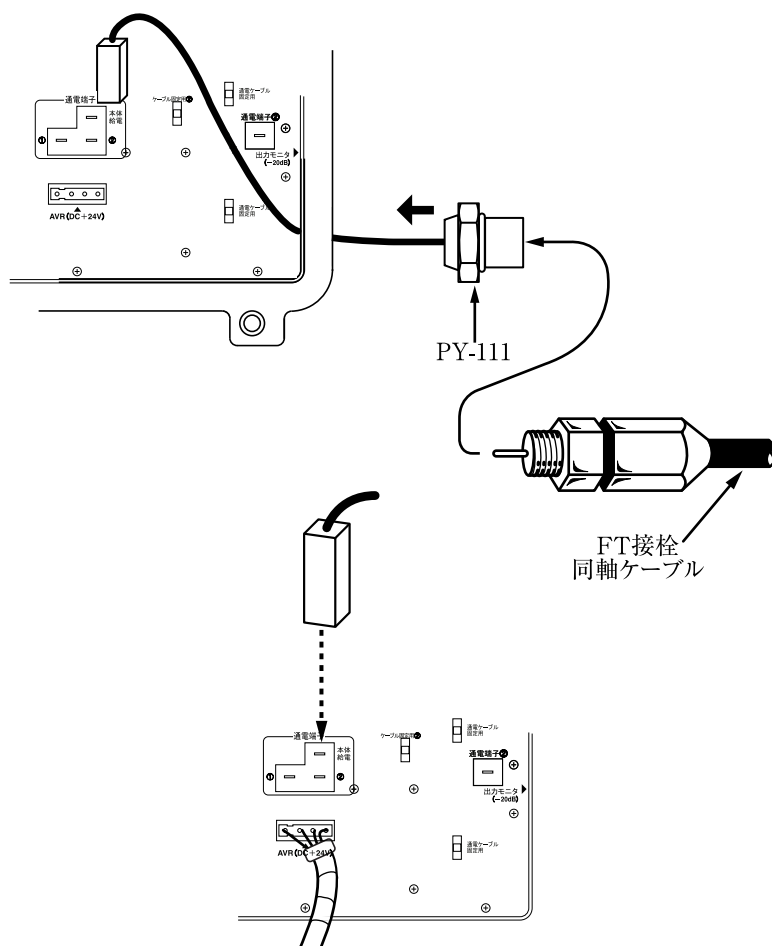
(2) 電源ケーブル

①本体給電をする場合、別売りの同軸給電用電源アダプタPY-111をダイカストケース本体の電源挿入口に取り付けてください。締付トルクは、 $12 \pm 1 \text{ N} \cdot \text{m}$ で締めてください。

※ダイカスト本体とのネジ部には、シリコングリス（東レシリコンHVG相当品）を薄く塗布してください。（コネクタ本体のOリングにはシリコンを塗布しないでください。）

②PY-111の先端のコネクタを電源入力端子（本体給電端子）に接続してください。

③取り付けの終わったPY-111に、給電用ケーブルに合ったフィッティング接栓を使用しケーブルを接続してください。フィッティング接栓の締付トルクは、 $12 \pm 1 \text{ N} \cdot \text{m}$ で締めてください。



※給電用ケーブルには、JIS規格ケーブル（JIS C3503、8C以上のパイプケーブル）をご使用ください。

また、各端子の通電容量は最大1Aです。それぞれの端子への通電はこの値以下でご使用ください。

※使用しない電源挿入口にはシリコングリス（東レシリコンHVG相当品）を塗布したM18ネジフタ（端子に付属）でしっかりふさいでおいてください。ネジの取付トルクは、 $12 \pm 1 \text{ N} \cdot \text{m}$ で締めてください。

シリコングリスは、ネジ部に薄く塗布し、Oリングには塗布しないでください。

(3) アース

この製品は正しい接続方法で確実に接地してください。正しく接地されない場合、本来の性能が保証されず、感電や故障の原因となります。

接地工事は電気事業法で定めるD種接地工事（ 100Ω 以下）を行なってください。また、接地線は、引っ張り強さ 0.39 kN 以上の金属線または $\phi 1.6 \text{ mm}$ （ 2 mm^2 ）以上の軟銅線を使用し、アース端子に付いている圧着端子で圧着し接続してください。アース端子（圧着端子）の取付ネジは、 $1 \pm 0.2 \text{ N} \cdot \text{m}$ でしっかりとダイカストケース本体に取り付けてください。

5.3 通 電

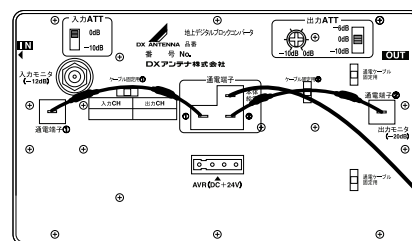
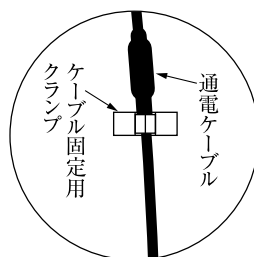
(1) 通電切換

通電ケーブルの接続によりIN、OUTへの通電操作が可能です。

①本体給電時に各入出力端子に通電する場合。

電源入力端子下にある通電端子①、②と各端子の通電端子①、②とをそれぞれ通電ケーブルにて接続してください。

接続後、必ずケーブル固定用クランプで各ケーブルを固定してください。

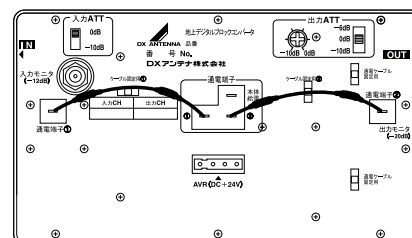


②入力端子（IN）からケーブル重畳時にIN、OUT端子へ通電する場合。

電源入力端子下にある通電端子①、②と各端子の通電端子①、②とをそれぞれ通電ケーブルにて接続してください。

接続後、必ずケーブル固定用クランプで各ケーブルを固定してください。

※各入出力端子の通電容量はそれぞれ最大1Aです。各端子への通電は、この値以下でご使用ください。



(2) AVRの動作

①通電され、動作しているAVRについて、以下の確認ができます。

- ・パイロットランプ……………AC電圧を受電し、DC電圧を出力している場合に点灯します。

ダイカストケース外側からも確認できます。

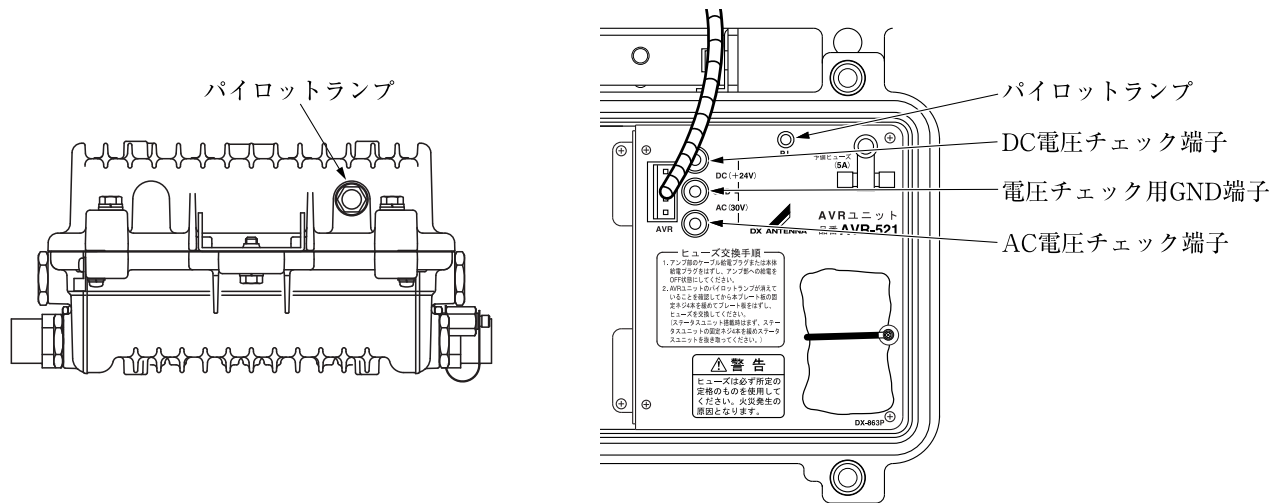
- ・AC電圧チェック端子 … AC入力電圧の確認ができます。

AVR-521の場合はAC20～40V

AVR-519の場合はAC40～60Vであることをご確認ください。

- ・電圧チェック用GND端子…AC電圧またはDC電圧測定時のGND端子です。

- ・DC電圧チェック端子 … DC +24V出力電圧の確認ができます。 DC +24Vであることをご確認ください。



②ヒューズ (AVR-521の場合5A/AVR-519の場合2A、ミゼットタイプ)

ヒューズが切れた場合は、原因を確かめてからAVRユニットのパネルをはずし交換してください。

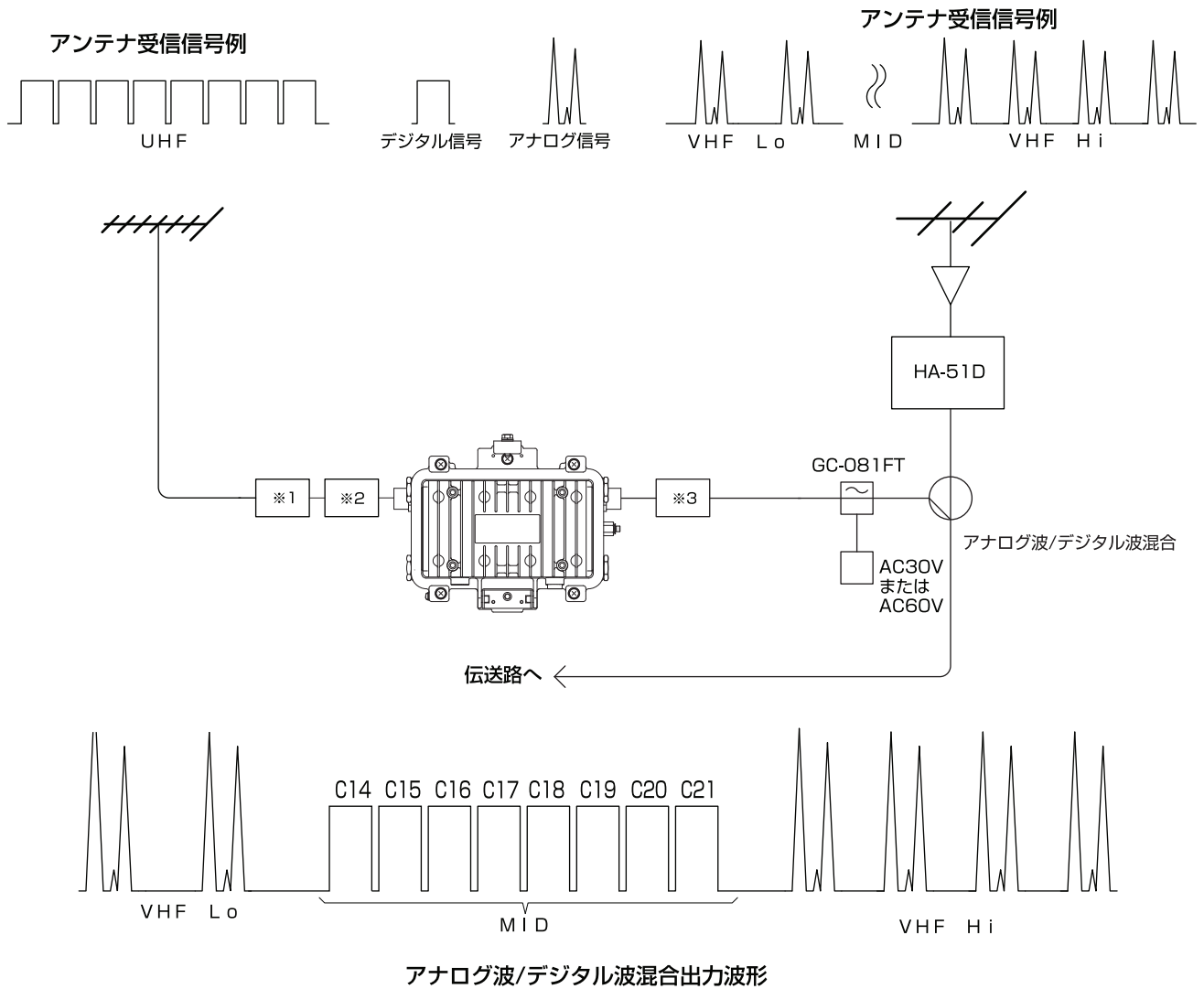
ヒューズ交換時は、必ず通電されていない状態 (AVRコネクタをコンバータユニットより抜いた状態)で行なってください。

※ヒューズは、容量および形状が違うものを使用しないでください。火災、感電、故障の原因となることがあります。

※ヒューズ交換時は、必ずパイロットランプが消灯していることを確認してください。AVRコネクタをコンバータユニット部より抜いてもパイロットランプが点灯している場合は、AVR内部に充電電圧が残っている状態ですので、電源入力端子 (本体給電端子) に接続されている通電ケーブルを抜いた後、AVRコネクタをコンバータユニット部へ接続して充電電圧を放電してください。パイロットランプは消灯します。

5.4 入力信号についてのご注意

(1) ブロックコンバータの使用例

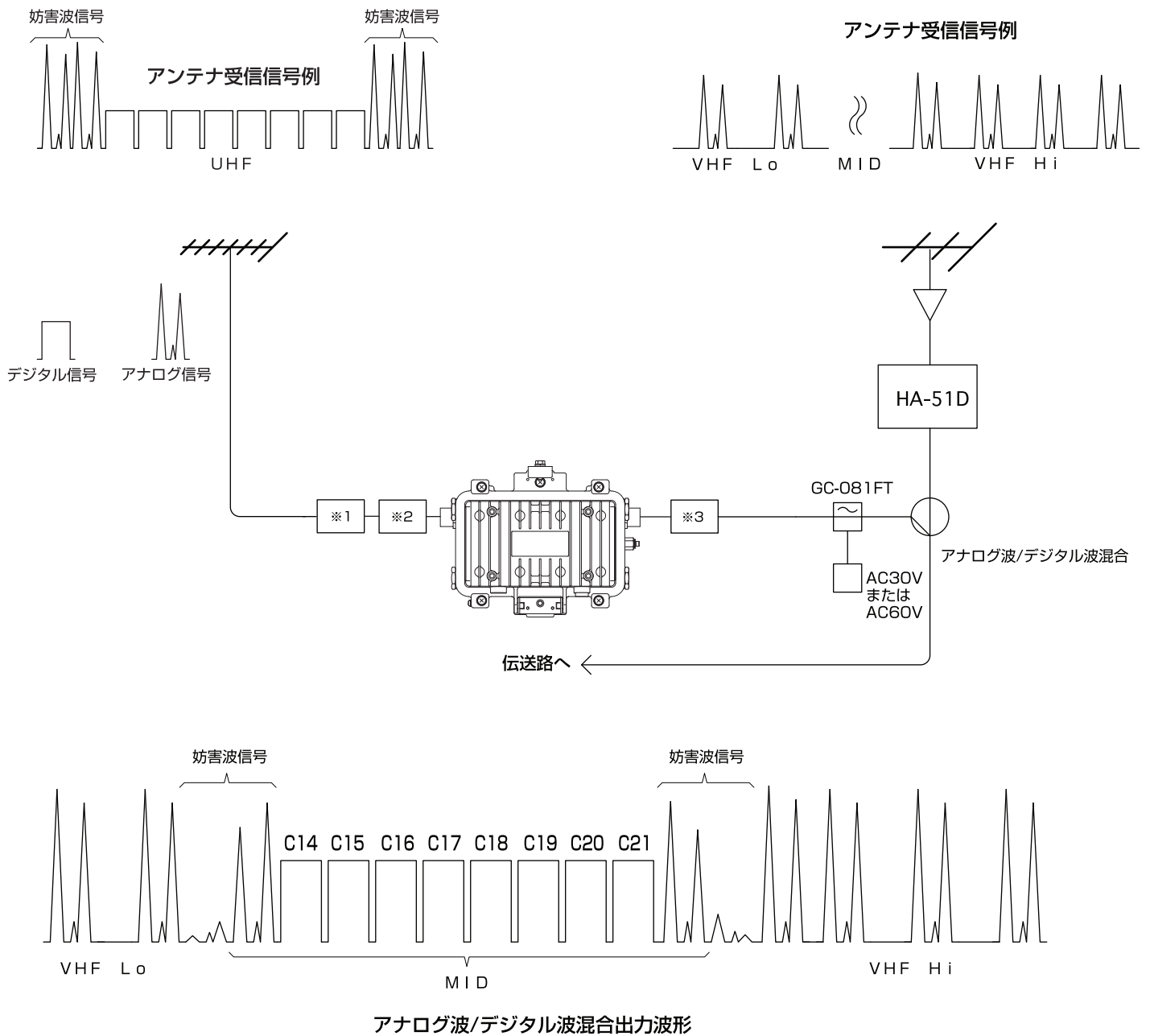


※1 不要な信号がある場合は、必要に応じたフィルタを挿入してください。

※2 必ず付属品のBPFを取り付けてください。

※3 不要な信号がある場合は、必要に応じたフィルタを挿入してください。

(2) 妨害波信号による影響



<注意点>

- ①希望波以外の信号（妨害波信号）のレベルが希望波より高い場合、入力フィルタ等で十分に減衰させてください。
- ※70dB μ Vを超えるレベルを入力すると、故障の原因となる恐れがありますので、必ず70dB μ V以内で使用してください。
- ②この製品は隣接チャンネルに対応していません。希望波の隣接に妨害波信号がある場合は、必ず外付けフィルタで十分に減衰させてください。

5.5 入力信号の調整

※ボリュームおよびスイッチの操作には、調整ドライバーを使用し、無理な力や回転を加えないでください。

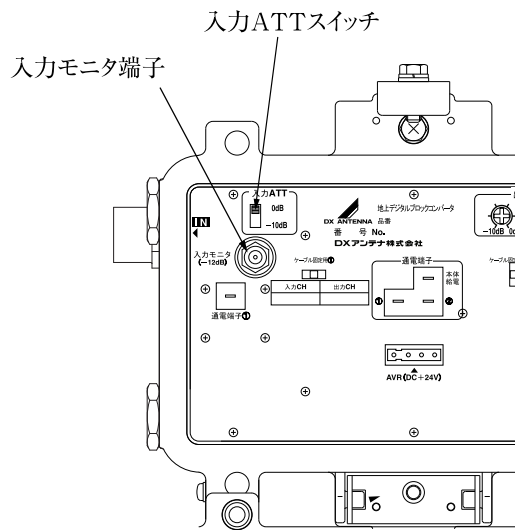
(1) 入力レベルの調整

希望波以外の信号（妨害波信号）のレベルが希望波より高い場合は、外付けフィルタ等により減衰させてください。

- ・70dB μ Vを超えるレベルを入力すると、故障の原因となる恐れがありますので、必ず70dB μ V以内で使用してください。

①入力レベルの測定

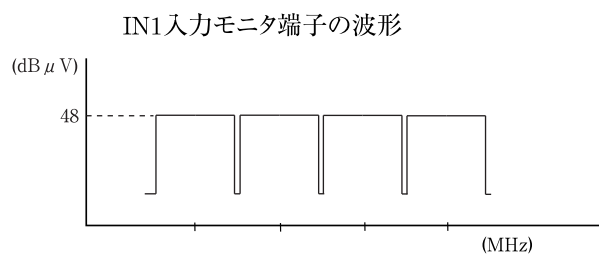
入力レベルは、入力レベルより12dB低い値でモニタできます。



②入力レベルの調整

入力モニタ端子での信号レベルがチャンネルブロック間での最大信号を基準にして、その信号レベルが48dB μ Vになるように、入力ATTスイッチで調整してください。

参考例



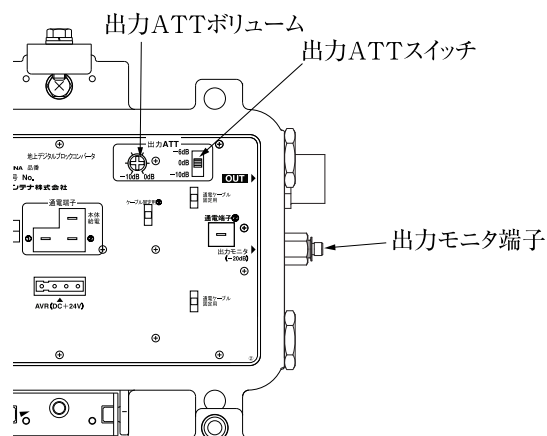
(2) 出力信号の調整

①出力レベルの測定

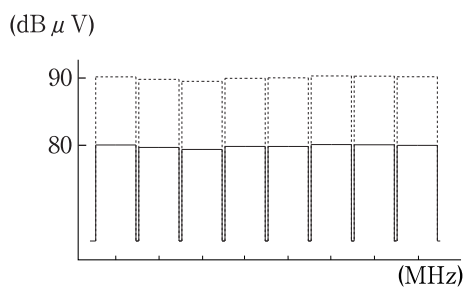
出力レベルは、出力モニタ端子で測定できます。
それぞれの出力レベルより20dB低い値でモニタ
できます。

②出力レベルの調整

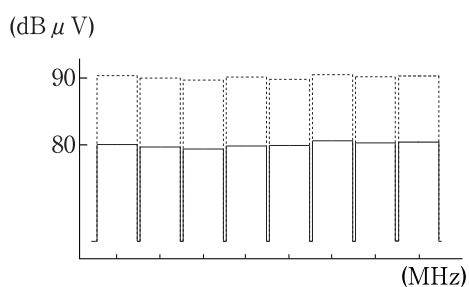
出力ATTボリューム、出力ATTスイッチを使用
することにより、下図のように出力レベル
を調整できます。



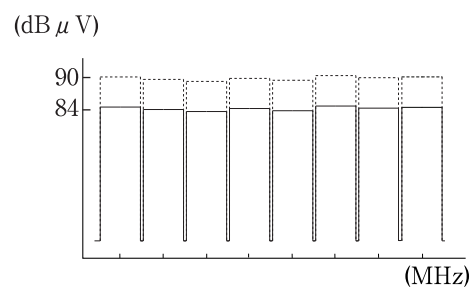
出力ATTボリューム調整後の波形



出力ATTスイッチ
-10dB設定後の波形



出力ATTスイッチ
-6dB設定後の波形



※出力モニタ端子で測定した後は、モニタキャップを $1 \pm 0.2N \cdot m$ で締め付けてください。

6. 付 属 品

銘板シール（入出力反転用）	1枚
通電ケーブル加工品	2本
M18ネジフタ（電源挿入口に付属）	4個
予備ヒューズ（AVR-521の場合：5A/AVR-519の場合：2A・ミゼットタイプ、AVRプレート板に付属）	1本
アース端子用圧着端子（アース端子に付属）	1個
地上デジタルブロックコンバータ用BPF	1台
FRアダプタ	1個

7. 参考（OFDM信号レベルの測定）

(1) 電力測定機能を用いた測定法（推奨）

スペクトラムアナライザの設定

中心周波数：通常テレビチャンネルの中心周波数+1/7MHz

S P A N : 10MHz

R B W : 30kHz

V B W : 300kHz (RBWの10倍以上)

検波モード：Sample (30回以上)

測定帯域幅：5.6MHz (チャンネルパワー測定の帯域幅)

とし、搬送波平均値レベルを測定してください。(単位：dB μ V)

(2) dB μ V/ $\sqrt{\text{Hz}}$ 測定値から換算する方法

スペクトラムアナライザの設定

中心周波数：通常テレビチャンネルの中心周波数+1/7MHz

S P A N : 10MHz

R B W : 100kHz

V B W : 1kHz

検波モード：Sample (30回以上)

帯域補正 : +67.5dB (=10log (5.6 \times 10⁶))

とし、平均値表示されたOFDM帯域の信号レベル (dB μ V/ $\sqrt{\text{Hz}}$) と帯域補正值からOFDM搬送波平均値レベルを計算してください。

OFDM搬送波平均値レベル (dB μ V) = 測定値 (dB μ V/ $\sqrt{\text{Hz}}$) + 67.5dB

測定はOFDM信号の中心周波数もしくはOFDM搬送波の平均値レベルとなるポイントで行なってください。

8. 規格とブロックダイアグラム

8.1 規 格

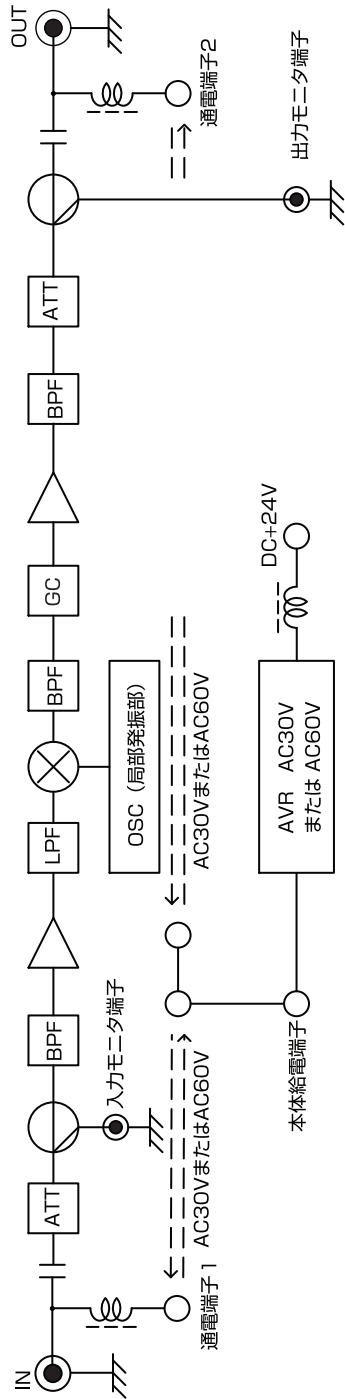
項 目	(単位)	規 格 値	備 考
入 力 信 号		ISDB-T OFDM	
使 用 チ ャ ン ネ ル	入力 (ch)	UHF指定による	最大8
	出力 (ch)	MID指定による	最大8
標 準 入 力 レ ベ ル	(dB μ V)	60	
定 格 出 力 レ ベ ル	(dB μ V)	90	
入 力 レ ベ ル 調 整	(dB)	0、-10	切換式
出 力 レ ベ ル 調 整	(dB)	0~-10以上	連続可変
		0、-6、-10	切換式
V S W R	入力	2.0以下	
	出力	2.0以下	
モ ニ タ	入力 (dB)	-12	
	出力 (dB)	-20	
出 力 レ ベ ル 安 定 度	(dB)	± 3.0 以内	
帯 域 外 信 号 抑 圧 度	(dB)	60以上	
帯 域 内 周 波 数 特 性	(dBp-p)	5以内	
ス プ リ ア ス	(dB)	-50以下	注1)
イ ン ピ ー ダ ン ス	入出力 (Ω)	75	
	モニタ (Ω)	75	
局 発 位 相 雑 音	(dBc/Hz)	-80以下	1kHz OFFSET 注2)
出 力 周 波 数 偏 差	(kHz)	± 10	
等 価 C N 比	(dB)	30以上	
不 要 放 射	(dB μ V/m)	34以下	IEC法
耐 雷 性	(kV)	± 15	1.2/50 μ
使 用 温 度 範 囲	($^{\circ}$ C)	-20~+50	
電 源 電 圧	(V)	AC20~40またはAC40~60	50/60Hz
消 費 電 力	(VA)	AC20~40V：9以下またはAC40~60V：12以下	
外 形 寸 法 (H \times W \times D)	(mm)	195.0 \times 249.0 \times 121.0	
質 量	(kg)	約2.8	

注1) 10MHz~108MHzおよび170MHz~770MHz範囲において。(定格出力時)

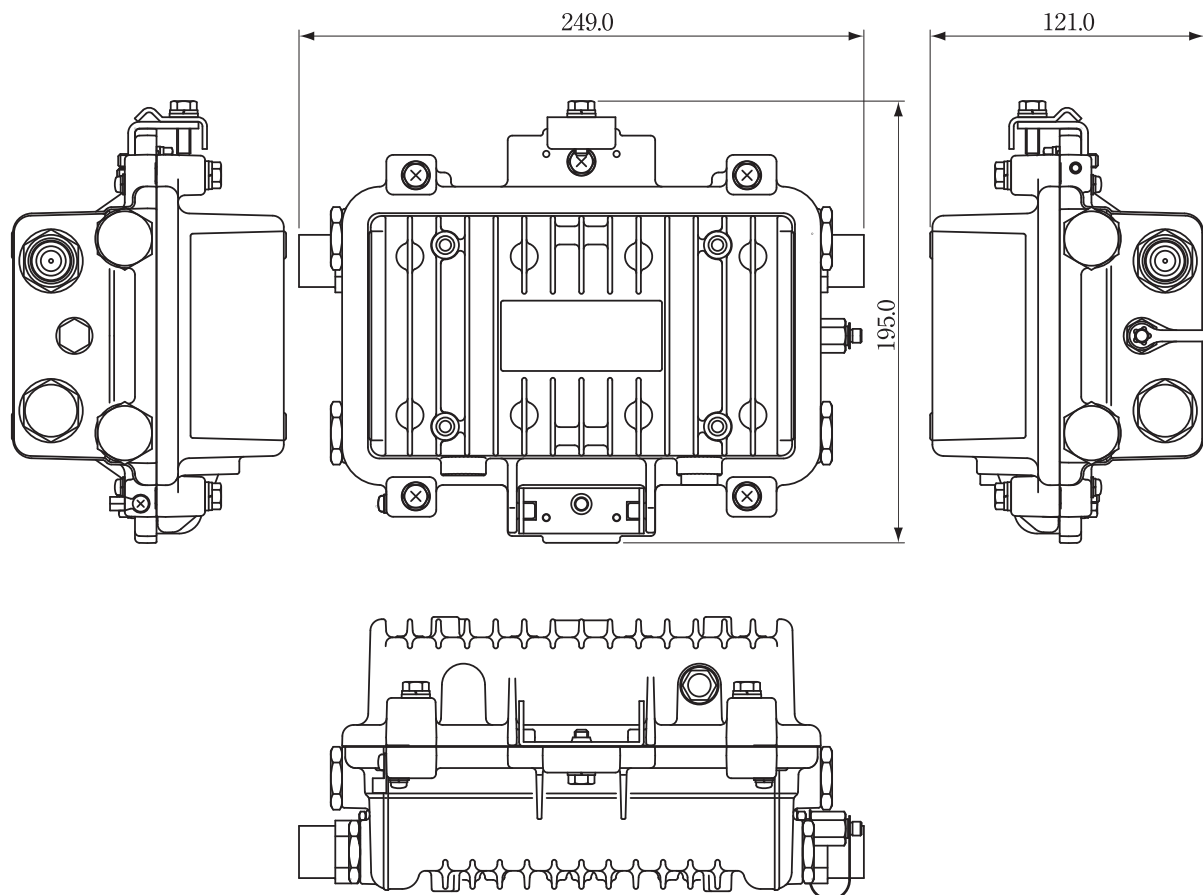
注2) 局発位相雑音 (θ rms) 0.3deg以下 (100Hz~1MHz)

※規格は改良により、変更させていただくことがありますので、あらかじめご了承ください。

8.2 ブロックダイアグラム

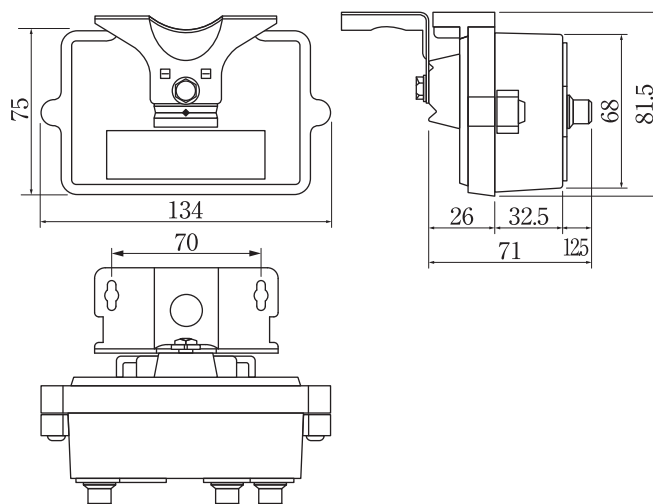


9. 外 観 図



(単位：mm)

UC41YD1



(単位：mm)

BPF (付属品)

DXアンテナ株式会社

本社/〒652-0807 神戸市兵庫区浜崎通2番15号 TEL.(078)682-0001(代) 東京支社/〒101-0021 東京都千代田区外神田4丁目11番5号 船井ビル TEL.(03)3526-6327(代)
カスタマーセンター TEL.(078)682-0455 受付時間 9:30~12:00/13:00~17:00(土曜・日曜・祝日および夏季休暇・年末年始は除く)
ホームページアドレス <http://www.dxantenna.co.jp/>