

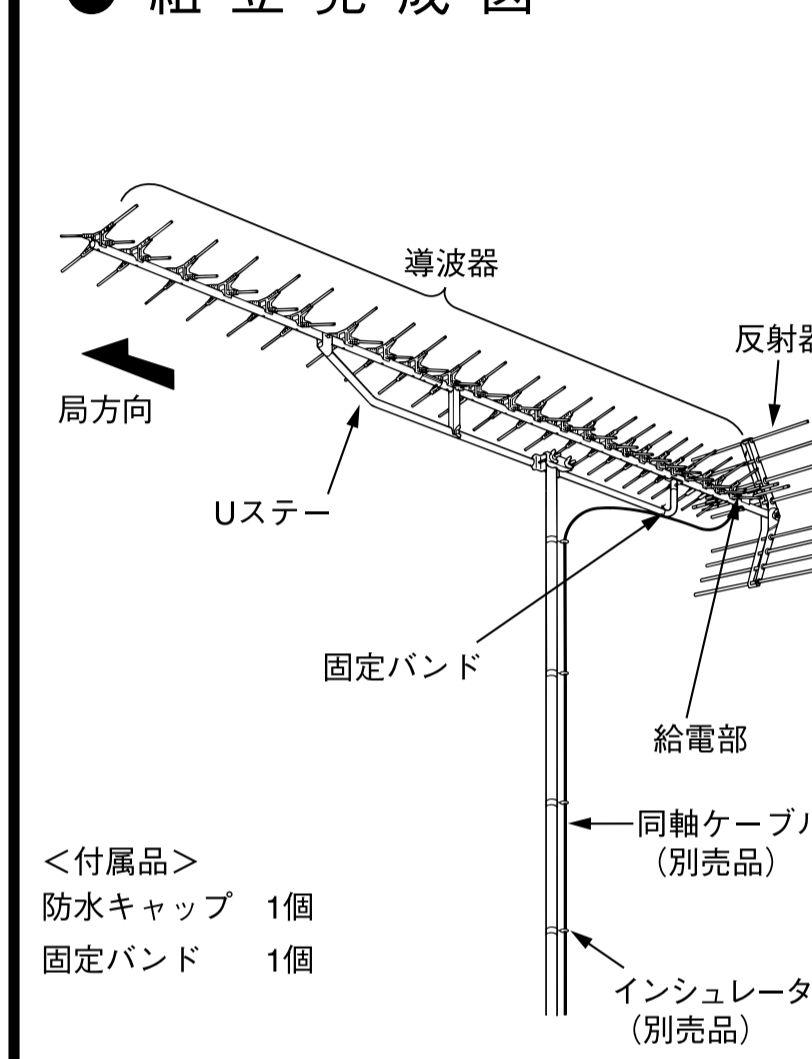
アンテナの組立方法

品番 UAX27P1

品名 UHF27素子アンテナ(超弱電界地域用、ch13~52)
出力端子F形座仕様、Uステー付

このアンテナを正しくご使用いただくために、説明をよくお読みください。

● 組立完成図



＜付属品＞
防水キャップ 1個
固定バンド 1個

前後アームの接続

前後のアームは接続金具に
いっばいまでさし込み、
蝶ナットでしっかりとし
めつけてください。

導波器の組立

エレメントを起す

Uステーの組立

この部分から先にアーム
にとりつけてください。

締付けトルク: 2~3N・m

反射器の組立

蝶ナットを一度ゆるめ反射器
が確実にロックされるまで開き、
固定した後に蝶ナットを確実に
締め付けてください。

締付けトルク: 1.5~2N・m

マストへの取付

＜垂直偏波受信時＞
マスト取付金具を一旦Uステー
より取りはずし、90°ずれた
他方の穴に固定してください。

※適合マスト径
(φ32~56mm)

締付けトルク: 4~5N・m

給電部の取付

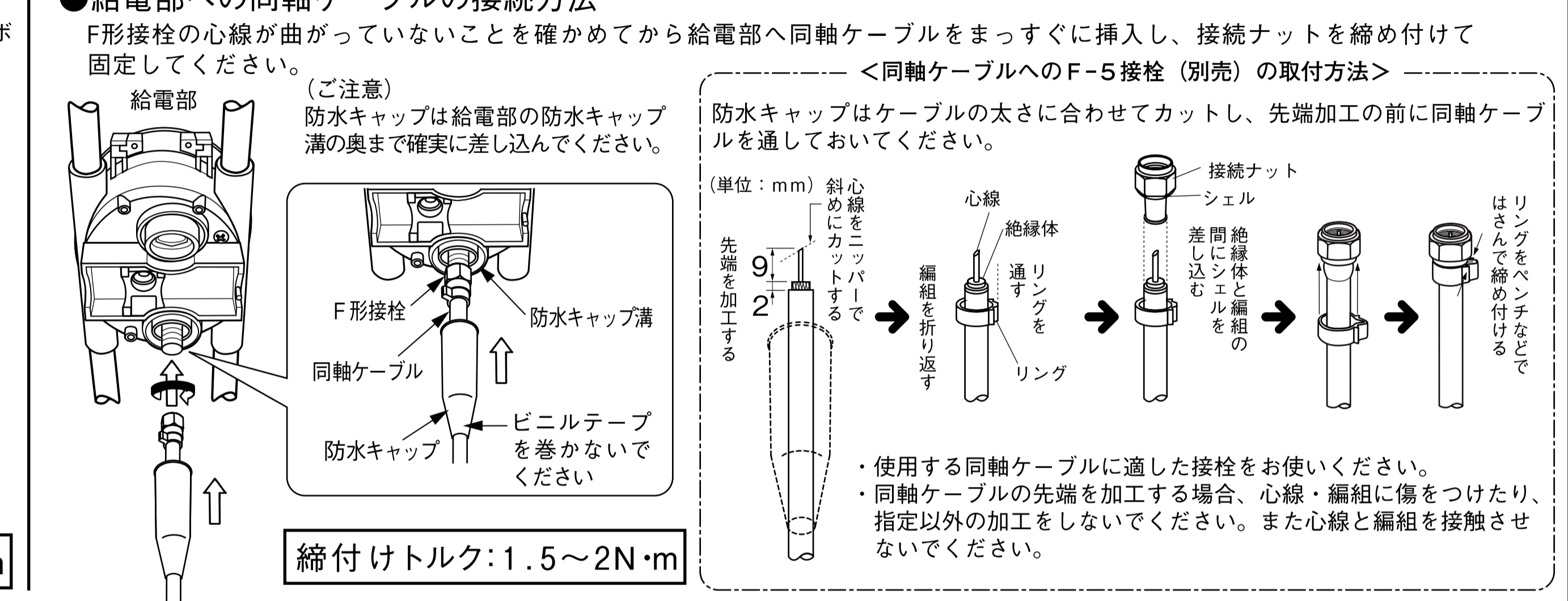
給電部の突起をアームの穴に入れ、蝶ボ
ルトでしっかりと締め付けてください。

締付けトルク: 1.5~2N・m

● 給電部への同軸ケーブルの接続方法

F形接栓の心線が曲がっていないことを確かめてから給電部へ同軸ケーブルをまっすぐに挿入し、接続ナットを締め付けて固定してください。

＜同軸ケーブルへのF-5接栓(別売)の取付方法＞



防水キャップはケーブルの太さに合わせてカットし、先端加工の前に同軸ケーブルを通しておいてください。

（単位：mm）
心線をニッパーで斜めにカットする
心線を通す
リングを差し込む
絶縁体と編組の間にシエルの差し込む
リングをベンチなどではさんで締め付ける

・使用する同軸ケーブルに適した接栓をお使いください。
・同軸ケーブルの先端を加工する場合、心線・編組に傷をつけたり、指定以外の加工をしないでください。また心線と編組を接触させないでください。

締付けトルク: 1.5~2N・m

安全上のご注意

△記号は注意(危険・警告を含む)を促す内容があることを告げるものです。図の中に具体的な注意内容(左図の場合は警告または注意)が描かれています。

⊙記号は禁止の行為であることを告げるものです。図の中や近くに具体的な禁止内容(左図の場合は接触禁止)が描かれています。

●記号は行為を強制したり指示する内容を告げるものです。図の中に具体的な指示内容(左図の場合は注意して行なってください)が描かれています。

警告

この内容を無視して、誤った取り扱いをすると、人が死亡または重傷を負う可能性が想定される内容を示しています。

- アンテナ工事およびテレビ受信関連工事には技術と経験が必要ですので、お買い上げの販売店もしくは工事店にご相談ください。
- アンテナや取付装置などに登ったり、乗ったりしないでください。特にお子様のいるご家庭では注意してください。落ちたり、倒れたり、破損したりして、けがの原因となります。
- 送配電線、ネオンサイン、電車の架線などの近くに設置しないでください。アンテナが倒れた場合、感電の原因となります。また、電話線などの近くに設置しないでください。アンテナが倒れた場合、断線の原因となります。
- 不安定な場所、高所など足場の悪い場所で設置工事をしないでください。落ちたり、すべったりして、けがの原因となります。
- アンテナの部品や工具類を高い所から落とさないでください。けがの原因となります。
- 風の強い日や雨、雪、雷などの天候が悪い日は、危険ですから設置工事をしないでください。落ちたり、倒れたりして、けがの原因となります。

注意

この内容を無視して、誤った取り扱いをすると、人が傷害を負う可能性が想定される内容および物の損害のみの発生が想定される内容を示しています。

- 人や車両の障害になる場所に設置しないでください。人がぶつかったり、車両が接触してけがや破損の原因となります。
- 強度の弱い場所や地盤の弱い場所、ぐらいついたり振動する場所や傾いた所に設置しないでください。落ちたり、倒れたりして、けがの原因となります。
- アンテナを煙突の付近や高温になる場所に設置しないでください。火災・感電の原因となります。
- アンテナや取付装置のお手入れや点検は、風雨、雷、雪など天候の悪い日は、危険ですので作業を行なわないでください。落ちたりして、けがの原因となります。
- 雷が鳴り出したら、アンテナやケーブルには触れないでください。感電の原因となります。
- 組み立てや取付けのネジやボルトは、締め付け力(トルク)に指定がある場合はその力(トルク)で締め付け、堅固に固定してください。落ちたり、倒れたりして、けがの原因となります。

注意

この内容を無視して、誤った取り扱いをすると、人が傷害を負う可能性が想定される内容および物の損害のみの発生が想定される内容を示しています。


- 台風の後や積雪の後などは、アンテナや取付装置に緩みや異常が生じることがあります。そのままにすると破損したりして、けがや故障の原因となることがあります。点検は、お買い上げの販売店または工事店にご依頼ください。
- アンテナや取付装置などに洗濯物や他の物を掛けたりしないでください。倒れたり、破損したりして、けがの原因となることがあります。
- マンションやアパートなどによっては、取り付けに規制のあるところがあります。管理組合、管理事務所、自治会などに必ずご確認のうえ、取り付けください。

ご注意


- 蝶ボルトなどのネジ類は、ベンチなどの工具を用いてしっかりと締め付けてください。
- 同軸ケーブルは、心線と編組が絶対に接触しないよう注意して処理してください。
- 同一マストに複数のアンテナを取り付ける場合は、できるだけ間隔をあけてください。(推奨間隔: 1m以上)
- 給電部フタはパチンと音がするまで確実にしめてください。
- 同軸ケーブル取付部以外に給電部内の部品には触れないでください。

■ 規格特性


素子数	27
使用チャンネル(ch.)	13~52
インピーダンス(Ω)	75(F形)
動作利得(dB)	9.7~15.5
V S W R	2.0以下
前後比(dB)	20.0~26.0
半値幅(度)	18.5~43.0
適合マスト径(mm)	φ32~56
組立寸法(mm)	518×2927×382
質量(kg)	3.0




土壌汚染・大気汚染など環境に影響を与える物質や人体に悪影響を及ぼす物質を使用しない事など厳しい自社基準をクリアした製品にECOマークを表示しています。




DHマーク(デジタルハイビジョン受信マーク)は、一般社団法人 電子情報技術産業協会が審査・登録された一定以上の性能を有する衛星アンテナ、UHFアンテナ、受信システム機器に付与されるシンボルマークです。



袋・PE



段ボール



T4975584307295

カスタマーセンター ☎ **0120-941-542**
(受付時間 9:30~17:00 夏季・年末年始休暇は除く)
 携帯電話・PC一部のIP電話で上記番号がご利用にならない場合 03-4530-8079
 ホームページアドレス <http://www.dxantenna.co.jp/>
DXアンテナ株式会社
 本社/〒652-0807 神戸市兵庫区浜崎通2番15号