

取扱説明書

このたびはDXアンテナ製品をお買い上げいただき、ありがとうございます。

DXアンテナの製品を正しく理解し、ご使用いただくために、ご使用前に必ずこの取扱説明書をよくお読みください。お読みになった後は、いつでも見られるところに必ず保管してください。



平面アンテナ

屋外用 地上デジタル放送 (ch.13~52) 用
水平偏波専用モデル^(注1) 出力75Ω (F形座) 仕様

UAH201(W) : オフホワイト

UAH201(L) : ライトブラウン

UAH201(C) : ブラックブラウン

UAH201(B) : ブラック

DIGICATCH
— デジキャッチ —



DIGITAL

強・中電界
地域用

- 電波の弱い場所では受信できません。
- 電波塔の方向に障害物があり、見通しの悪い場所では受信できない場合があります。

(注1) お住まいの地域の地上デジタル放送の偏波が、水平か垂直かを、工事店や量販店などで確認してください。なお、垂直偏波の地域では使用できません。

※ 本製品ではBS・110度CS放送は受信できません。

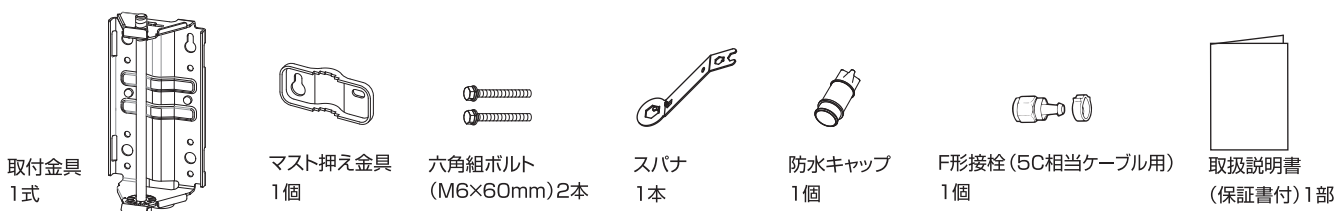
もくじ

	ページ		ページ
安全上のご注意	2	屋内にケーブルを引き込みます	10
はじめに	4	アンテナにケーブルを接続します	11
各部の名称とはたらき	4	便利な機能② ケーブルの固定方法	11
様々な取付例<イメージ>	4	使用例	12
重要 映るか試してみよう	5	BS・110度CS アンテナと混合する場合の例	12
アンテナを取り付ける	6	前置ブースターを使用する場合の例	12
壁面に取り付ける場合	6	ブースターを使用する場合の例	13
便利な機能① 垂直取付の確認方法	7	便利な機能③ アンテナにブースター(当社別売)を固定することができます	13
ベランダ(格子)やマストに取り付ける場合	8	アンテナの方向を調整する	14
ケーブルを接続する	10	うまく映らないときは	15
同軸ケーブルにF形接栓(付属品)を取付けます	10	仕様 / 保証書	16

■取付けに必要なもの(お客様に準備していただくもの)

- 同軸ケーブル(75Ω) ●壁面の強度に合った木ネジやコンクリートアンカー(壁面取付の場合) ●⊕ドライバー ●落下防止用のヒモ
- ケーブル加工用のカッター、ペンチ ●はしごや脚立など(高所の作業の場合) ●メジャー






■付属品(ご使用前に、セット内容をご確認ください。)



同軸ケーブルは付属していません。取付場所に応じて必要な長さの5C相当ケーブルをご購入ください。

安全上のご注意

お使いになる方や他の人々への危害、財産への損害を未然に防ぐため、必ずお守りいただくことを説明しています。本文中に使われている図記号の意味は、次のとおりです。

	一般的な注意事項		機器の分解禁止		接触禁止
	一般的な禁止事項		指示を守る		



警告

この内容を無視して、誤った取り扱いをすると、人が死亡または重傷を負う可能性が想定される内容を示しています。



工事には技術と経験が必要です。
お買い上げの販売店もしくは工事店に
ご相談ください。



設置やお手入れ、点検をする際には、次のことにご注意ください。



◇高所などでは、足場と安全を確保し、作業時は手袋をするなど安全対策をして行なってください。
落ちたり、すべったりしてけがの原因となります。



◇組み立てや取り付けのネジやボルトは、締め付け力(トルク)に指定がある場合はその力(トルク)で締め付け、固定してください。
落ちたり、倒れたりして、けがの原因となります。



警告

◇風の強い日や雨、雪、霧などの天候が悪い日や暗い所では、危険ですから設置工事やお手入れ、点検をしないでください。
落ちたり、倒れたりして、けがの原因となります。

◇アンテナのケースを開けたり、分解して内部に触れないでください。
感電やけがの原因となります。内部の点検・調整・修理は販売店もしくは工事店にご相談ください。

次の場所に設置しない



- ◇送配電線、ネオンサイン、電車の架線や電話線などの近く
アンテナが倒れた場合、感電、断線の原因となります。
- ◇人や車両の通行の妨げになる場所
人がぶつかったり、車両が接触してけがや破損の原因となります。
- ◇地盤の弱い場所、強度の弱い場所、不安定な場所、ぐらついたり振動する場所や傾いた場所
落ちたり、倒れたりして、けがの原因となります。
- ◇煙突の付近や高温になる場所
火災の原因となります。



警告

お子様が触れないようご注意ください



- ◇アンテナなどを包装しているポリ袋は、お子様の手の届くところに置かないでください。
頭からかぶると窒息など死亡の原因となります。
- ◇ぶらさがったり、乗ったりしないでください。
転落したり、アンテナが破損したりして、けがや死亡の原因となります。特に小さなお子様のいるご家庭ではご注意ください。



警告

落下防止の対策をして作業してください

→6ページをご覧ください。



- 必ず落下防止のため、丈夫なヒモ(市販品)を使用して、壁面取付金具、アンテナ本体、付属のレンチをベランダ等の固定物に結んでください。
落下してけがや事故の原因となります。



警告

雷注意



雷が鳴り出したら、アンテナやケーブルには触れないでください。
感電の原因となります。

ケーブルに無理な力を加えたり傷つけない



接続する同軸ケーブルには、テレビ電波以外に電流が流れることがあります。電源コードや同軸ケーブルなどを傷つけたり、破損したり、加工したり、無理に曲げたり、ねじったりしないでください。また、重いものをのせたり、加熱したり、(熱器具に近づけたり)引っばったりしないでください。火災や感電の原因となります。電源コード、同軸ケーブルなどが傷んだときは(心線の露出、断線など)お買い上げの販売店もしくは工事店にご相談ください。



注意

この内容を無視して、誤った取り扱いをすると、人が傷害を負う可能性が想定される内容および物的損害のみの発生が想定される内容を示しています。

台風や積雪のあとには点検を



台風の後や積雪の後などは、アンテナや取付装置に緩みや、壁面に異常が生じることがあります。そのままにすると破損したりして、けがや故障の原因となることがあります。点検はお買い上げの販売店または工事店にご相談ください。

アンテナに物をのせない



アンテナや取付金具などに洗濯物や他の物品を掛けたりしないでください。また、上に乗らないでください。倒れたり、破損したりして、けがの原因となることがあります。

共同住宅での注意点



マンションやアパートなどによっては、取り付けに規制のあるところがあります。管理組合、管理事務所、自治会などに必ずご確認のうえ、取り付けてください。

壁面強度は工務店に相談を



壁面に取り付ける場合、壁面の強度がわかる工務店に必ず相談し、落下しないように安全性と安定性を十分に考慮してください。

■使用上のご注意

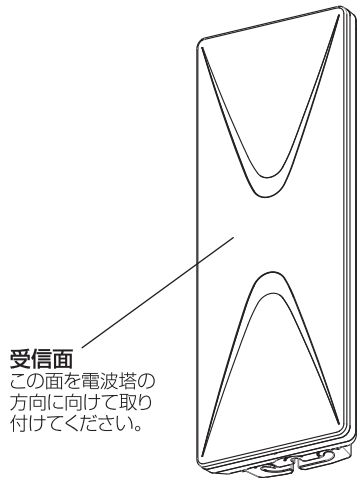
- 地上デジタル放送を受信するためには、一定以上の受信レベルが必要です。電波の弱い場所や周囲に電波を遮ったり、反射するような障害物のある場所など受信環境が悪い場所では、地上デジタル放送がまったく受信できないかまたは時々ブロックノイズがでるなど不安定な受信状態になることがあります。
- アンテナは電波到来方向の障害物をさけるように、できるだけ高い位置に設置してください。
- この製品に電源(DC 15Vなど)は供給しないでください。故障の原因となります。
- お手入れなどは、ベンジン、アルコール、シンナー、洗剤などは使わず、柔らかい布で軽く拭き取ってください。樹脂が溶けたり、変形したり、塗装がはげたり、変質することがあります。
- アンテナを塗装したり、シール等を貼らないでください。樹脂が劣化したり、受信不良の原因となります。
- エアコンの室外機の近くに設置すると、室外機からのノイズにより受信不良の原因となりますので、室外機から1m以上離してください。また、鉄道が近くにあったり、配線がソーラーパネル(インバーター)の近くを通っていると受信不良の原因となる場合がありますので、できるだけ離して設置、配線してください。
- 同一マスト・角柱に複数のアンテナを取り付けた場合は、できるだけ間隔を開けてください。(推奨間隔1m以上)
- アンテナや取付金具の締付ボルトに緩みが生じていないか、定期的に点検をしてください。

はじめに

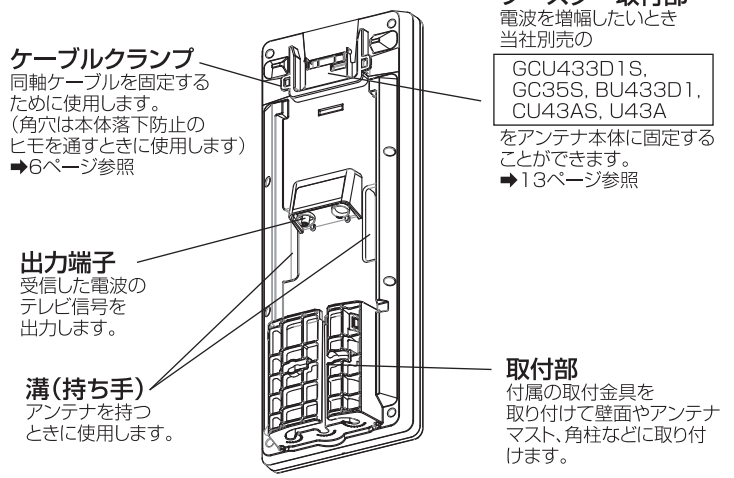
各部の名称とはたらき

アンテナ本体

〈前面〉

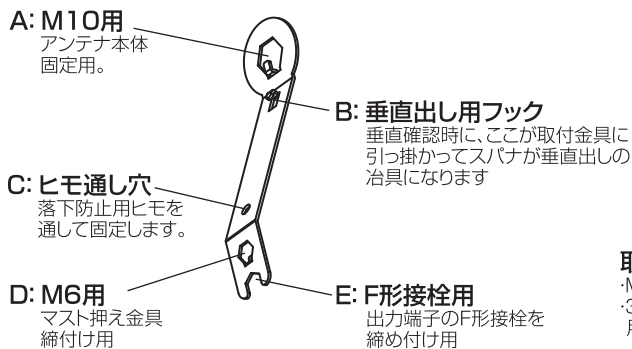


〈背面〉

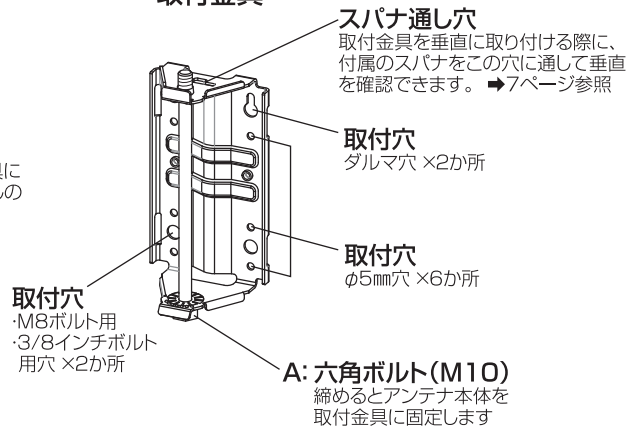


付属品 ※その他の付属品は、表紙をご覧ください。

スパナ (スパナには用途別にA~Eまでの刻印が入っています。)



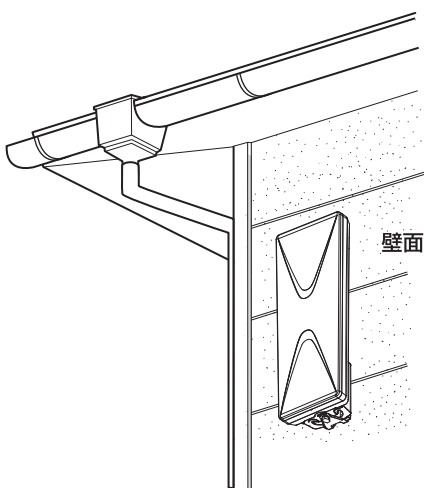
取付金具



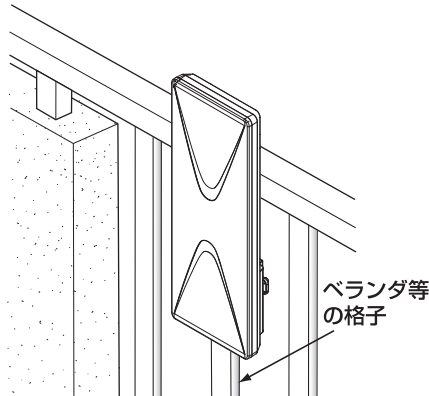
様々な取付例 <イメージ>

下図を参考にアンテナを取り付けてください。ただし、取付前に必ず5ページの受信テストを行なってください。

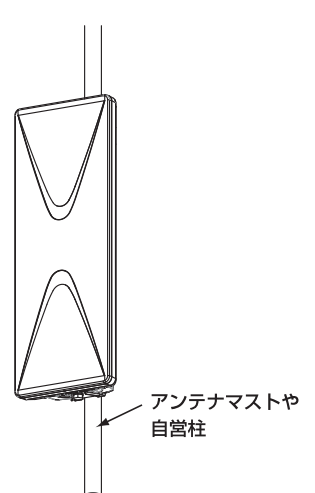
壁面に取り付ける場合 →6ページ



ベランダ(格子)に取り付ける場合 →8ページ



アンテナマストに取り付ける場合 →8ページ

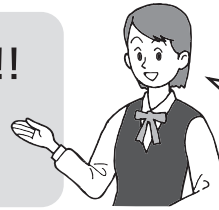


重要 映るか試してみよう

お客様が取り付けたい場所の付近で、実際に映るかチェックします。

取付前に、受信テストを行なってください!!

設置場所によってはテレビが映らないことがありますので、取付前に、必ず下記①～④の受信テストを行なってください。

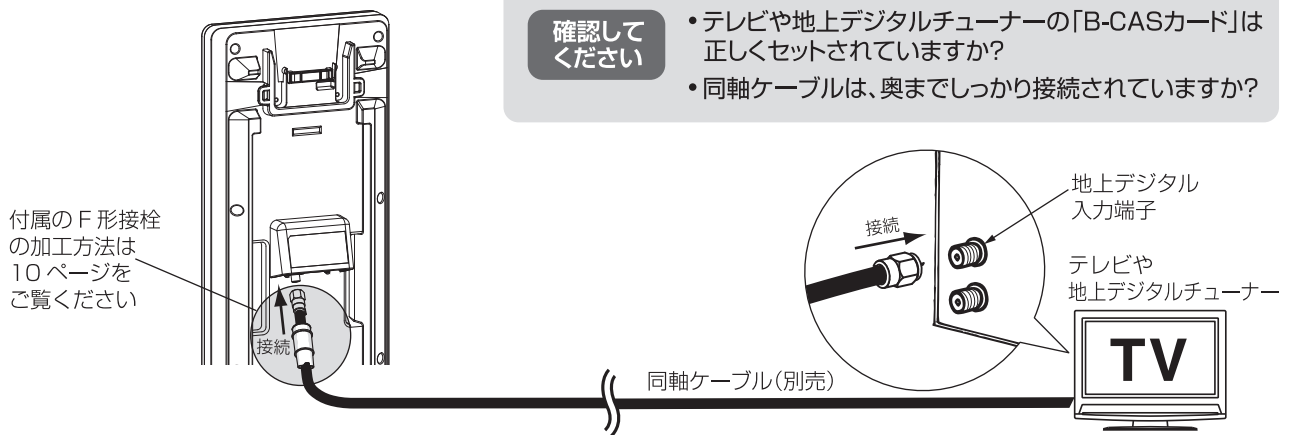


設置すると穴やキズが残るので、必ず受信テストを行なってください。

2人以上で作業することをおすすめします。

① アンテナとテレビをケーブルで接続してください。 →10ページ参照

- テレビまたは地上デジタルチューナーとアンテナを、別売の同軸ケーブルで接続してください。
- 実際に取り付ける場所までのケーブルの長さが必要ですので、事前にご確認ください。



② テレビのチャンネルを「地上デジタル放送」にします。

テレビまたは地上デジタルチューナーの「チャンネル設定」を行なってください。

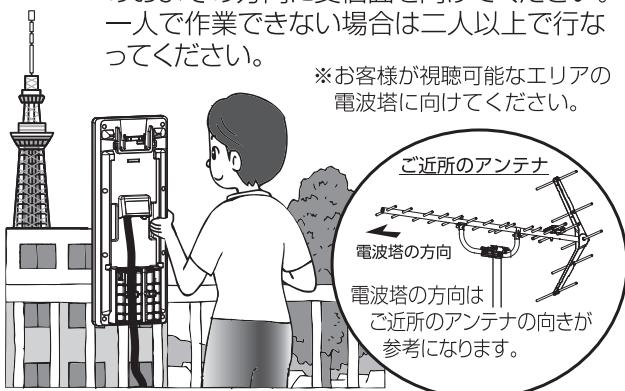
機器により操作方法が異なりますので、詳しくはテレビまたは地上デジタルチューナーの取扱説明書をご覧ください。なお、アンテナのみ交換の場合は、すでにテレビのチャンネル設定は終わっていますので、再度行なう必要はありません。(テレビを購入した場合や、転居などの場合は再度チャンネル設定が必要です)

③ 電波塔※の方向に、アンテナの受信面を向けてください。

取り付けたい場所の付近で、実際に映るかチェックします。

図のように、アンテナ背面の溝(重い場合は、左右両方の溝を持って可)を持って、電波塔のおよその方向に受信面を向けてください。一人で作業できない場合は二人以上で行なってください。

※お客様が視聴可能なエリアの電波塔に向けてください。



④ テレビのご希望の全チャンネルが映るか確認してください。

- 地上デジタル放送の全チャンネルが受信できることを確認してください。
- テレビ画面が黒いままか、映像が乱れて映らない場合は、アンテナの受信面をゆっくり左右に角度を変えてください。また、アンテナの高さを0.5～1m変えてください。映るようになる場合があります。

正常に映った場合 → 次のページの取付に進んでください。

正常に映らない場合 → 15ページ「うまく映らないときは」をご覧ください。

1 アンテナを取り付ける

取り付けには、付属のスパナやメジャー、⊕ドライバーが必要です。

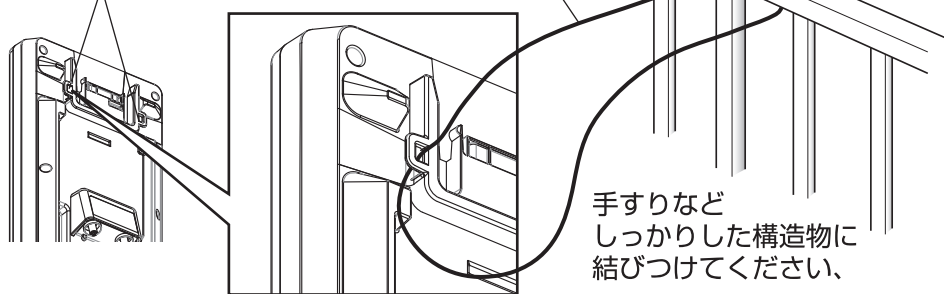
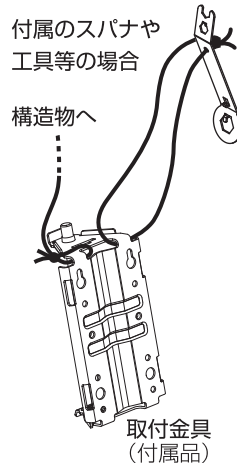
落下防止の安全対策について

取り付け作業中、アンテナ本体や工具が落下すると非常に危険ですので、下記のとおり、落下防止の準備をしてから作業を行なってください。

落下防止ヒモ通し穴
(左右いずれか一方をご使用ください)

市販の丈夫なヒモ等
(φ2~5mm)

〈例〉



1 壁面に取り付ける場合



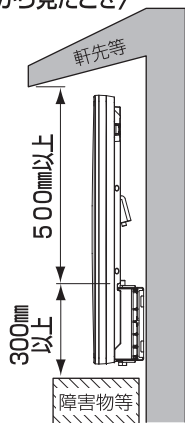
注意

・壁面に取り付けると壁面に穴が開きます。また、取付金具を取り付けた後からは上下方向の調整ができませんので、事前に5ページの『映るか試してみよう』で映ることを確認してから工事を行なってください。なお、壁面の強度の確保とネジ穴の隙間の防水処理が必要です。壁面の強度がわかる工務店や工事店にご相談ください。

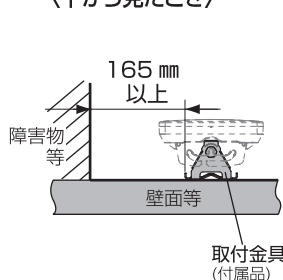
・下図「設置後のイメージ」のように、取付金具の上に軒先より500mm以上離さないでアンテナ本体を取り付けられません。(取付金具の上部から下にある障害物までは300mm以上、隣り合う壁面等には165mm以上離して取付金具を取り付けてください)

■設置後のイメージ

〈横から見たとき〉



〈下から見たとき〉

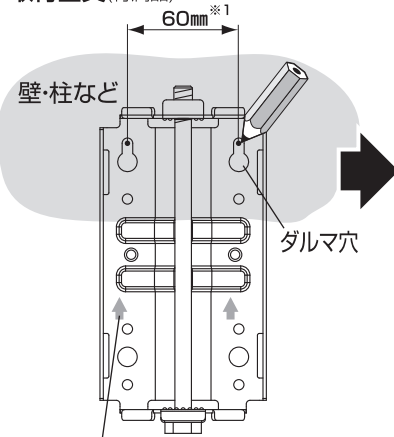


① 取り付ける壁面にネジ穴の印をつけてネジを取り付けます

木ネジ(呼び径4.8~5.1mm)または
タッピンネジ(呼び径5mm)2本を
60mm間隔で取り付けます。

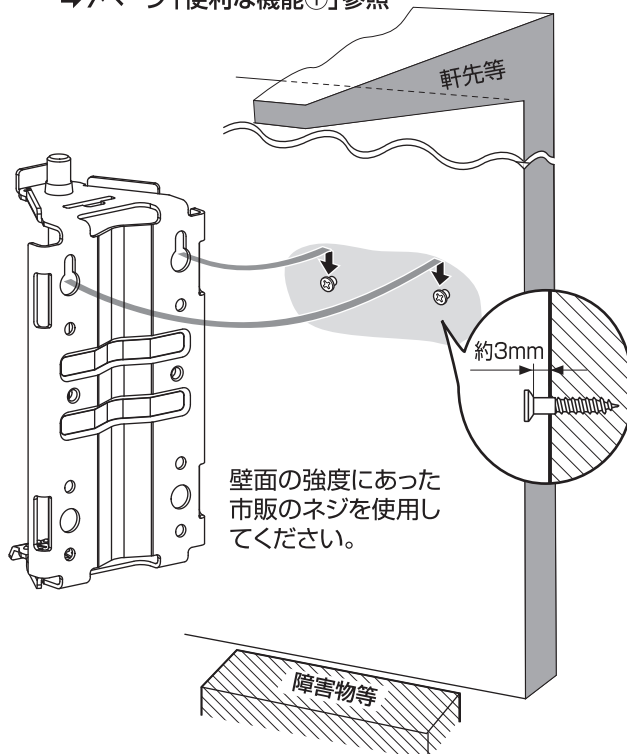
(注)取付金具が家屋に対して
できるだけ垂直になるよう
にネジを取り付けます。

取付金具(付属品)



矢印の刻印が、必ず上向きになるように取付金具を設置してください。

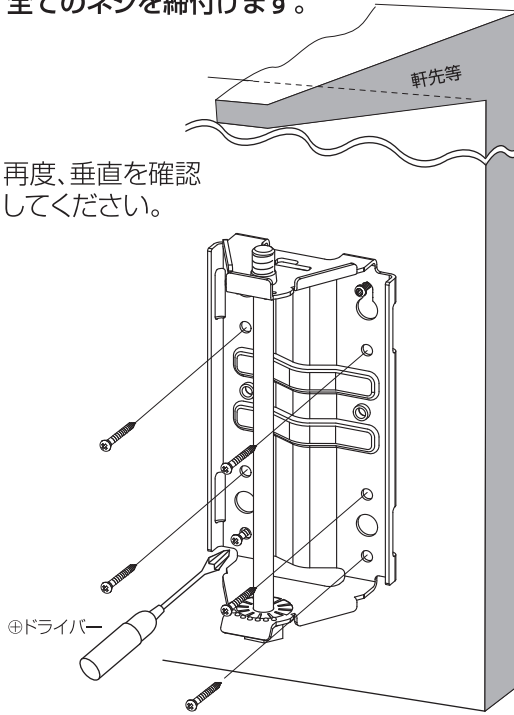
② 取付金具を①のネジに引っ掛けて、
垂直になるようにネジを締め付けます
→7ページ「便利な機能①」参照



※1 最終ページに実寸大のダルマ穴ピッチ図がありますのでご利用ください。

③ 全てのネジを締付けます。

再度、垂直を確認してください。



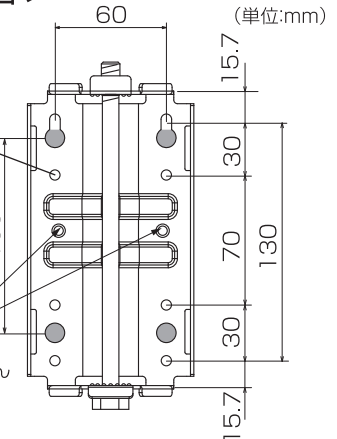
ダルマ穴を含めて、左右均等に計8か所の穴を使用してください。

< 取付金具のネジ穴ピッチ図 >

木ネジ(呼び径4.8~5.1mm)
または
タッピンネジ(呼び径5mm)用
×6か所

● 穴は M8ボルト
または
3/8インチボルト用
×4か所

この穴は
使用しません

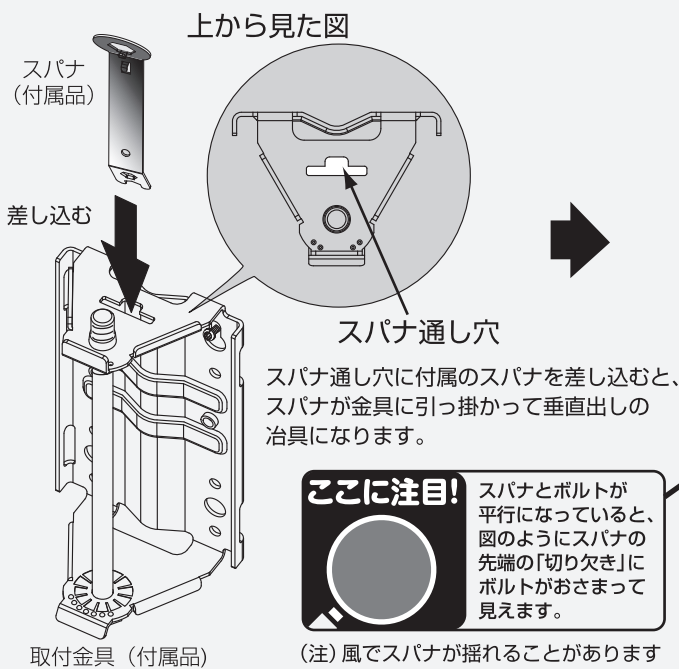


ネジの種類・長さ・本数は工務店に相談を

壁に取り付ける場合、壁面の強度がわかる工務店に必ず相談し、落下しないように安全性と安定性を十分に考慮してネジの種類、長さ、本数を選定してください。

便利な機能① 垂直取付の確認方法

付属のスパナを使用すると、取付金具が垂直になっていることを確認することができます。



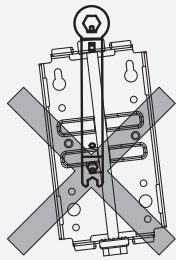
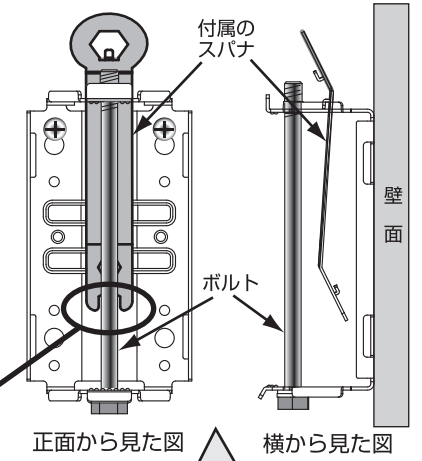
ここに注目! スパナとボルトが平行になっていると、図のようにスパナの先端の「切り欠き」にボルトがおさまって見えます。

(注) 風でスパナが揺れることがありますので、できるだけ強風のときは避け、スパナの揺れがおさまった状態で、垂直を確認してください。

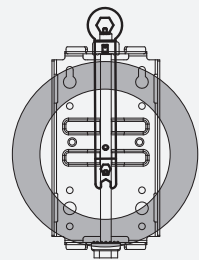
垂直に取り付けられたら、付属のスパナを取付金具から、取りはずしてください。
(スパナが残っていると、アンテナ本体は、取り付けられません)

(注) 正確に垂直を確認する場合は、市販の水準器を使用してください。

スパナとボルトができるだけ平行になるように取付金具を調整してください。



スパナとボルトが平行になっていない(スパナの先端の「切り欠き」に、ボルトがおさまって見えない)



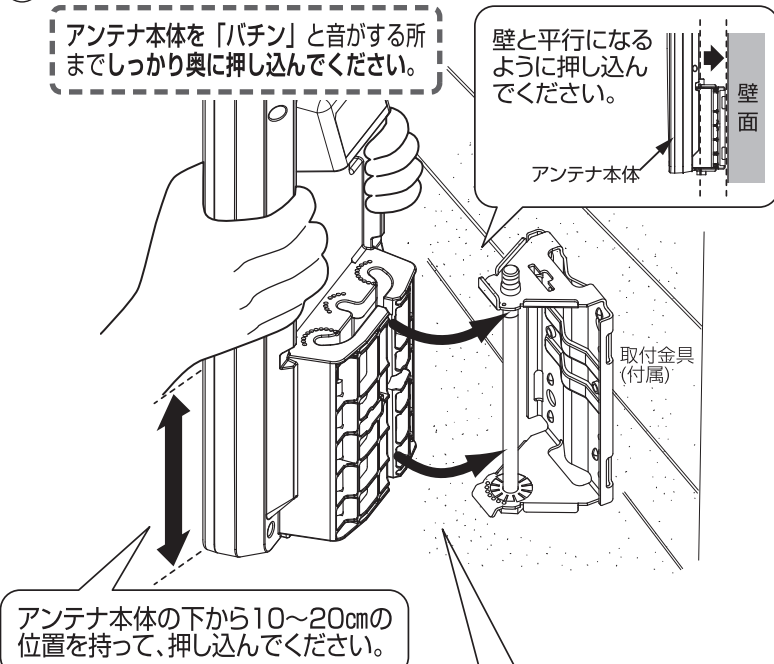
スパナとボルトが平行になっている

本体の取付方法

④ アンテナ本体を取付金具に取り付けます。

アンテナ本体を「パチン」と音がする所までしっかり奥に押し込んでください。

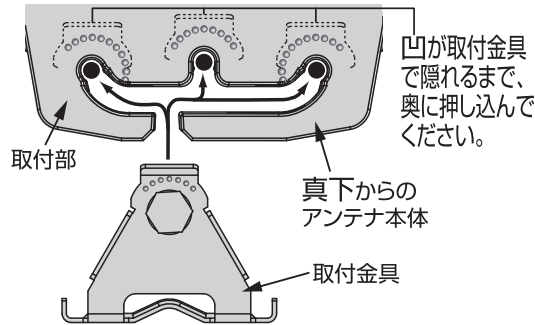
壁と平行になるように押し込んでください。



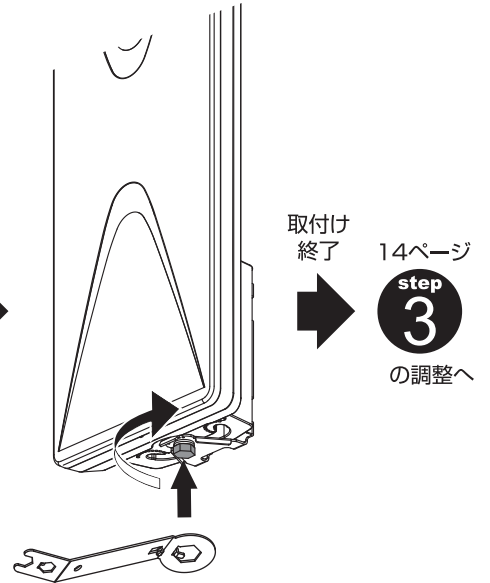
アンテナ本体の下から10~20cmの位置を持って、押し込んでください。

アンテナを向ける方向により、ボルト固定位置を選択してください。

必ず3か所のいずれかで固定

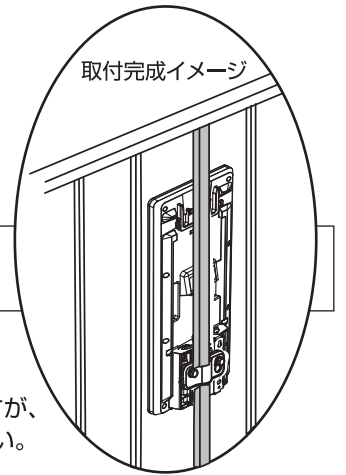


⑤ アンテナ本体を仮固定します。



アンテナの方向調整を行なうため、アンテナ本体を手で動かせる程度に六角ボルトを軽く締めてください

取付完成イメージ



② ベランダ(格子)やアンテナマストに取り付ける場合

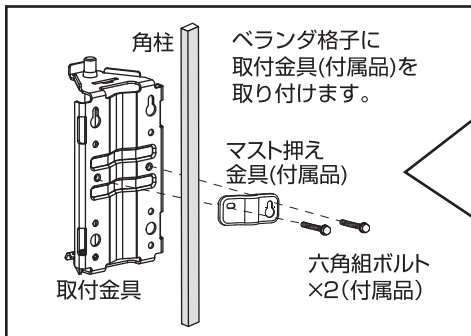
付属のマスト押え金具を使用してください。

- 適合角柱：30×30~45×45mm
- 適合マスト径：直径22~49mm

左右の凹にセットする場合

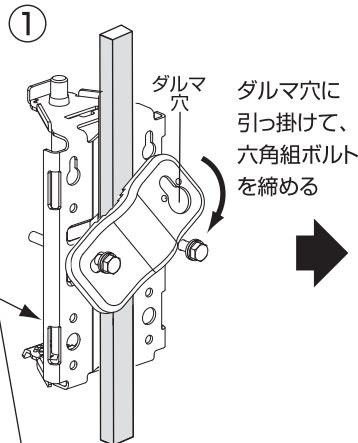
- 適合角柱：38×38~45×45mm
- 適合マスト径：直径38~49mm

イラストは、ベランダ(格子)を例に説明していますが、アンテナマストも同様の方法で取り付けてください。

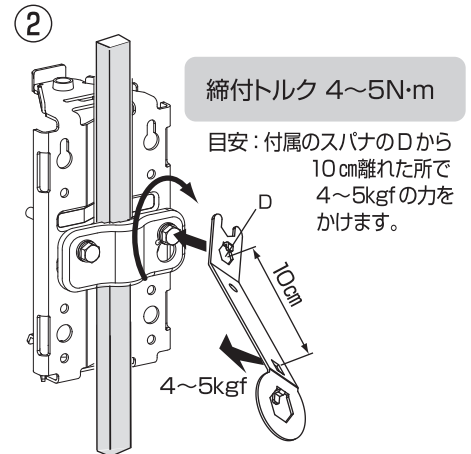


※できるだけ太い角柱に取り付けてください。

(注) 一度取り付けると格子に傷が残りますのでご注意ください。



矢印の刻印が、必ず上向きになるように取付金具を設置してください。

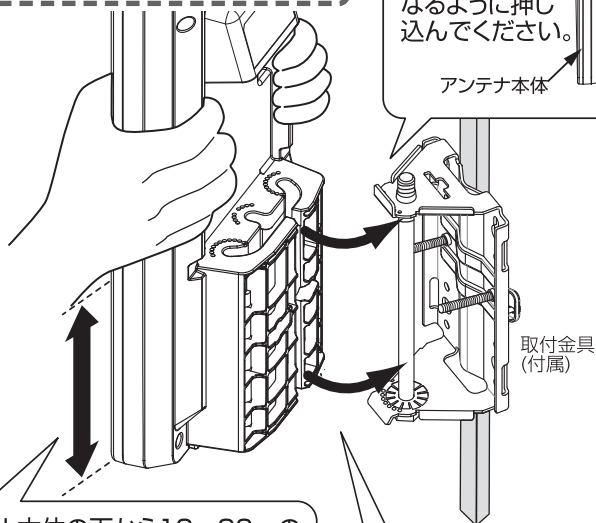


付属のスパナで左右均等に締め付けてください。

③ アンテナ本体を取付金具に取り付けます。

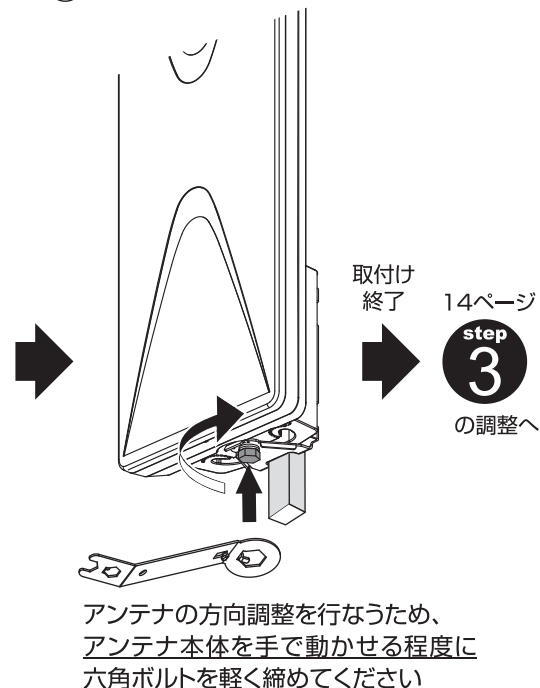
アンテナ本体を「バチン」と音がする所までしっかり奥に押し込んでください。

角柱やアンテナマストと平行になるように押し込んでください。

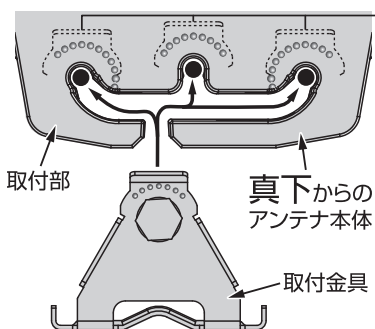


アンテナ本体の下から10~20cmの位置を持って、押し込んでください。

④ アンテナ本体を仮固定します。



アンテナを向ける方向により、ボルト固定位置を選択してください。



凹が取付金具で隠れるまで、奥に押し込んでください。

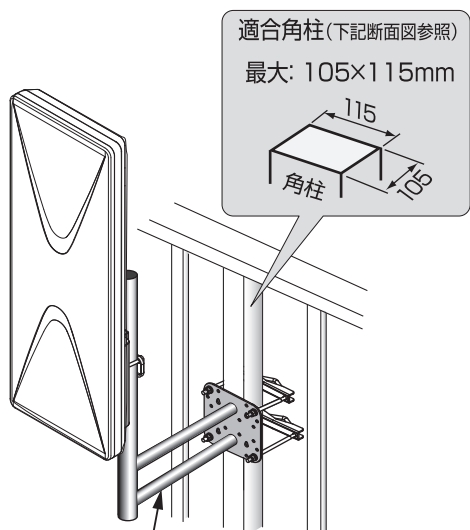
必ず3か所のいずれかで固定



注意 左右の凹にセットする場合は、38mm以上の角柱(奥行)やアンテナマスト(直径)に取り付けてください。

ベランダ用取付金具(別売)を使用した
取付例：45×45mmを超える角柱

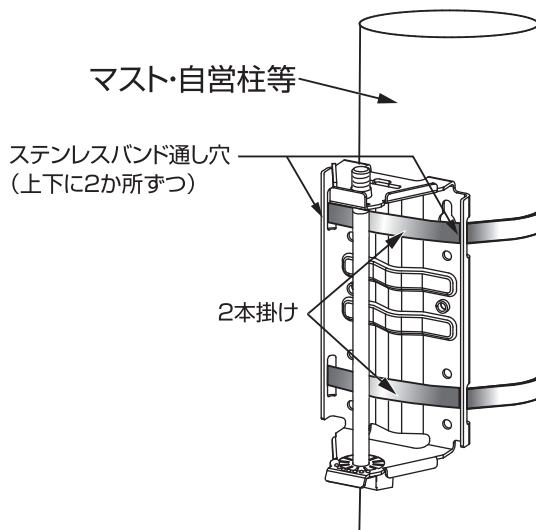
詳しくはご購入店、工事店にご相談ください。



ベランダ用取付金具(別売)
型番: MV30ZM

直径49mmを超えるマストに
取り付ける場合

市販のステンレスバンド(幅10mm×2本)を使用してください。

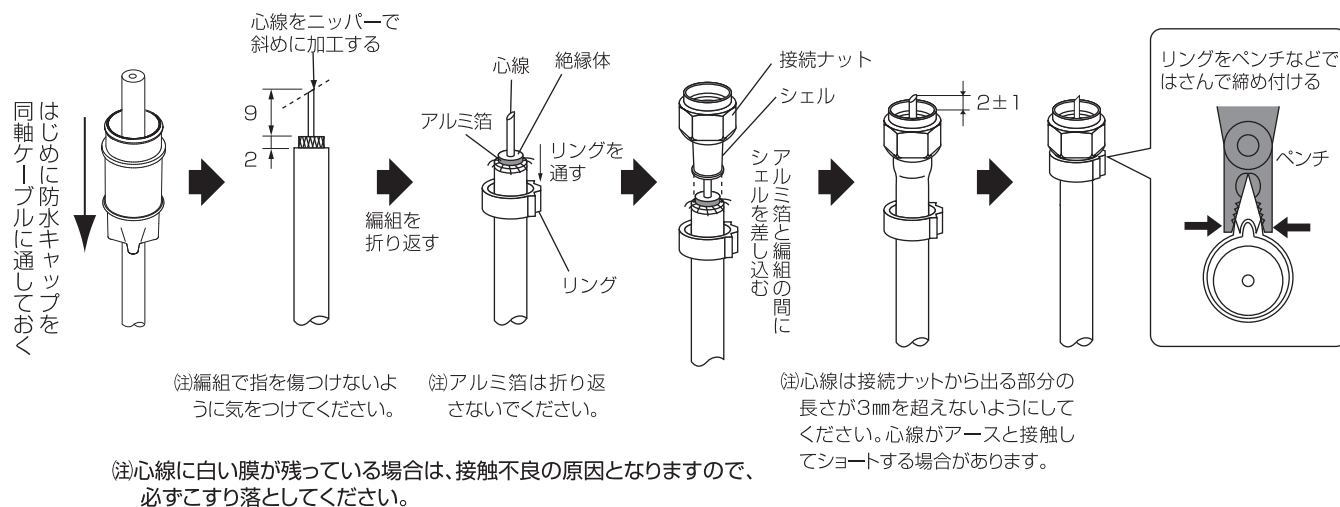


上記③④にしたがってアンテナ本体を取り付けてください。

2 ケーブルを接続する

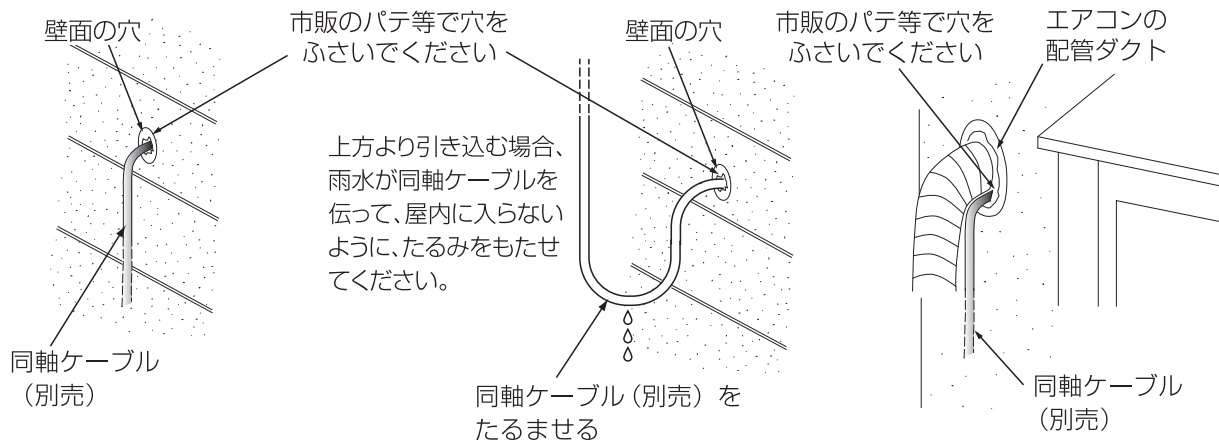
1 同軸ケーブルに、F形接栓(付属品)を取り付けます。

〈例:5C相当同軸ケーブル使用〉(単位:mm)



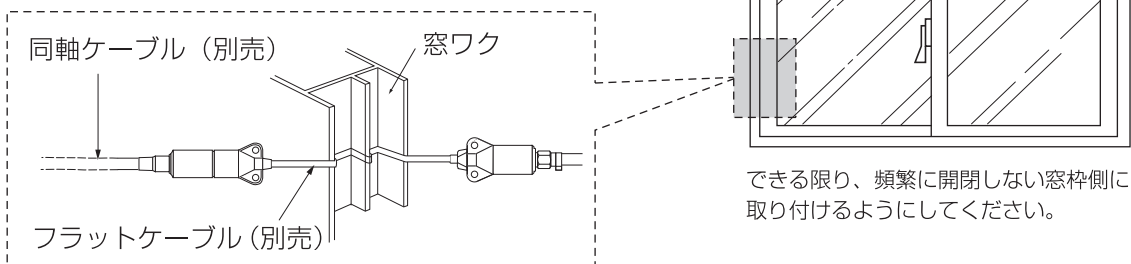
2 屋内にケーブルを引き込みます。

アンテナとテレビをつなぐ同軸ケーブル(別売)を屋内に引き込みます。



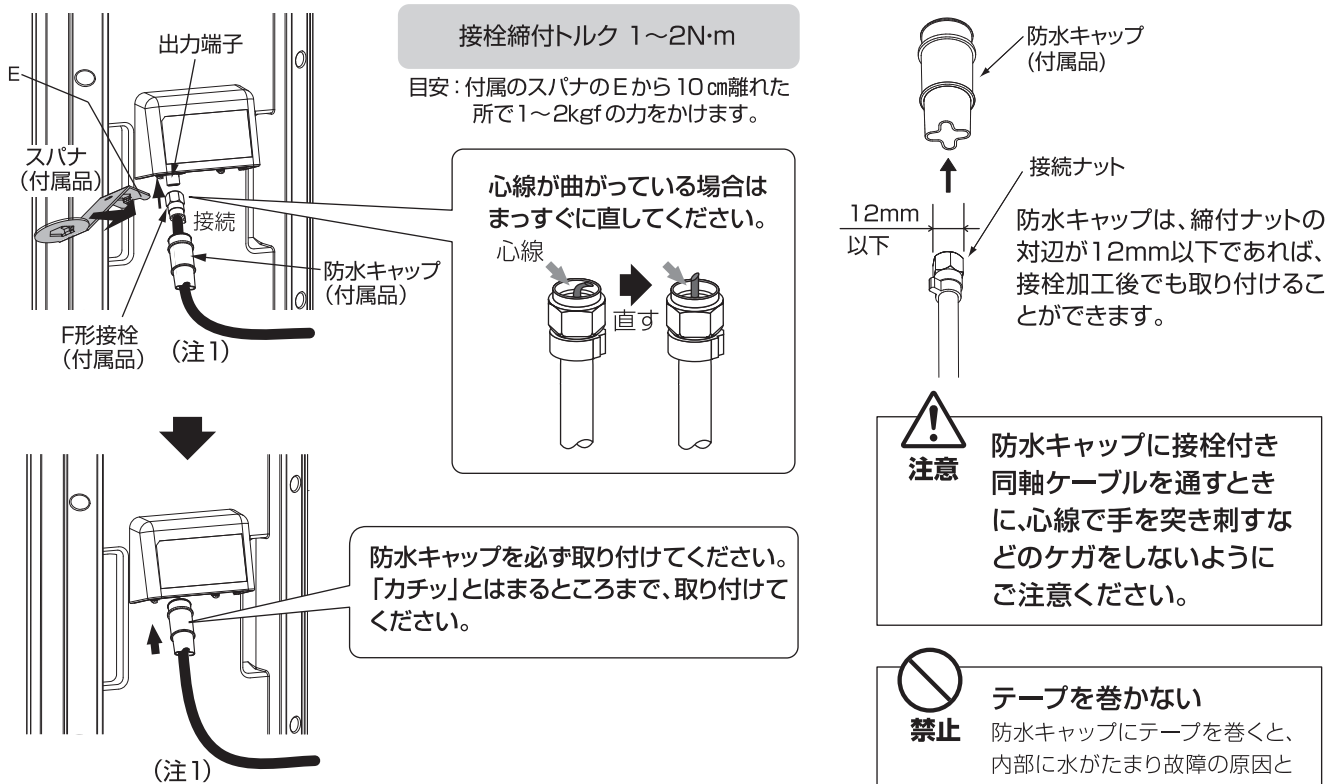
その他のケーブル引込方法

窓ワクのすき間を利用して配線する方法です。下図のようにフラットケーブル(別売)を使用してください。



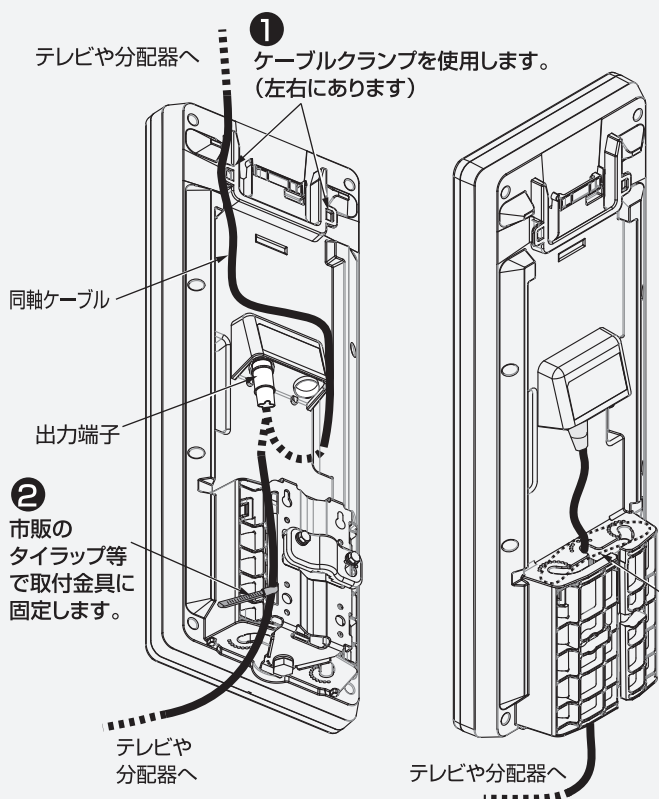
3 アンテナにケーブルを接続します。(他の機器への接続方法は12~13ページをご覧ください。)

アンテナ本体を(仮)固定後にケーブルを接続する場合は、アンテナ受信面を左右いっぱい(60°)に傾けて、接続する端子を間違えないように注意してください。接続を間違えると故障の原因となります。



(注1) 5C相当同軸ケーブルの曲げ半径は、半径30mm以上にしてください。
ケーブルの引き回しや固定方法は下記「便利な機能②」を参考にしてください。

便利な機能② ケーブルの固定方法



出力端子とテレビを接続する同軸ケーブルの固定方法は左図①~③の3つの方法から選択してください。

注意 ケーブル接続後は、ケーブルが風でゆれたりしないように必ず固定してください。

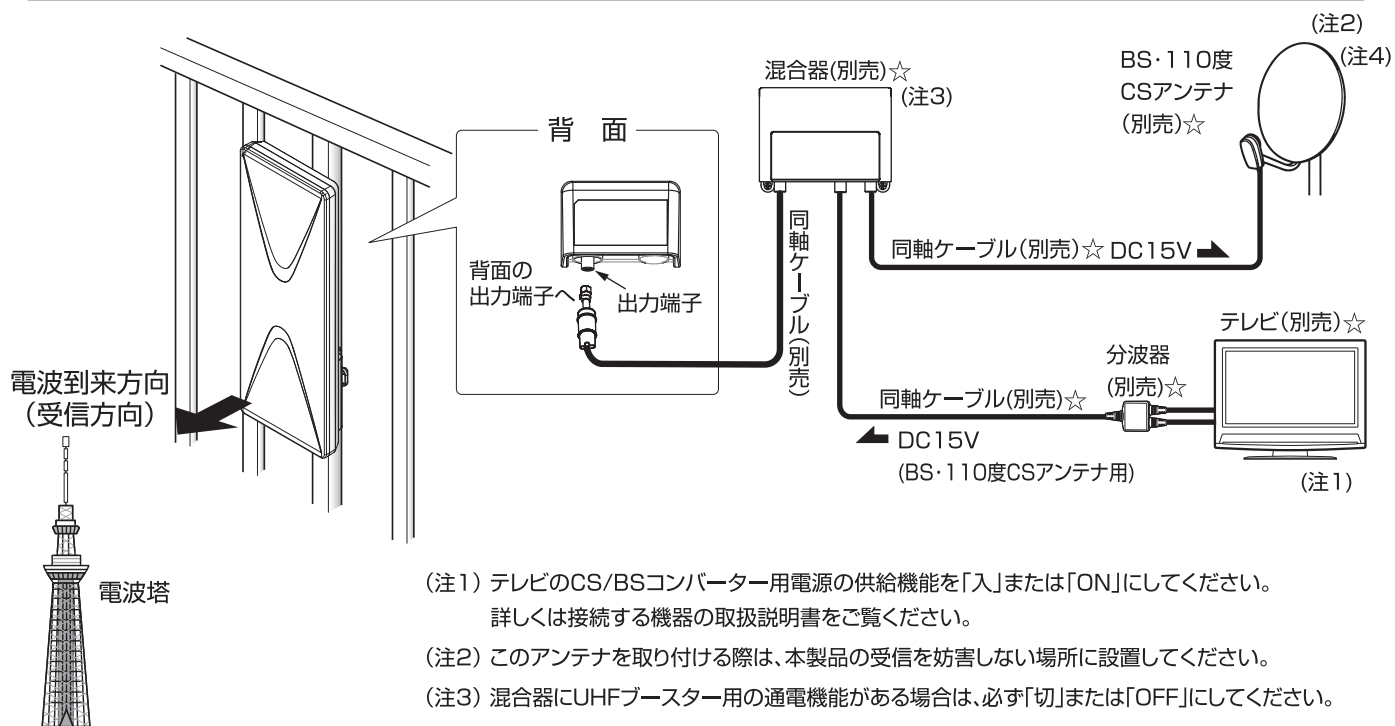
ただし、方向調整後(14ページ)に固定方法を変更する場合がありますので、調整が終了するまでは、完全に固定しないでください。

③ 3か所のボルト固定位置で、使用していない溝穴に同軸ケーブルを通して固定します。(イラストでは取付金具を省略しています。)

使用例

下記**1**～**3**の使用例を参考に接続、配線してください。

1 BS・110度CSアンテナと混合する場合の例



(注1) テレビのCS/BSコンバーター用電源の供給機能を「入」または「ON」にしてください。詳しくは接続する機器の取扱説明書をご覧ください。

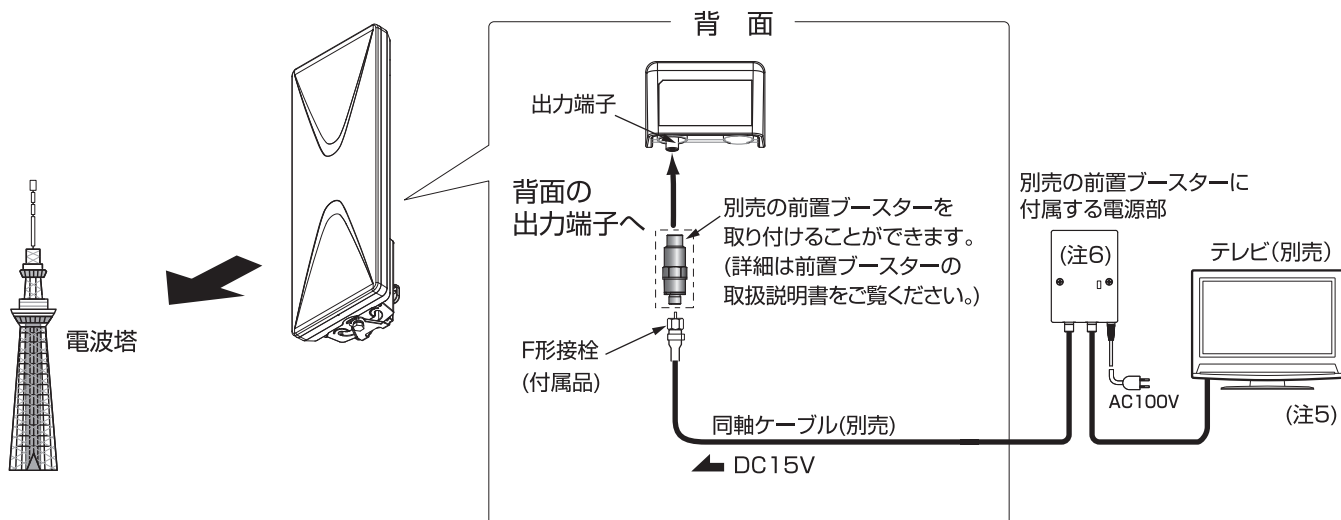
(注2) このアンテナを取り付ける際は、本製品の受信を妨害しない場所に設置してください。

(注3) 混合器にUHFブースター用の通電機能がある場合は、必ず「切」または「OFF」にしてください。

(注4) BS・110度CSアンテナが4K・8K対応の場合、4K・8Kの映像を見るには、☆印の機器は4K・8Kに対応している必要があります。

2 前置ブースターを使用する場合の例 (電波を強くしたいとき)

ケーブルを長くひき回したり、テレビやブルーレイレコーダーなどを増設する場合に、足りなくなった電波を増幅する(補う)ために前置ブースターを使用します。

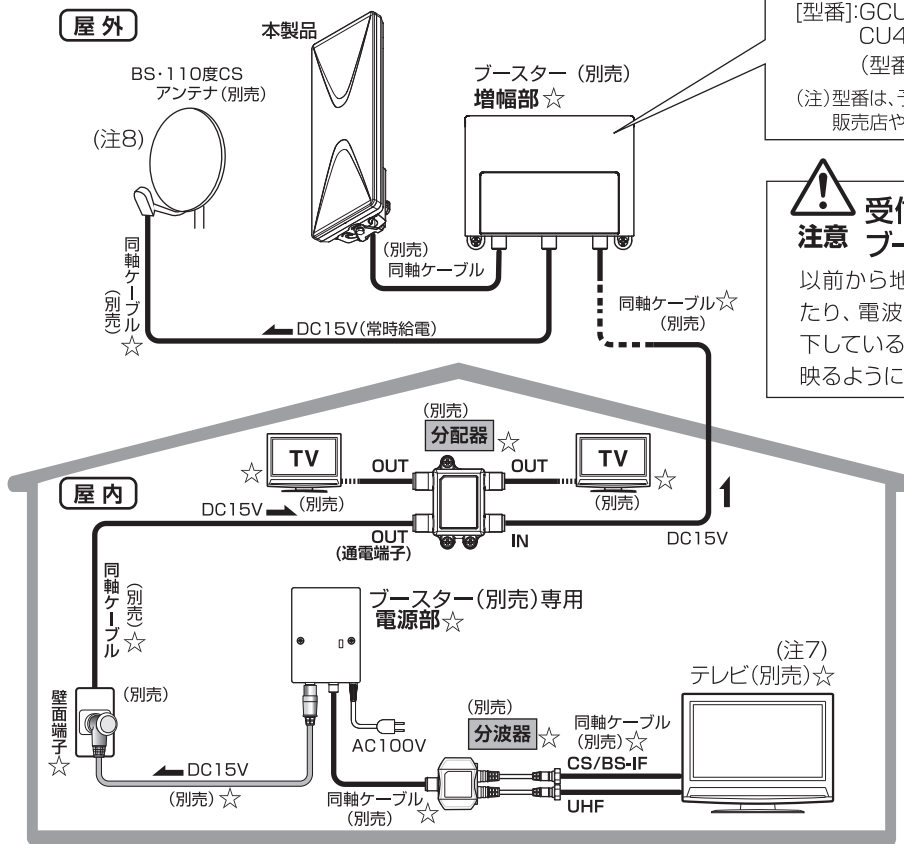


(注5) テレビのCS/BSコンバーター用電源の供給機能は「切」または「OFF」にしてください。ブースター用電源に電気が流れるとショート状態になり、テレビの保護回路がはたらいてテレビ画面が映らなくなり、エラーメッセージがでますのでご注意ください。

(注6) ブースター本体ではありませんので、ご注意ください。

3 ブースターを使用する場合の例 (当社別売品を接続する場合)

テレビやブルーレイレコーダーなどを複数増設したり、各部屋に分配したりする場合、足りなくなったBS/CS電波を増幅する(補う)ためにブースターを使用します。



当社指定のブースター(当社別売)がおすすめです。

[型番]:GCU433D1S, GC35S, BU433D1, CU43AS, U43A
(型番の末尾「S」は4K・8K対応品)

(注) 型番は、予告なく変更する場合がありますので販売店や工事店にお問い合わせください。



受信品質の低下は注意 ブースターでは改善しません

以前から地上デジタル放送が映っていなかったり、電波障害により受信品質(CN比)が低下している場合には、ブースターを使用しても映るようにはなりません。

(注7)

テレビのCS/BSコンバータ用電源の供給機能は「切」または「OFF」にしてください。
ブースター用電源に電気が流れるとショート状態になり、テレビの保護回路がはたらいてテレビ画面が映らなくなり、エラーメッセージがでますのでご注意ください。

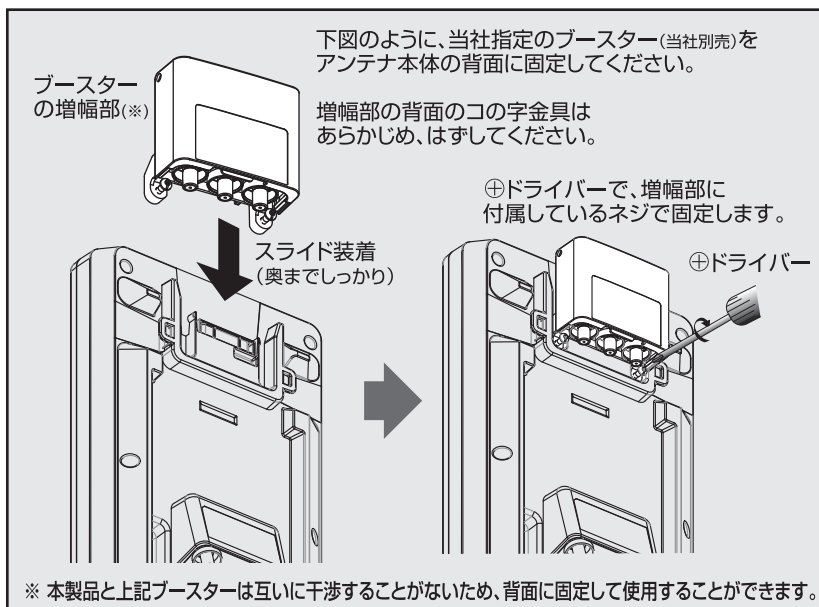
(注8)

BS・110度CSアンテナが、4K・8K対応の場合、4K・8Kの映像を見るには、☆印の機器は4K・8Kに対応している必要があります。

便利な機能③ アンテナにブースター(当社別売)を固定することができます

当社指定のブースター(当社別売)は、アンテナ本体の背面に固定することができるので、すっきりとした配線や設置が可能です。

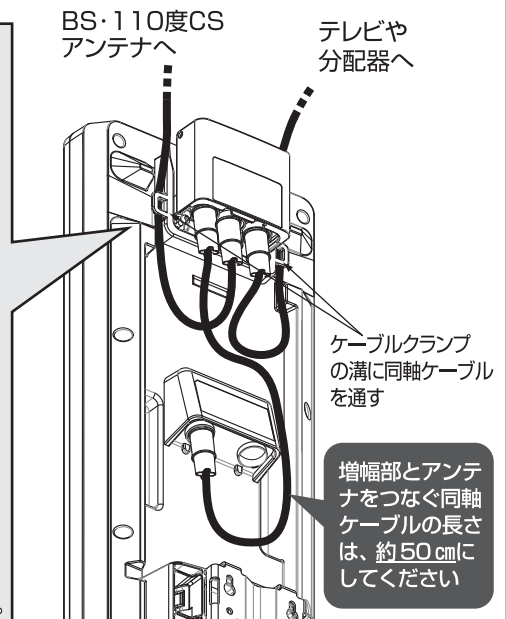
ご注意: 上記指定のブースター(当社別売)以外は背面に固定できません。



※ 本製品と上記ブースターは互いに干渉することがないため、背面に固定して使用することができます。

※ アンテナに装着後、増幅部のフタを開けるには、アンテナの受信面を左右いっぱい(60°)傾けて開けてください。

〈上記使用例の場合のケーブルの配線・引回し方法〉



調整作業は2人以上で行なうことをおすすめします。

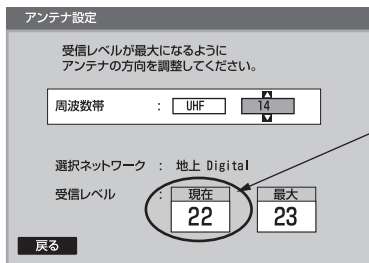
① アンテナを電波塔の方向に向けます

5ページ「映るか試してみよう」の**3**～**4**で受信できた方向に向けてください。

② テレビを設定する

テレビまたは地上デジタルチューナーのアンテナレベルの設定画面を表示させてください。詳しくはテレビまたは地上デジタルチューナーの取扱説明書をご覧ください。

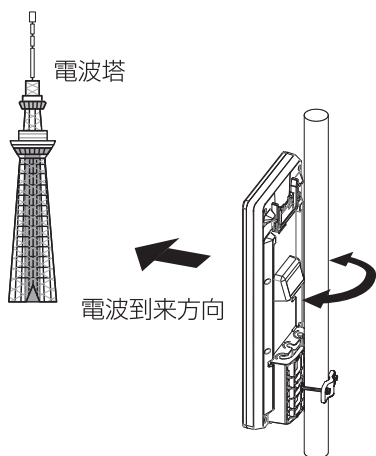
テレビの「アンテナレベルの設定」の一例



できる限り
大きくなる
ように
アンテナの向きを
調整してください。

テレビのメーカーにより値は異なります。

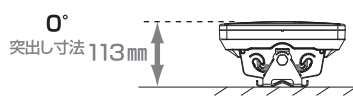
③ アンテナレベルの設定画面を見ながら、ご希望のチャンネルの数字ができる限り大きくなるように左右に回転させてアンテナの向きを調整してください。



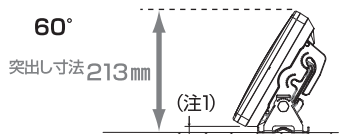
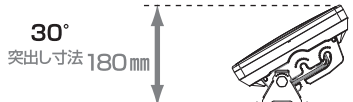
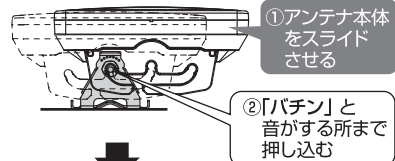
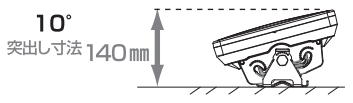
アンテナの可動範囲(左右対称に可動)

アンテナと取付金具を図のような角度で固定することで、アンテナをより安定させ、壁面からの突出が少ない省スペース設置ができます。

真下から見たときのアンテナと取付金具の角度



アンテナを 10° を超えて傾ける場合、両サイドの固定位置を使用します。アンテナ本体を下図のように溝に沿ってスライドさせてください。

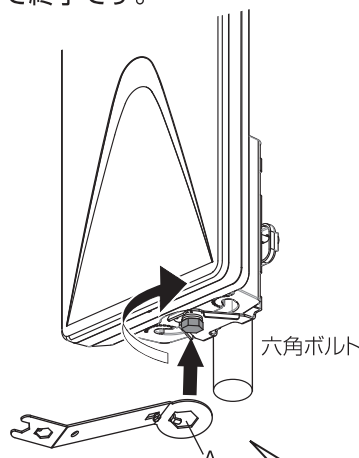


(注1) アンテナと壁面は5mm以上あけてください。

<ご注意>
調整作業中、アンテナを左右いっぱい回転させたとき、アンテナと壁面を指を挟まないようにご注意ください。

④ アンテナを固定する

方向が決まったら、六角ボルト(M10)をしっかり締め付けて終了です。



左右角調整範囲

真下からの取付金具

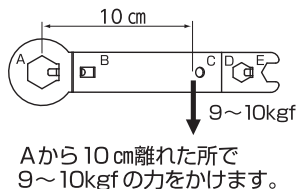
ボルト位置は金具の
左端 10～60度 中央 0～±10度 右端 10～60度

必ず3か所の
いずれかで固定

締付トルク 9～10N・m

使用しない
インパクトレンチ
禁止

(ご参考: 付属スパナによる目安)



⑤ ケーブルの固定方法を再確認して終了です。

同軸ケーブルが風でゆれたりしないように最終確認をしてください。→ 11ページ参照

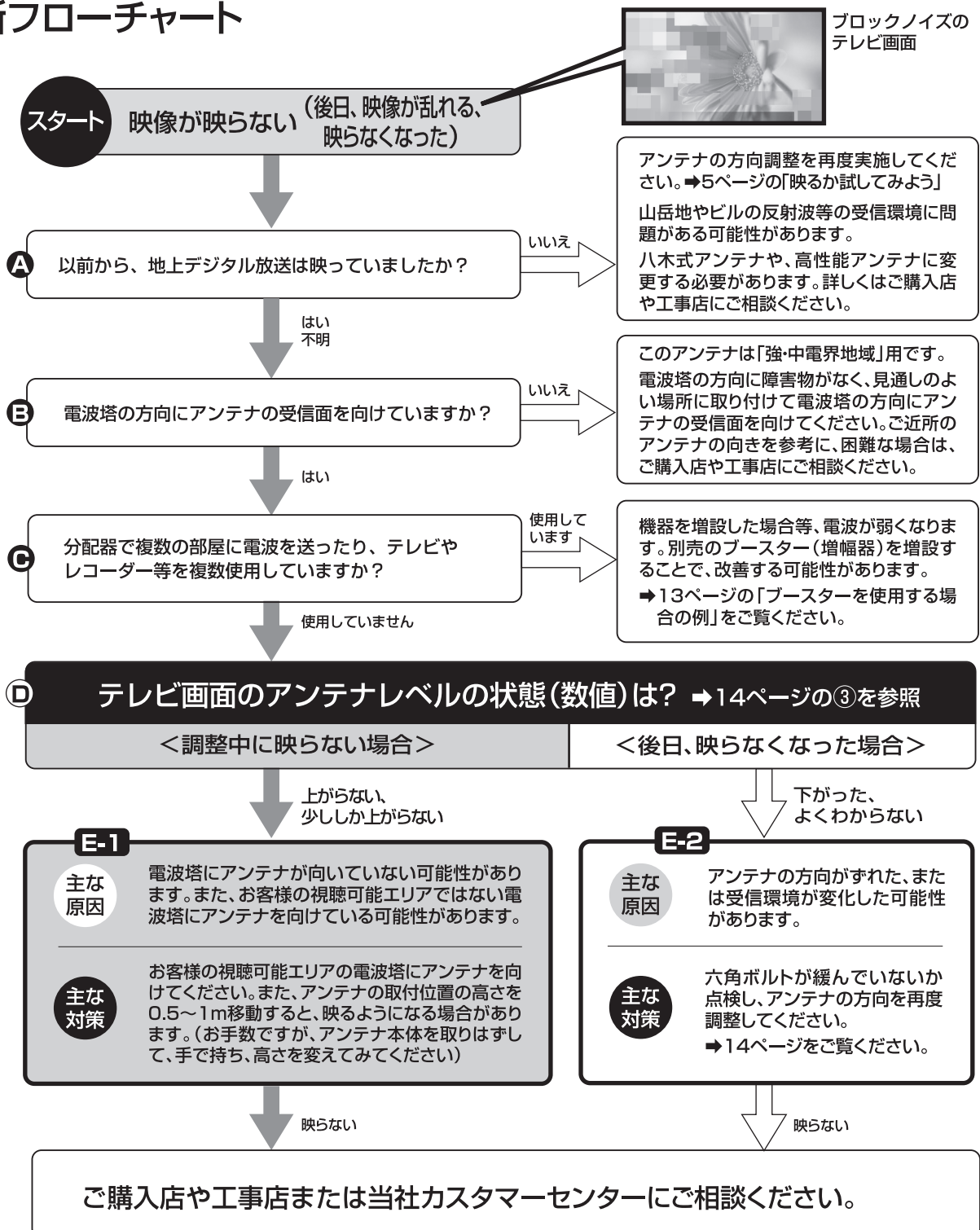
うまく映らないときは

アンテナの方向調整中に映らない場合や、後日、映りが悪くなったり、映らなくなった場合は下記点検をお願いします。

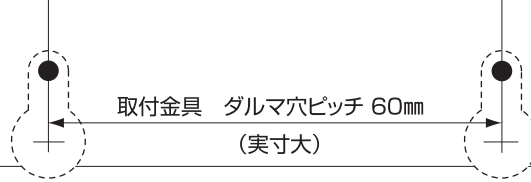
はじめにチェックしてください

- お客さまの地域の偏波が水平偏波であることを確認してください。(➡5ページ)
- もう一度ケーブルが正しく接続されているか確認してください。(➡11ページ)
- 接触不良がないか確認してください。(心線が曲がったり短くなったりしていませんか?接栓の加工は正しいですか?)
- テレビにB-CASカードが正しく入っているか確認してください。(➡テレビの取扱説明書)
- テレビの設定は地上デジタル放送になっているか確認してください。(➡テレビの取扱説明書)
- もう一度テレビの「チャンネル設定(チャンネルスキャン)」を行なってください。(➡5ページ)

診断フローチャート



仕様



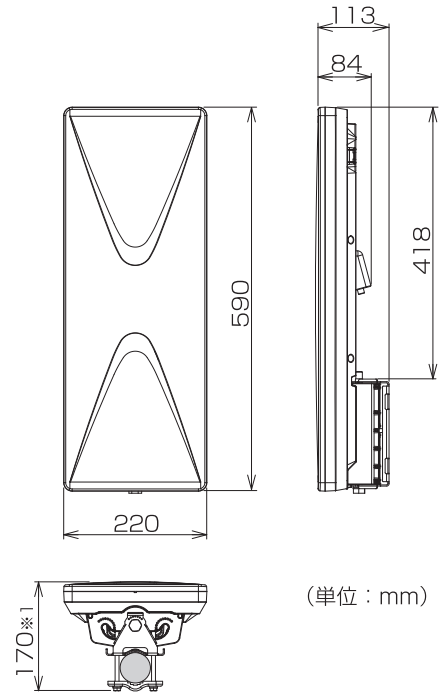
■規格特性

品名	平面アンテナ
型番	UAH201(W)/UAH201(L)/UAH201(C)/UAH201(B)
受信周波数 (MHz)	470~710(ch.13~52)
偏波面	水平専用
インピーダンス (Ω)	75(F形)
利得 (dB)	7.8~9.8(標準値) 7.5~9.7(規格値)
V S W R	2.5以下
前後比 (dB)	9~18
半値幅 (°)	75~86
耐風速 (m/s)	50(注1)
使用温度範囲 (°C)	-20~+50
適合マスト径 (mm)	マスト:φ22~49 角柱:30×30~45×45 ステンレスバンド(市販品)使用時:φ49以上
方位角調整範囲 (°)	±60(壁面取付時)
寸法 (mm)	590(H)×220(W)×113(D) (壁面取付時、受信面0°の場合)
質量 (kg)	2.1(アンテナ本体1.7)

(注1)耐風速は破壊風速(アンテナに風圧を加えている間アンテナの一部または全部が飛散しない最大風速)です。

仕様は改良により、予告なく変更させていただくことがありますのでご了承ください。

■外形寸法図



(単位: mm)

※1 φ49mmのアンテナマスト取付時、受信面0°の場合



DHマーク(デジタルハイビジョン受信マーク)は、一般社団法人 電子情報技術産業協会が審査・登録された一定以上の性能を有するUHFアンテナ、UHF帯域(ch13~ch52)に対応したブースタに付与されるシンボルマークです。



スマートフォンで各種設定方法がわかる



ホームページでも初期設定や、各種端末の詳しい手順を確認できます。QRコードからアクセスしてください。

※この製品を処分するときは、地方自治体のルールに従って処理してください。

保証書

型番	
UAH201(W) / UAH201(L) / UAH201(C) / UAH201(B)	
販売店	ご注文・ご店名 電話()
お客様	お名前 ふりがな 住所 電話()
お買上年月日	保証期間 お買上日から 1年間

※本書は再発行いたしませんので、紛失しないよう大切に保管ください。

●無料修理規定

- 本保証書は、お買い上げから下記保証期間内に故障した場合、無料修理規定により、当社が責任をもって無料修理を行なうことをお約束するものです。(消耗部品は除く)したがって、この保証書によって保証書を発行しているもの(保証責任者)、およびそれ以外の事業者に対するお客様の法律上の権利を制限するものではありません。
- 保証期間中の修理などアフターサービスについてご不明な場合は、お買い求めの販売店、当社営業所またはカスタマーセンターにお問い合わせください。なお、商品を直接当社へ送付した場合の送料などはお客様のご負担とさせていただきます。また、保証期間経過後の修理についても、お買い求めの販売店、当社営業所またはカスタマーセンターにご相談ください。修理によって機能が維持できる場合は、ご希望により有料修理させていただきます。
- 保証期間中、取扱説明書、本体貼付ラベルなどの注意書に従った正常な使用状態で故障した場合には、お買い求めの販売店を通じて無料修理いたしますのでお申し付けください。
- 次のような場合には保証期間内でも有料修理となります。
 - ご使用上の誤り、および不当な修理や改造による故障および損傷。
 - お買上げ後の取り付け場所の移設、輸送、落下などによる故障および損傷。
 - 火災、地震、噴火、洪水・津波などの水害、落雷、その他の天変地異、戦争・暴動による破壊行為、公害、塩害、ガス害、ねずみや昆虫、鳥など動物の行為による損傷、指定以外の使用電源(電圧、周波数)や異常電圧による故障および損傷。
 - 塗装の色あせなどの経年劣化や、使用に伴う摩擦などにより生じる外観上の現象。
 - 用途以外(例えば車向、船舶への搭載など)に使用された場合の故障および損傷。
 - 本保証書を提示・添付されていない場合。
 - 本保証書にお買上げ年月日、お客様名、お買い求めの販売店の記入のない場合、または字句を書き換えられた場合。
- 製品対価以上の保証はいたしません。
- 本保証書は日本国内においてのみ有効です。(This Warranty is valid only in Japan.)
- 期間中の転居、贈答品、その他の理由によりお買い求めの販売店に修理が依頼できない場合には、当社カスタマーセンターまたは当社営業所にご相談ください。
- お客様にご記入いただいた保証書の控えは、保証期間内のサービス活動およびその後の安全点検活動のために記載内容を利用させていただく場合がございますので、ご了承ください。

カスタマーセンター
土・日・祝日もご利用ください!



0570-033-083

※全国一律料金でご利用いただけます。
※携帯電話・PHSからもご利用いただけます。
※ナビダイヤルは各社音声通話定額サービスの対象外となっております。

(1908)

DXアンテナ株式会社
5018-4

受付時間 9:30~17:00(夏季・年末年始休暇は除く)
一部のIP電話で上記番号がご利用になれない場合:050-3818-9016

ホームページアドレス
<https://www.dxantenna.co.jp/>