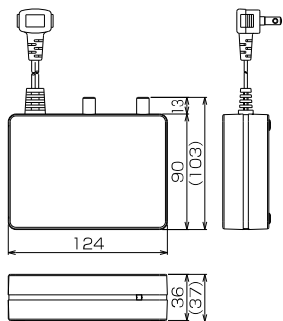


規格特性

品番	TCF30L2	
使用帯域	—	CS/BS-IF
使用周波数 (MHz)	70~770	1032~2610
標準利得 (dB)	25~30	20.5~25.5/25.5~30.5
定格出力 (dBμV)	95 (75波)	100 (36波)
入出力インピーダンス (Ω)	75 (F形)	
使用温度範囲 (℃)	-10~+40	
電源 / 消費電力 (V/W)	AC100 (50/60Hz) / 4.0	
外形寸法 (mm)	37 (H) × 124 (W) × 103 (D)	
質量 (kg)	0.43	

規格は改良により、変更させていただくことがありますので、あらかじめご了承ください。

外形寸法図



(単位: mm)

※この製品を処分するときは、地方自治体のルールにしたがって処理してください。

保証書

品番 TCF30L2	※お買上年月日 年 月 日	保証期間 お買上げ日より 1年間	※ お名前 様
※ご販売店 ご住所・ご店名 〒 〇〇〇〇〇 〇〇〇 〇〇〇 電話 () -	※ ご住所 〒 〇〇〇〇〇 〇〇〇 〇〇〇 電話 () -		

※印欄に記入のない場合は有効とはなりませんので、必ず記入の有無をご確認ください。

もし記入が無い場合には、直ちにお買上げの販売店にお申し出ください。

詳しいお問合せは、もよりのDX製品取扱店または下記のDXアンテナ各営業所をご利用ください。

・札幌支店 TEL.(011)822-1251	・宇都宮営業所 TEL.(028)659-1100	・三井出張所 TEL.(059)226-1643	・山陰出張所 TEL.(0853)24-2343
・旭川出張所 TEL.(0166)37-5830	・新潟営業所 TEL.(025)278-2168	・金沢支店 TEL.(076)261-9968	・高松営業所 TEL.(087)669-1222
・東北支店 TEL.(022)243-2141	・茨城営業所 TEL.(029)828-5341	・富山営業所 TEL.(076)422-7878	・松山営業所 TEL.(089)925-3829
・盛岡出張所 TEL.(019)636-1581	・千葉支店 TEL.(043)253-1121	・大塚支店 TEL.(06)6304-5651	・福岡支店 TEL.(092)541-0189
・郡山出張所 TEL.(024)921-7131	・木更津出張所 TEL.(0439)23-6281	・舞宮営業所 TEL.(072)278-5311	・北九州営業所 TEL.(093)922-6556
・東京支店 TEL.(03)3526-5402	・静岡営業所 TEL.(054)281-0141	・京都営業所 TEL.(075)382-6141	・長崎出張所 TEL.(095)842-0780
・東京東出張所 TEL.(03)5654-9881	・浜松営業所 TEL.(053)461-6885	・神戸支店 TEL.(078)579-8550	・大分営業所 TEL.(097)504-7799
・多摩営業所 TEL.(042)572-4911	・中部支店 TEL.(052)919-6531	・姫路出張所 TEL.(079)283-5920	・熊本営業所 TEL.(096)325-0711
・横浜支店 TEL.(045)651-2557	・松本営業所 TEL.(0263)27-7801	・広島支店 TEL.(082)237-5331	・南九州営業所 TEL.(099)267-8211
・埼玉支店 TEL.(048)652-3311	・豊橋営業所 TEL.(0532)57-2133	・岡山営業所 TEL.(086)245-2948	・沖縄営業所 TEL.(098)874-6202

DXアンテナ株式会社

(2010年2月現在)

本社/〒652-0807 神戸市兵庫区浜崎通2番15号 TEL.(078)682-0001 (代) 東京支社/〒101-0023 東京都千代田区神田松永町19番地 秋葉原ビルディング8F TEL.(03)3526-6327 (代)
カスタマーセンター TEL.(078)682-0455 受付時間 9:30~12:00/13:00~17:00 (土曜・日曜・祝日および夏季・年末年始休暇は除く)
ホームページアドレス <http://www.dxantenna.co.jp/>

取扱説明書

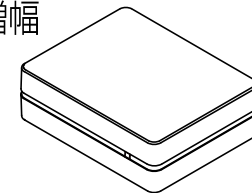
このたびはDXアンテナ製品をお買い上げいただき、ありがとうございます。

DXアンテナの製品を正しく理解し、ご使用いただくために、ご使用前に必ずこの取扱説明書をよくお読みください。お読みになった後は、いつでも見られるところに必ず保存してください。



屋内形補償用ブースター

70~770MHz、CS/BS-IF1032~2610MHz増幅
電源内蔵形 屋内用



TCF30L2

- △記号は注意（危険・警告を含む）を促す内容があることを告げるものです。図の中に具体的な注意内容（左図の場合は警告または注意）が描かれています。
- ⊘記号は禁止の行為であることを告げるものです。図の中や近くに具体的な禁止内容（左図の場合は分解禁止）が描かれています。
- 記号は行為を強制したり指示する内容を告げるものです。図の中に具体的な指示内容（左図の場合は電源プラグをコンセントから抜いてください）が描かれています。

警告 この内容を見逃して、誤った取り扱いをすると、人が死亡または重傷を負う可能性が想定される内容を示しています。

●テレビ受信関連工事には技術と経験が必要ですので、機器や配線の設置、接続、移設、撤去については、必ずご購入されたところにご相談ください。



●AC100V以外の電圧で使用しないでください。火災や感電の原因となります。



●電源コードや同軸ケーブルなどこの製品に接続するケーブルを傷つけたり、破損したり、加工したり、無理に曲げたり、引っ張ったり、ねじったりしないでください。また、重いものを乗せたり、加熱したりするとケーブル類が破損し、火災や感電の原因となります。



●電源プラグを抜き差しするときは、必ず電源プラグを持って抜き差ししてください。電源コードを直接引っ張ると、コードが傷つき、火災や感電の原因となります。



●電源コードや同軸ケーブルなどこの製品に接続するケーブルが傷んだときは、ご購入の販売店や工事店にご連絡ください。そのまま使用しますと、火災や感電の原因となります。



●この製品のシールを剥がしたり、分解したりしないでください。また、お客様による修理や改造はしないでください。感電やけがの原因となりますし、性能維持ができなくなり、故障の原因となります。



警告 この内容を無視して、誤った取り扱いをすると、人が死亡または重傷を負う可能性が想定される内容を示しています。

●万一、内部に水などが入った場合は、まずこの製品の電源プラグをコンセントから抜き、この製品に接続している電気製品の電源を切り、電源プラグを抜いて、ご購入の販売店や工事店にご連絡ください。そのまま使用すると火災や感電の原因となります。



●万一、この製品から煙が出ている、変な臭いがあるなどの異常状態に陥った場合、そのまま使用すると火災や感電の原因となります。すぐにこの製品の電源プラグをコンセントから抜き、この製品に接続している電気製品の電源を切り電源プラグを抜いてください。煙が出なくなるのを確認して、ご購入の販売店や工事店にご連絡ください。



●雷が鳴り出したら、この製品に触れないでください。感電の原因となります。



注意 この内容を無視して、誤った取り扱いをすると、人が傷害を負う可能性が想定される内容および物的損害のみの発生が想定される内容を示しています。

●この製品を暖房機の付近や高温になる場所では使用しないでください。火災や破損の原因となることがあります。



●この製品を湿気やほこりの多い場所に置かないでください。火災や感電の原因となることがあります。



●この製品をキャビネット等放熱処理していない収納箱や屋根裏等熱のこもる場所への取り付けは避け、テーブルクロス等布を掛けたりじゅうたんや布団の上に置かないでください。内部に熱がこもり、故障や火災の原因となることがあります。



●ぬれた手で電源コードの抜き差しをしないでください。感電の原因となることがあります。



●お手入れの際には、ベンジン・アルコール・シンナーなどは使わないでください。塗装がはげたり、変質することがあります。お手入れは、柔らかい布で軽く拭き取ってください。化学雑巾を使用する際にはその注意書きに従ってください。



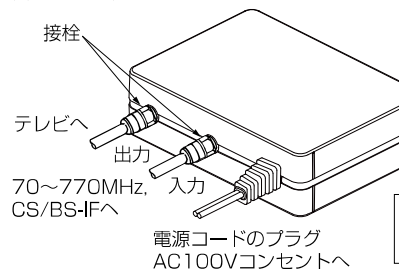
設置後のお取り扱いについて

- この製品の移動、脱着を行うときは、必ずご購入の販売店や工事店に依頼してください。
- 使用時、異常が生じた場合はただちに電源の供給を止め、原因を確かめてください。
- 通常は、電源プラグを抜かないでください。テレビが映らなくなります。
- 同軸ケーブルの心線は、曲がっていないかを確認し、曲げないように接続してください。
- 接栓の接続は、接続ナットを2N・mで締め付けてください。(2N・m以上では締め付けしないでください。)

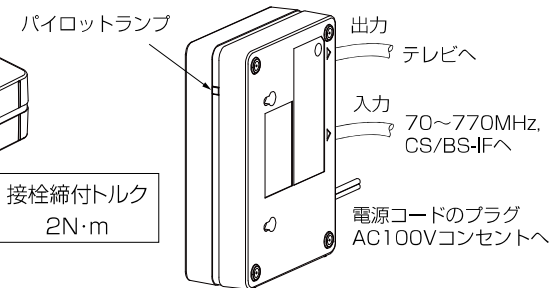


設置例

<横置きの場合>

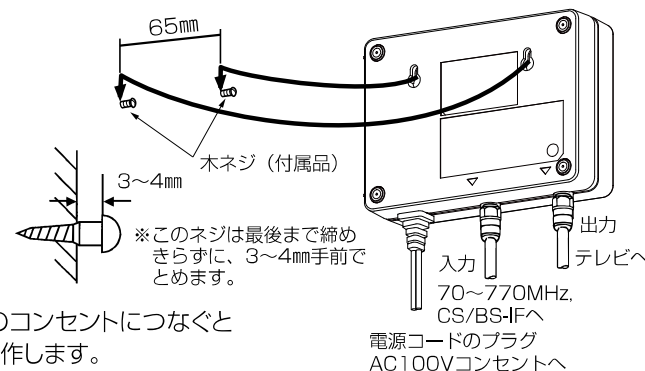


<縦置きの場合>



<壁面への取り付け>

- ・底面の壁掛用木ネジ穴を利用して、図のように柱または板壁に取り付けることができます。
- ・屋根裏など熱のこもる場所への取り付けは避けてください。性能が維持できなくなる場合や故障の原因となります。



- 電源コードのプラグを室内のコンセントにつなぐとパイロットランプが点灯し、動作します。

注1) この電源コードのプラグを抜くとテレビが映らなくなります。

注2) テレビ、チューナー、HDDレコーダー等のCS/BSアンテナ電源は「供給しない」または「OFF」にしてください。

保証とアフターサービスについて

- この製品の保証期間は、お買い上げ日より1年間です。保証期間中の故障は下記の無料修理規定により、当社にて責任をもって修理いたします。ただし、ご使用上の誤りや不当な修理、改造による故障および損傷などの場合は保証期間内でも有料修理となります。
- 保証期間経過後の修理についても、お買い求めの販売店にご相談ください。修理によって機能が維持できる場合は、ご要望により有料修理させていただきます。
- なお、保証期間中の修理などアフターサービスについてご不明の場合は、お買い求めの販売店、または当社のもよりの各支店・営業所にお問い合わせください。
- この製品の補修用性能部品（製品の機能を維持するために必要な部品）の最低保有期間は、製造打ち切り後8年です。

●無料修理規定

1. 保証期間中、取扱説明書、本体貼付ラベル等の注意書に従った正常な使用状態で故障した場合には、お買い上げの販売店を通じて無料修理いたします。
2. 次のような場合には保証期間内でも有料修理となります。
 - ①ご使用上の誤り、および不当な修理や改造による故障および損傷。
 - ②お買上げ後の移動、輸送、落下などによる故障および損傷。
 - ③火災、地震、水害、落雷、その他の天変地異、公害、損害、指定以外の使用電源（電圧、周波数）や異常電圧による故障および損傷。
 - ④故障の原因が本製品以外の部分（例えばテレビ受像機等）、またはその他の機器によって生じた修理、および改良。
 - ⑤一般家庭用以外（例えば車両、船舶への搭載）に使用された場合の故障および損傷。
 - ⑥本保証書が添付されていない場合。
 - ⑦本保証書にお買上げ年月日、お客様名、お買上げ販売店の記入のない場合、あるいは字句を書き換えられた場合。
3. 本保証書は日本国内にのみ有効です。(This Warranty is valid only in Japan.)
4. 期間中の転居、その他の理由により本保証書に記入してある販売店に修理が依頼できない場合には、最寄りのDX製品取扱店、またはDXアンテナ各支店、営業所へご相談ください。
5. お客様にご記入いただいた保証書は、保証期間内のサービス活動およびその後の安全点検活動のために記載内容を利用して頂く場合がございますので、ご了承ください。
6. この保証書によって保証書を発行しているもの（保障責任者）、およびそれ以外の事業者に対するお客様の法律上の権利を制限するものではありません。