

取扱説明書

このたびはDXアンテナ製品をお買い上げいただき、ありがとうございます。

DXアンテナの製品を正しく理解し、ご使用いただくために、
ご使用前に必ずこの取扱説明書をよくお読みください。

2K4K8K

高シールド

SH
JEITA

DXアンテナ

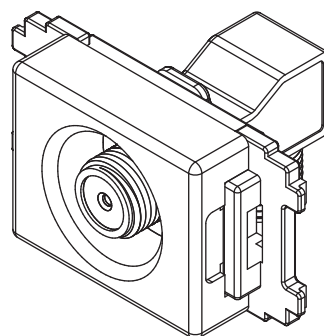
屋内用

2K・4K・8K放送対応 CS/BS-IF・CATV・UHF・FM

壁面TV端子

1端子形 入力・TV端子間通電 入力端子可動
使用帯域(10~3224MHz)

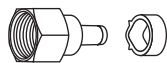
SU7LKS



新4K8K衛星放送に対応

すべての2K・4K・8K放送(3224MHz)に対応しています。

付属品



F-5接栓(リング付) ……1個
(5C相当ケーブル用)



保護キャップ ……1個

2K4K8K

2K・4K・8K放送対応マークは、BS・110度CSにて既に放送されている2K放送と4K・8K放送(新4K8K衛星放送)に対応した機器(3224MHz)であることを示します。

高シールド

高シールドマークは、携帯電話や各種無線サービスなどとの電波干渉を抑制するため、厳しい社内基準を基にシールド性を高めた製品であることを示します。

SH
JEITA

SHマーク(スーパーハイビジョン受信マーク)は、BS・110度CS右左旋放送受信帯域に対応した機器のうち、一般社団法人 電子情報技術産業協会で審査・登録され、一定以上の性能を有するスーパーハイビジョン衛星放送受信に適した衛星アンテナ、受信システム機器に付与されるシンボルマークです。

安全上のご注意

お使いになる方や他の人々への危害、財産への損害を未然に防ぐため、必ずお守りいただくことを説明しています。本文中に使われている図記号の意味は、次のとおりです。

	一般的な注意事項		一般的な禁止事項		水濡れ禁止		機器の分解禁止		接触禁止		指示を守る
---	----------	---	----------	---	-------	---	---------	---	------	---	-------

警告

この内容を見逃して、誤った取扱いをすると、人が死亡または重傷を負う可能性が想定される内容および物的損害のみの発生が想定される内容を示しています。

同軸ケーブルを傷つけない

この製品に接続する同軸ケーブルには電流が流れることがあります。接続や接栓の加工などで心線と編組を接触させたり、同軸ケーブルを傷つけないようにしてください。火災や感電の原因となります。



異常があるときは、すぐに使用をやめる

次のような異常時は、この製品に接続している機器の電源を切り、電源プラグをコンセントから抜いて、販売店・工事店、または弊社カスタマーセンターに連絡してください。

- ◇煙がでる、においがする
- ◇内部に水や物が入った
- ◇画面が映らない
- ◇外部が劣化

火災、感電、けが、故障の原因となります。



設置やお手入れ、点検をする際は、次のことに注意する

◇水濡れ注意

この製品は屋内専用です。風呂場や調理場など水や湯煙がかかる場所には設置しないでください。

◇分解して内部に触れない

感電やけがの原因となります。

点検・調整・修理は販売店、工事店または弊社カスタマーセンターにご相談ください。

◇取付ネジは、締付け力(トルク)に指定がある場合は、指定に従い締付け、固定する

落ちたり、破損したりして、けがの原因となります。



通電ラインには非通電形機器を挿入しない

通電ラインに非通電形機器を挿入すると、CS/BSアンテナやブースターなどに電源が供給されなくなり、テレビが映らなくなります。



雷が鳴り出したら本体やケーブルに触れない

感電の原因となります。



ケーブルに無理な力を加えたり傷つけない

同軸ケーブルを損傷、無理な曲げ、ねじり、加熱(熱器具に近づけたり)、重いものをのせたり、引っばったりしない

接続する同軸ケーブルには、テレビ電波以外に電流が流れることがあり、損傷すると火災や感電の原因となります。ケーブルが傷んだときはお買上げの販売店もしくは工事店にご相談ください。



⚠ 注意

この内容を無視して、誤った取扱いをすると、人が傷害を負う可能性が想定される内容および物的損害のみの発生が想定される内容を示しています。

指定した同軸ケーブル以外を接続しない

火災・感電の原因となることがあります。



禁止

締付リングや締付金具は、同軸ケーブルが抜けないように確実に締付ける

同軸ケーブルが抜けたりして、故障の原因となります。



指定している力(トルク)で締付ける

接続ナットが破損したり、緩んだりして、故障の原因となることがあります。



テレビ受信工事には技術経験が必要です

アンテナの設置や配線、接続、移設、撤去については、販売店・工事店にご相談ください。



注意

お取扱いの前に

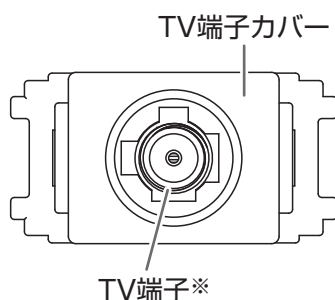
- この製品は屋内専用です。
- この製品は、ブースターやBS・110度CSアンテナなどに電源を供給するために、電流を通過させることができます。必ず通電容量以内(DC15V・0.8A以下、またはAC30V・1A以下)で使用してください。
- 通電は、すべての同軸ケーブルが完全に接続されていることを確認した後、行ってください。

使用上のご注意

- 通電ラインに使用する場合、システムに適した通電仕様の製品を選択してください。
- CS/BS-IF帯(1032~3224MHz)の信号は、UHF帯に比べて、ユニットや同軸ケーブルを通るときの損失(減衰量)が大きいため、信号の出力レベルにご注意ください。
- 心線の外形が1.2mm以上の同軸ケーブルを使用する場合は、コンタクトピン付き接栓を使用してください。
- 入力端子へのF形接栓の接続は、接続ナットを2N・mで締付けてください。(締付けの過不足は故障や障害の原因となります)
- 4K・8Kを伝送する場合、4K・8Kに対応した機器・低損失の同軸ケーブルを使用してください。

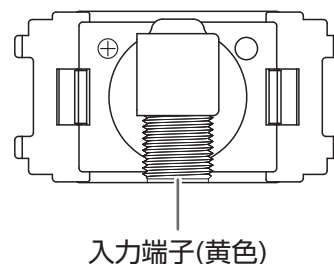
各部の名称

〈前面〉



※TV端子を使用しないときは、保護キャップ(付属品)を取付けてください。

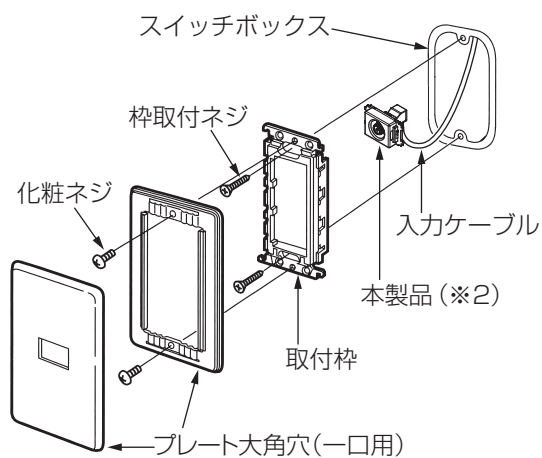
〈背面〉



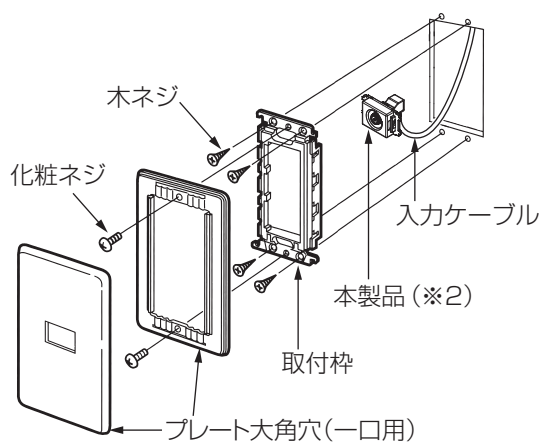
ユニットの取付方法

スイッチボックス(※1)および壁面に取付けることができます。

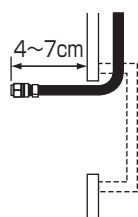
〈スイッチボックスの場合〉



〈壁面の場合〉



75Ωケーブル引出し寸法



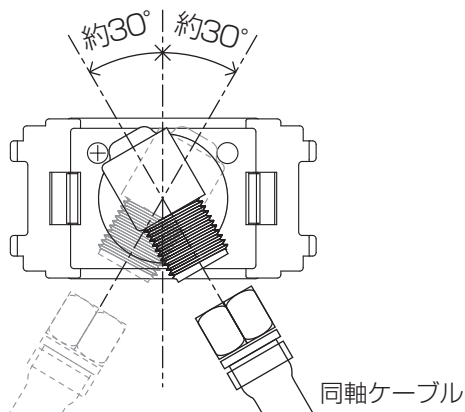
ご注意

75Ωケーブルの引き出し口付近で、75Ωケーブルをケーブルステップルなどで、止めないでください。ケーブルが自由に動かないと、壁面TV端子が取付けられなくなることがあります。

※1 JIS C8340規定の1個用～5個用スイッチボックス(カバー付き)に取付けることができます。
 ※2 本製品以外の取付部品は市販品です。

同軸ケーブル接続方法

入力端子は最大30°可動しますので、ケーブルの取回しが容易です。



締付トルク 2N・m

同軸ケーブル(別売)の加工と取付方法

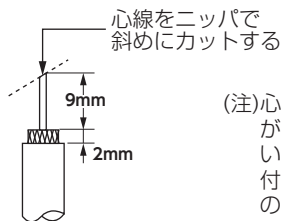
- 4K・8K放送(3224MHz)に対応したS-5C-FBまたは同等以上の性能を有する同軸ケーブルをご使用ください。
- 同軸ケーブルの先端処理をする場合、心線、編組に傷をつけたり、心線、編組は絶対に接触しないようご注意ください。編組と心線が接触するとテレビが見えなくなるだけでなく、電源部がショートして火災や感電の原因となります。

下図のように同軸ケーブルを加工し、①～③の順で接栓を取付けて使用してください。
※加工不良があると取付けができません。

使用できる同軸ケーブル

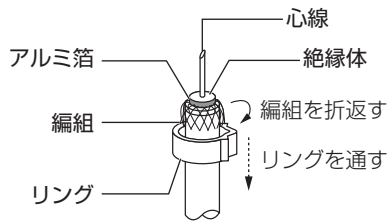
S-5C-FBまたは同等以上の性能を有するケーブル

先端の加工方法



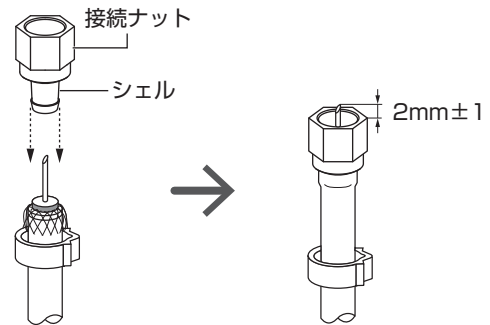
(注)心線に付着物が残っている場合があるので、心線をきれいに磨いてください。付着物が残っていると接触不良の原因となります。

① 同軸ケーブルを加工し、リングを通す



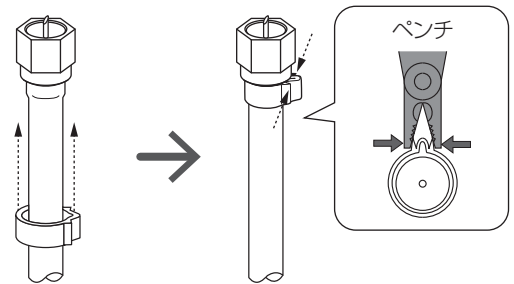
注) 編組で指を傷つけないように気をつけてください。アルミ箔は折返さないでください。

② アルミ箔と編組の間にシェルを差込む



注) 心線は接続ナットから出る部分の長さが3mmを超えないようにしてください。心線がアースと接触してショートする場合があります。


③ リングをペンチなどではさんで締付ける



接栓を取付けた同軸ケーブルの心線は、曲がっていないかを確認し、曲げないように接続してください。

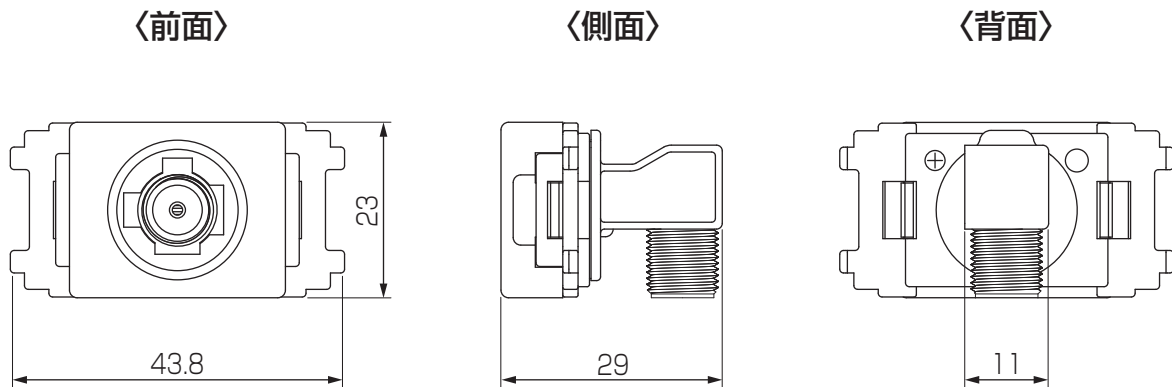
規格特性

壁面TV端子 〈入力・TV端子間通電形(通電容量：DC15V・0.8A以下またはAC30V・1A以下)〉

型番	インピーダンス(Ω)		使用周波数 (MHz)	挿入損失 (dB以下)	VSWR (以下)	質量 (g)
	入力	TV				
SU7LKS 	75 (F形)	75 (F形)	10~76	0.2	1.2	28
			76~222	0.2	1.2	
			222~770	0.2	1.3	
			770~1489	0.2	1.3	
			1489~2150	0.3	1.5	
			2150~2681	0.4	1.5	
			2681~3224	0.5	1.5	

※規格は改良により、予告なく変更させていただくことがありますのでご了承ください。

外形寸法図



(単位：mm)

※本製品を処分するときは、地方自治体のルールにしたがって処理してください。

カスタマーセンター

土・日・祝日もご利用ください!



0570-033-083

※全国一律料金でご利用いただけます。

※携帯電話・PHSからもご利用いただけます。

※ナビダイヤルは各社音声通話定額サービスの対象外となっております。

(1908)

DXアンテナ株式会社

■ 受付時間 9:30~17:00 (夏季・年末年始休暇は除く)

■ 一部のIP電話で上記番号がご利用になれない場合：050-3818-9016

ホームページアドレス

<https://www.dxantenna.co.jp/>