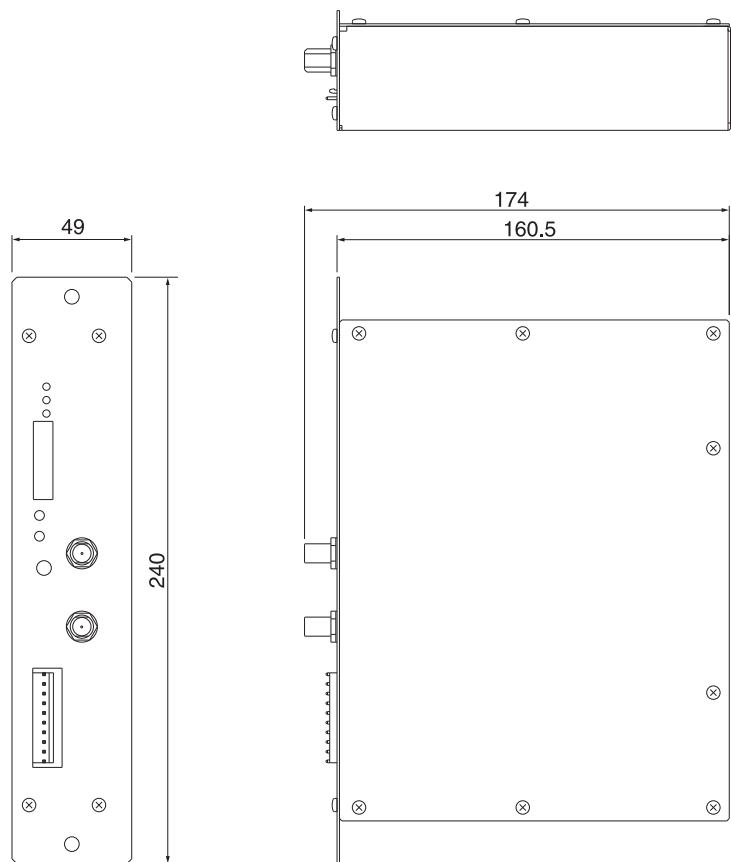


9. 外観図



STK15

(単位：mm)

ステータスマニタユニット

品番 STK15

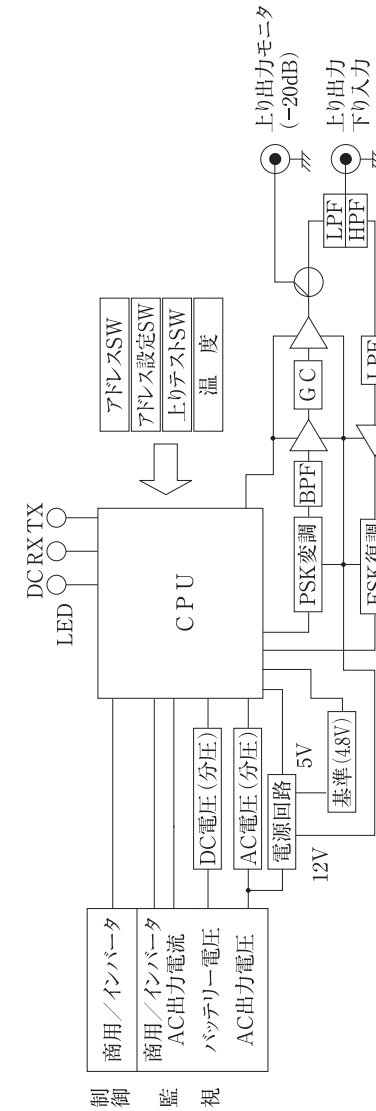
取扱説明書

DXアンテナ株式会社

目 次

1. 機器概要	-----	2
2. 特 長	-----	2
3. 適用機種	-----	2
4. 使用上の注意	-----	2
5. 各部の名称	-----	3
6. 操作説明		
(1) 取り付け、取りはずし	-----	4
(2) 設定方法	-----	4
7. 規格とブロックダイアグラム		
(1) 規 格	-----	5
(2) ブロックダイアグラム	-----	6
8. 外 観 図	-----	7

(2) ブロックダイアグラム



この製品を取り扱う際には、必ず無停電電源装置本体側の取扱説明書もご覧ください。

7. 規格とブロックダイアグラム

(1) 規格

項目	規格
受信周波数 (MHz)	70.5
適正入力レベル範囲 (dB μ V)	40~80
送信周波数 (MHz)	46.0
出力レベル範囲 (dB μ V)	88~108
変調方式	PSK
データ転送速度 (bps)	9600
回線制御方式	ポーリング/セレクトィング
設定可能アドレス	1~9999 (0は不可)
電源電圧 (V)	AC60
消費電力 (VA)	4.5 (最大)
外形寸法 (mm)	240 (H) × 49 (W) × 174 (D)
質量 (kg)	1.2

監視/制御	項目
監視 (2値)	商用/インバータ切換
監視 (数値)	AC出力電圧 (V)
	バッテリー電圧 (V)
	AC出力電流 (A)
	温度 (°C)
制御	商用/インバータ切換

1. 機器概要

この製品は、無停電電源装置の運用状態を監視および制御する事が可能なステータスモニタユニットです。

2. 特長

- ・バッテリー電圧、AC出力電圧、AC出力電流、商用/インバータ動作、内部温度の監視が可能です。
- ・商用/インバータ動作の制御が可能です。

3. 適用機種

PSD6006FS1、PSD6015FS1

(注) 適用機種以外の無停電電源装置には取り付けないでください。

4. 使用上の注意

- ・無停電電源装置のコネクタ、バッテリー端子および付属ケーブルのコネクタにドライバ等の金属物を接触させないでください。
- ・アドレス設定スイッチおよび上り信号出力レベル調整ボリュームの操作には調整ドライバを使用し、無理な力を加えないでください。

5. 各部の名称

①モニタ用LED (DC)

インバータ動作 (商用停電) 時点灯します。

②モニタ用LED (RX)

下りデータ信号受信時点灯します。

③モニタ用LED (TX)

上りデータ送信時点灯します。

④アドレス設定スイッチ (4個)

ユニットのアドレスを設定します。設定後、⑤のアドレス変更スイッチを押してください。押さないと設定したアドレスが無効になります。

⑤アドレス変更スイッチ

④のアドレス設定スイッチで設定したアドレスを有効にします。

⑥上り信号テストスイッチ

上りデータ信号を強制的に出力します。スイッチを押した後、約30秒間出力します。途中で中断する場合はもう一度スイッチを押してください。

⑦上り出力レベル調整ボリューム

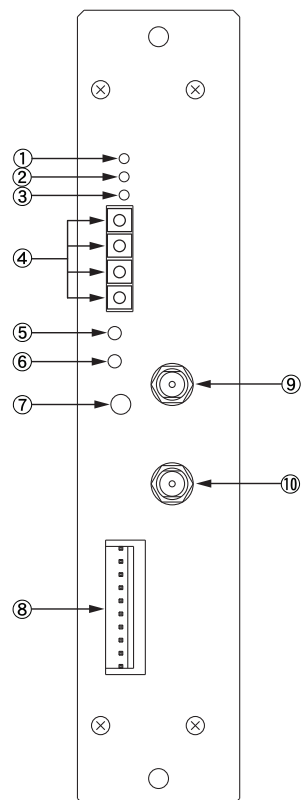
上りデータ信号の出力レベルを調整します。

⑧電源ユニット接続端子

無停電電源装置 (制御ユニット) から出ているステータス接続用ケーブルと接続します。それぞれの端子には電圧がかかっていますので、ショートしないようにしてください。

⑨上り出力モニタ端子 (-20 dB、F形座)

上りデータ信号の出力レベルをモニタします。



⑩下り入力/上り出力端子 (F形座)

無停電電源装置 (制御ユニット) のステータス信号出力端子に接続されている同軸ケーブルと接続します。

6. 操作説明

(1) 取り付け、取りはずし

必ず、この製品を取り付ける無停電電源装置の取扱説明書もご覧ください。

- ・本ユニットの取り付けは、無停電電源装置のステータスモニタユニット固定ネジ (2本) を取りはずし、本ユニットを装着します。
- ・装着後、ステータスモニタユニット固定ネジ (2本) を取りつけてください。
- ・無停電電源装置 (制御ユニット) のステータス信号出力端子に接続されている同軸ケーブルを取りはずし、本ユニットの「下り入力/上り出力」端子に接続します。
- ・無停電電源装置 (制御ユニット) から出ているステータス接続用ケーブルと本ユニットを接続します。

※取りはずしは取り付けと逆の作業を行なってください。

(2) 設定方法

(a) アドレスの設定

アドレス設定スイッチ (ロータリースイッチ、4個) で行います。

設定範囲は1~9999までの任意の番号が設定できます。アドレスを0には設定できません。アドレス設定スイッチを変更後、アドレス変更スイッチを押すことで変更したアドレスによる動作を開始します。

(b) 出力レベルの調整

上り信号テストスイッチを押して、接続されているアンプの入力のレベルが規定値となるように上り出力レベル調整ボリュームを調整します。