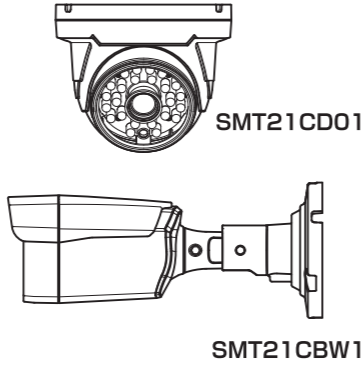


HD-TVIドームカメラ SMT21CD01 屋内用

HD-TVIビュレットカメラ SMT21CBW1 屋外用

このたびは本製品をお買い上げいただきありがとうございます。ご使用前に取扱説明書をよくお読みのうえ、正しくお使いください。お読みになった後は、いつでも見られるところに保管してください。



保証書付

付属品

- 取付ネジ x 3本
コンクリートアンカー x 3本
取扱説明書 x 1部
専用工具 x 1個
六角レンチ x 1本

(注) この製品は犯罪防止システム品ではありません。空き巣、強盗、変質者の侵入等の犯罪による損失、損傷等が発生しても、当社は一切責任を負いませんのであらかじめご了承ください。
本製品は、録画専用モデルのため音声は録音されません。

安全上のご注意 お使いになる方や他の人々への危害、財産への損害を未然に防ぐため、必ずお守りいただくことを説明しています。本文中に使われている図記号の意味は、次のとおりです。

Warning icons and text: 警告 (誤った取り扱い), 注意 (誤った取り扱い), 一般的な注意事項, 一般的な禁止事項, 水ぬれ禁止, 機器の分解禁止, 接触禁止, むれ手禁止, 指示を守る

警告 異常があるときは、すぐに使用をやめる
次のような異常時は、放置せずに電源を切り、販売店・工事に連絡してください。

警告 指定以外の機器・アクセサリは使用しない
指定品を確かめ、使用機器の取扱説明書もよくお読みください。

警告 無理な力を加えたり傷つけない
接続ケーブルなどを傷つけたり、加工したり、無理に曲げたり、ねじったり、重いものをのせたり、加熱したり(熱器具に近づけたり)、引っぱったりしないでください。

警告 指定の電源電圧で使用する
必ずDC12Vで使用してください。

警告 結露した状態で使用しない
故障の原因となります。

警告 むれた手でさわらない
感電の原因となります。

警告 水でぬらさない(ドームカメラの場合)
水が入ったり、ぬれたりしないようにしてください。

警告 設置、点検時は次のことに注意する
設置・配線・点検時は電源を切ってから行ってください。

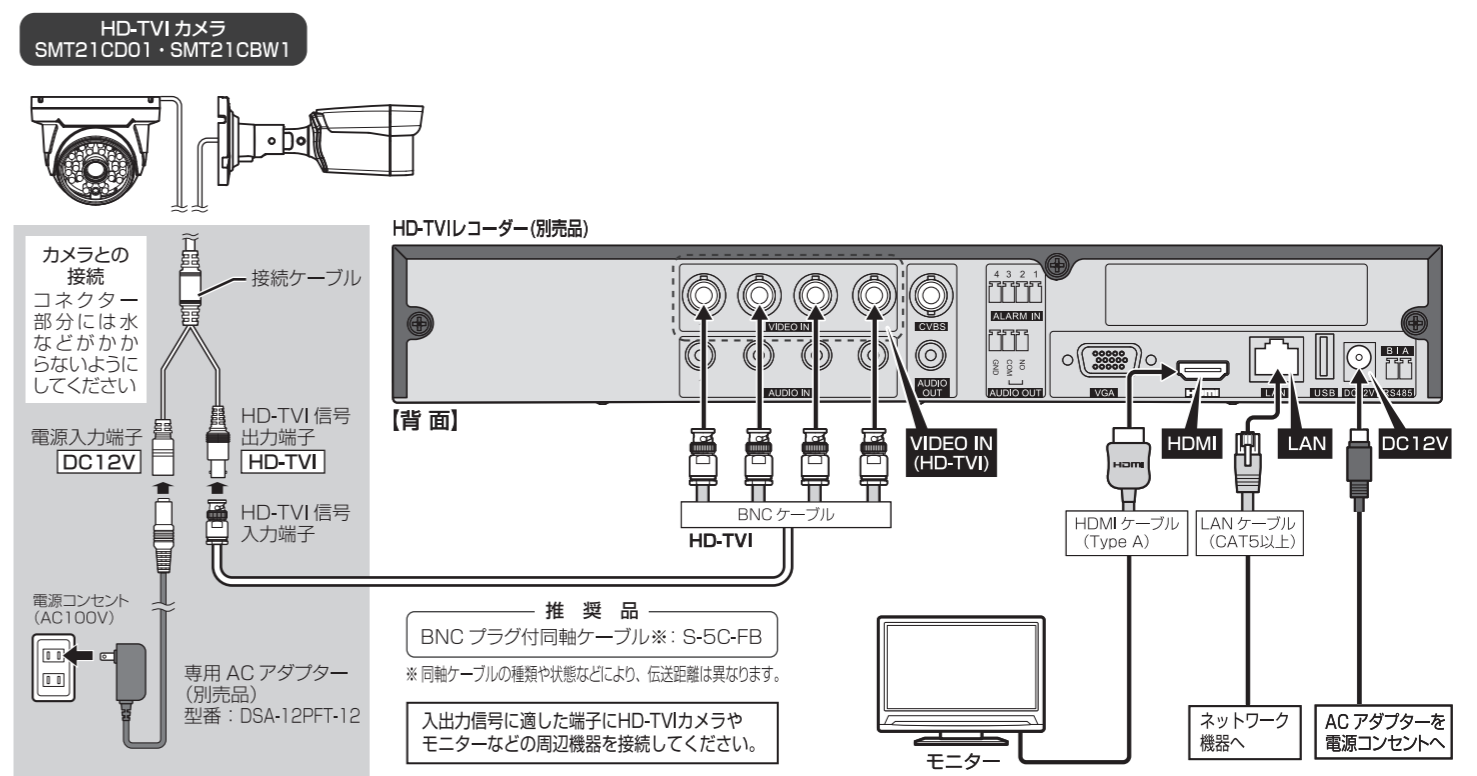
警告 分解や改造はしない
内部の分解、改造や修理はしないでください。

警告 次の場所に設置しない
雨水などがかかる場所(ドームカメラの場合)
強度の不足する場所、不安定な場所
人や車両の通行の妨げになる場所

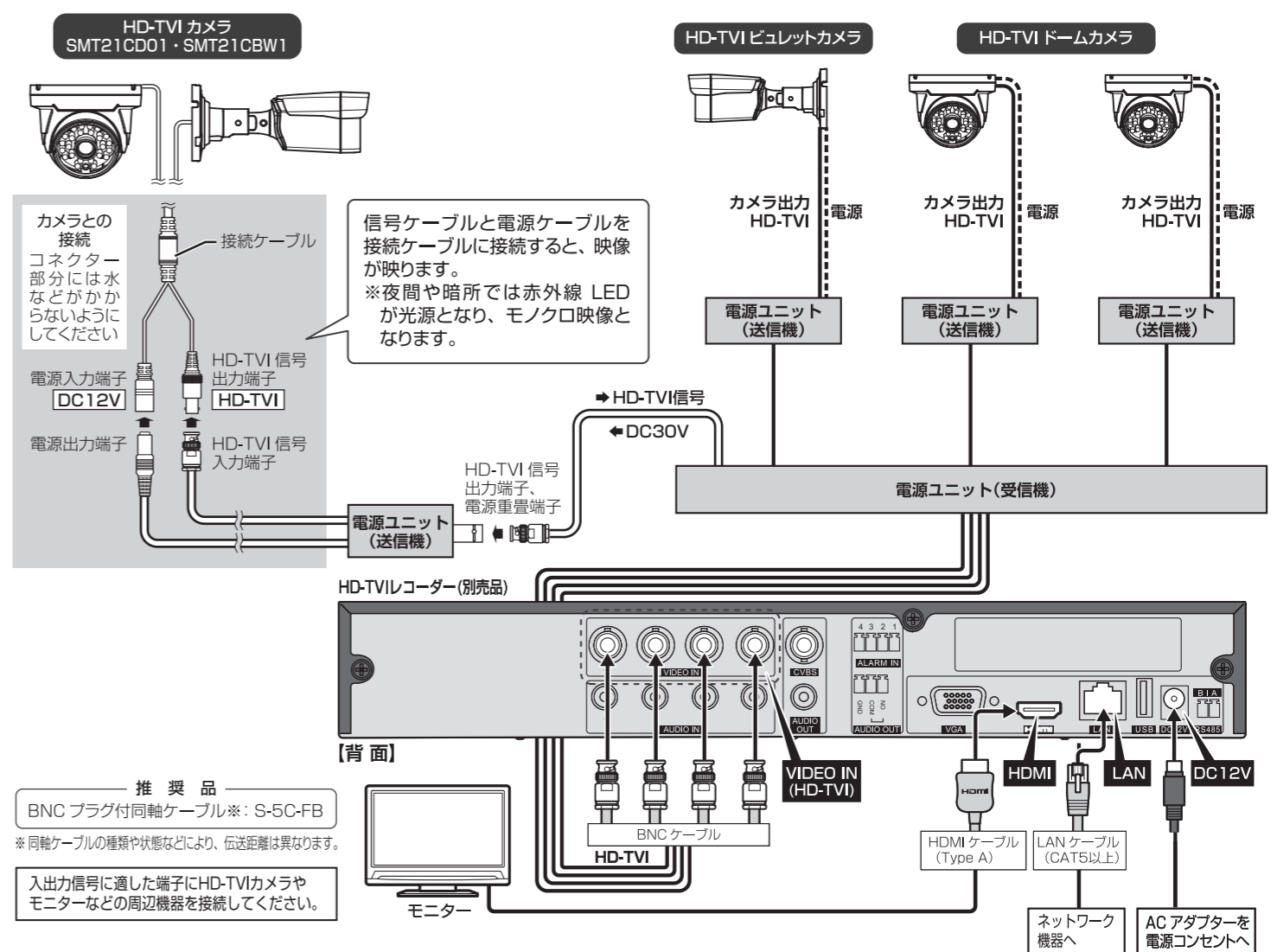
警告 雷が鳴り出したら本機や接続ケーブルに触れない
感電の原因となります。
工事に関しては工事店などに依頼する
工事には技術と経験が必要です。
定期的点検する
取り付けがゆるんだり、取付装置やネジがさびると、落下による破損、けがの原因となります。

接続のしかた(接続例)

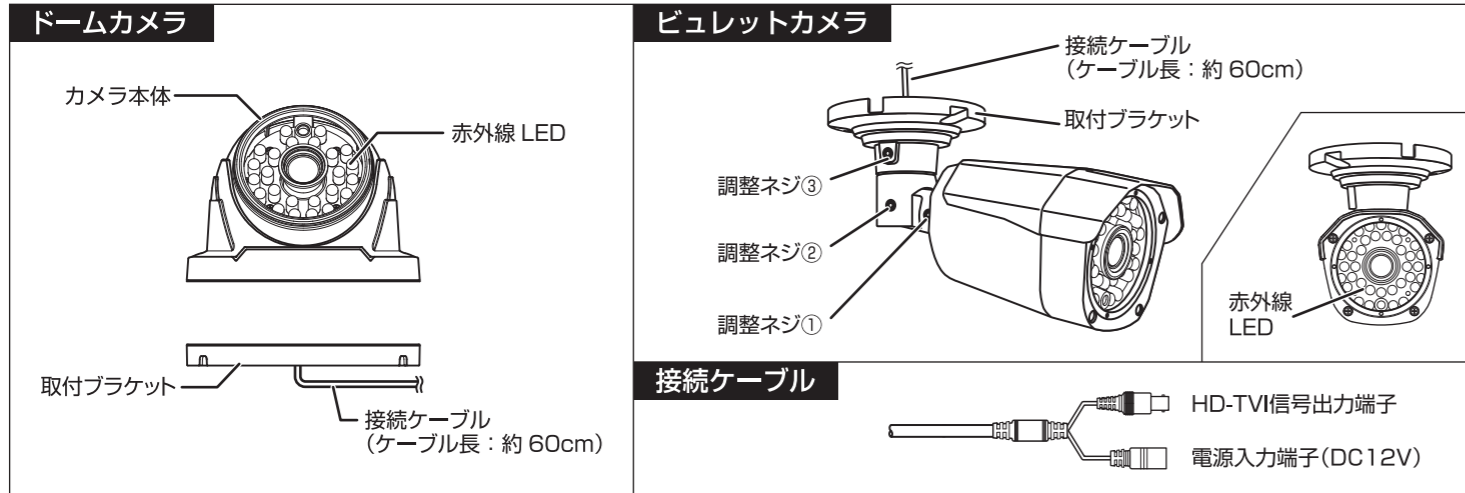
ACアダプター(別売品)を使用して接続する場合



電源ユニット(別売品)を使用して接続する場合(4台の接続例)



## 各部の名称とはたらき



## 設置のしかた

### ドームカメラ

コンクリート面に取付ける場合  
あらかじめ設置場所にφ6.0mm  
程度の穴を開け、付属のコンクリ  
ートアンカーを打ち込んでから取付  
ネジで取り付けてください。

1. 下図の凹部に付属の専用工具  
を差し込み、軽くひねって、  
カメラ本体から取付ブラケッ  
トをはずします。
2. はずした取付ブラケットを天  
井に合わせ、3箇所の穴にドリ  
ルでネジ穴を開けます。
3. 接続ケーブルを取付ブラケッ  
ト中央の穴に通します。
4. 取付ブラケットを付属の取付  
ネジで固定してください。
5. HD-TVI信号ケーブルと電源ケー  
ブルをそれぞれ接続します。
6. カメラ本体を取付ブラケッ  
トにはめ込んでください。
7. カメラの映像が映ることを確  
認し、最適な角度に合わせま  
す。(下記「**カメラの可動範囲**」  
も併せてご覧ください。)

### ビュレットカメラ

コンクリート面に取付ける場合  
あらかじめ設置場所にφ6.0mm  
程度の穴を開け、付属のコンクリ  
ートアンカーを打ち込んでから取付  
ネジで取り付けてください。

1. 天井に取付ブラケットを合わ  
せ、3箇所の穴にドリルでネ  
ジ穴を開けます。必要に応じ  
てケーブル穴を取付ブラケッ  
トの外側に開けます。**注**)
2. 接続ケーブルをケーブル穴に  
通します。
3. HD-TVI信号ケーブルと電源  
ケーブルを接続します。
4. 付属の取付ネジでカメラを天  
井に固定します。
5. カメラの映像が映ることを確  
認し、最適な角度に合わせま  
す。(下記「**カメラの可動範囲**」  
も併せてご覧ください。)

**注** 接続ケーブルを設置面に通さない場合、ケーブル穴を開ける必要はありません(詳細は各カメラの接続ケーブルの処理を参照)。

## カメラの可動範囲

### ドームカメラ

0°~70°チルト方向  
0°~360°回転方向

### ビュレットカメラ

調整ネジ③  
0°~360°パン方向  
調整ネジ②  
0°~90°チルト方向  
調整ネジ①  
0°~360°回転方向

#### 接続ケーブルの処理

**設置面を通す場合**  
取付ブラケットの位置の中心  
にφ20~25mm程度の穴を  
あけて配線を通します。

**設置面を通さない場合**  
取付ブラケット裏面にある溝  
(2方向)のいずれかに配線  
を通します。

#### 接続ケーブルの処理

**設置面を通す場合**  
φ20~25mm程度の穴をあ  
けて配線を通します。  
※取付ブラケットの設置面  
に穴を開けないでください。

**設置面を通さない場合**  
取付ブラケット裏面にある溝  
に配線を通します。

## 規格特性

品名	HD-TVI ドームカメラ	HD-TVI ビュレットカメラ
型番	SMT21CD01	SMT21CBW1
撮像素子	1/2.9" CMOS 2.1メガピクセル	
有効画素数 (Pixel)	1920(H)×1080(V)	
最低被写体照度 (Lux)	赤外線LED OFF時: 0.5 / 赤外線LED ON時: 0.01	
シャッター速度 (s)	1/30(1/25) ~ 1/50,000	
レンズ	3.6mm (固定焦点レンズ)	
画角 (°)	79.6	
DAY&NIGHT	自動 / 外部 / カラー / 白黒	
映像出力	Full HD 1080P (30fps, 25fps) / HD 720P (30fps, 25fps)	
S / N 比 (dB)	50以上 (AGC OFF時)	
赤外線照射距離 (m)	最大 24	
防水/防塵性能(保護等級)	-	IP66
電源 (V)	DC 12.0 (±10%)	
消費電力 (W)	最大 4	
使用温度範囲 (%RH)	0 ~ 90 (結露なきこと)	
使用温度範囲 (°C)	-10 ~ +50	
寸法 (mm)	φ98.3×82.6	φ76×176.4
質量 (g)	約165	約325

規格および仕様は改良により、予告なく変更することがありますので、ご了承ください。

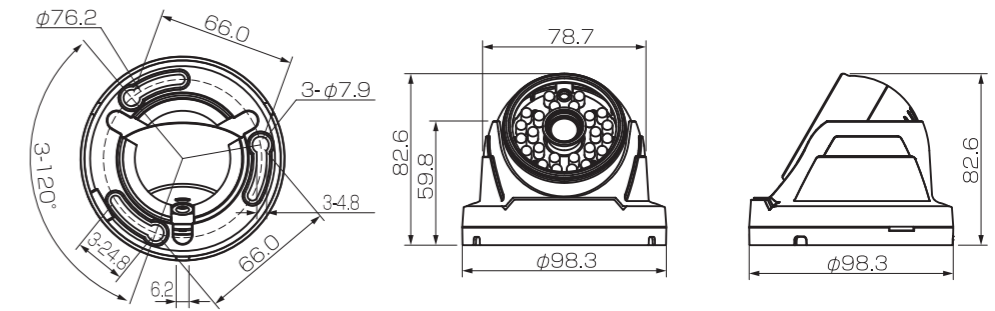
本製品の詳細設定については、  
下記のWEBサイトをご覧ください。  
[https://qa.dxantenna.co.jp/faq\\_detail.html?id=2680](https://qa.dxantenna.co.jp/faq_detail.html?id=2680)



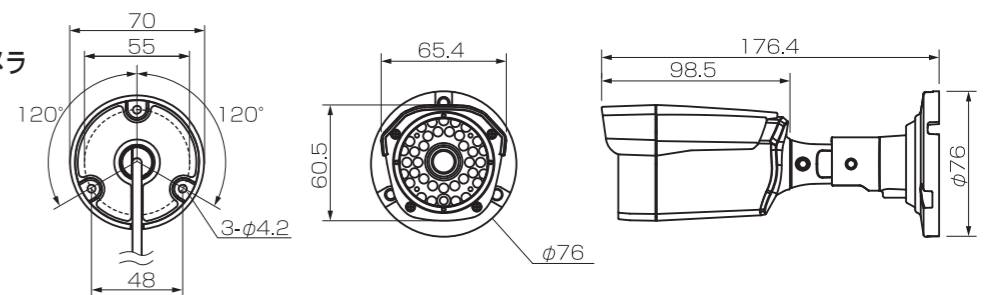
## 外形寸法図

(単位: mm)

HD-TVIドームカメラ  
SMT21CD01



HD-TVIビュレットカメラ  
SMT21CBW1



※この製品を処分するときは、地方自治体のルールにしたがって処理してください。

## 保証書

### ●無料修理規定

1. 本保証書は、お買い上げから下記保証期間内に故障した場合、無料修理規定により、当社が責任をもって無料修理を行うことをお約束するものです。(消耗部品は除く)したがって、この保証書によって保証書を発行しているもの(保証責任者)、およびそれ以外の事業者に対するお客様の法律上の権利を制限するものではありません。
2. 保証期間中の修理などアフターサービスについてご不明な場合は、お買い求めの販売店、当社営業所またはカスタマーセンターにお問い合わせください。なお、商品を直接当社へ送付した場合の送料などはお客様のご負担とさせていただきます。また、保証期間経過後の修理についても、お買い求めの販売店、当社営業所またはカスタマーセンターにご相談ください。修理によって機能が維持できる場合は、ご要望により有料修理させていただきます。
3. 保証期間中、取扱説明書、本体貼付ラベルなどの注意書に従った正常な使用状態で故障した場合には、お買い求めの販売店を通じて無料修理いたしますのでお申し付けください。
4. 次のような場合には保証期間内でも有料修理となります。  
①ご使用上の誤り、および不当な修理や改造による故障および損傷。  
②お買い上げ後の取り付け場所の移設、輸送、落下などによる故障および損傷。  
③火災、地震、噴火、洪水・津波などの水害、落雷、その他の天変地異、戦争・暴動による破壊行為、公害、塩害、ガス害、ねずみや昆虫、鳥など動物の行為による損傷、指定以外の使用電源(電圧、周波数)や異常電圧による故障および損傷。  
④塗装の色あせなどの経年劣化や、使用に伴う摩擦などにより生じる外観上の現象。  
⑤用途以外(例えば車両、船舶への搭載など)に使用された場合の故障および損傷。  
⑥本保証書を提示・添付されていない場合。  
⑦本保証書にお買い上げ年月日、お客様名、お買い求めの販売店の記入のない場合、または字句を書き換えられた場合。
5. 製品対価以上の保証はいたしません。
6. 本保証書は日本国内においてのみ有効です。(This Warranty is valid only in Japan.)
7. 期間中の転居、贈答品、その他の理由によりお買い求めの販売店に修理が依頼できない場合には、当社カスタマーセンターまたは当社営業所にご相談ください。
8. お客様にご記入いただいた保証書の控えは、保証期間内のサービス活動およびその後の安全点検活動のために記載内容を利用させていただく場合がございますので、ご了承ください。

型番 <b>SMT21CD01 / SMT21CBW1</b>		お買上月日 年 月 日	保証期間 お買上日から 1 年間
ご住所・ご店名 ご販売店		お名前 ふりがな	お客様 ご住所
電話 ( )		電話 ( )	

**カスタマーセンター** 0570-033-083 (1908)

※全国一律料金でご利用いただけます。  
※携帯電話・PHSからもご利用いただけます。  
※ナビダイヤルは各社音声通話定額サービスの対象外となっております。

DXアンテナ株式会社 6075

■受付時間 9:30~17:00 (夏季・年末年始休暇は除く)  
■一部のIP電話で上記番号がご利用になれない場合: 050-3818-9016

ホームページアドレス  
<https://www.dxantenna.co.jp/>