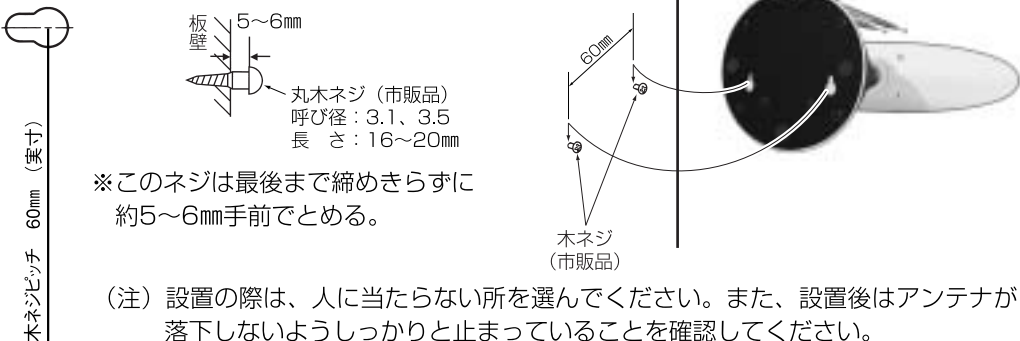
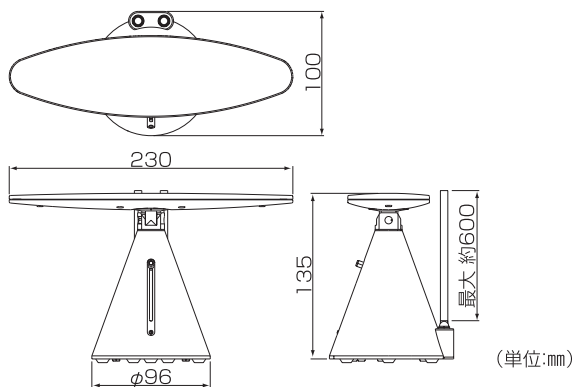


壁面への取付方法

アンテナはテレビの上などに置くだけでなく、底面の壁掛用木ネジ穴を利用して、図のように柱または壁面に取付けることができます。



外形寸法図



規格特性

使用チャンネル	FM・ch1~62
内蔵ブースタ利得 (dB)	VHF/FM 19~24 UHF 11~19
インピーダンス (Ω)	75
電源 (V)	AC100 (50/60Hz)
消費電力 (W)	1.5
質量 (kg)	本体0.40、ACアダプタ0.13

規格は改良により、変更させていただくことがありますので、あらかじめご了承ください。

DXアンテナ株式会社

本社/〒652-0807 神戸市兵庫区浜崎通2番15号 TEL. (078) 682-0001 (代) 東京支社/〒160-0022 東京都新宿区新宿2丁目11番4号 長崎第1ビル TEL. (03) 3341-4569 (代)
カスタマーセンター (078) 682-0455 受付時間 9:30~12:00 / 13:00~17:00 (土曜・日曜・祝日および夏季・年末年始は除く) ホームページアドレス <http://www.dxantenna.co.jp/>

取扱説明書

このたびはDXアンテナ製品をお買い上げいただき、ありがとうございます。

DXアンテナの製品を正しく理解し、ご使用いただくために、ご使用前に必ずこの取扱説明書をよくお読みください。お読みになった後は、いつでも見られるところに必ず保存してください。



UHF・VHF/FMブースタ内蔵高性能室内アンテナ SK-25A



安全上のご注意

- ⚠ △記号は注意 (危険・警告を含む) を促す内容があることを告げるものです。
- 🚫 ○記号は禁止の行為であることを告げるものです。
- 🔴 ●記号は行為を強制したり指示する内容を告げるものです。









⚠ 警告 この内容を無視して、誤った取り扱いをすると、人が死亡または重傷を負う可能性が想定される内容を示しています。

- 表示された電源電圧以外の電圧で使用しないでください。また、ACアダプタは、指定外のものを使用しないでください。火災・感電の原因となります。
- このアンテナは屋内用です。屋外で使用したり、水がかかる場所や水などが入った容器の近くなどで使用しないでください。火災・感電の原因となります。
- アンテナに水が入ったり、ぬれたりしないようご注意ください。火災・感電の原因となります。
- ケーブル類を傷つけたり、重いものをのせたり、加熱したり (熱器具に近づけたり) 引っ張ったりしないでください。火災・感電の原因となります。ケーブル類が傷んだら (心線の露出、断線など)、販売店に交換をご依頼ください。そのまま使用すると火災・感電の原因となります。
- アンテナを分解したり、改造しないでください。火災・感電の原因となります。内部の点検・修理は販売店にご依頼ください。
- 雷が鳴り出したら、この製品には触れないでください。感電の原因となります。

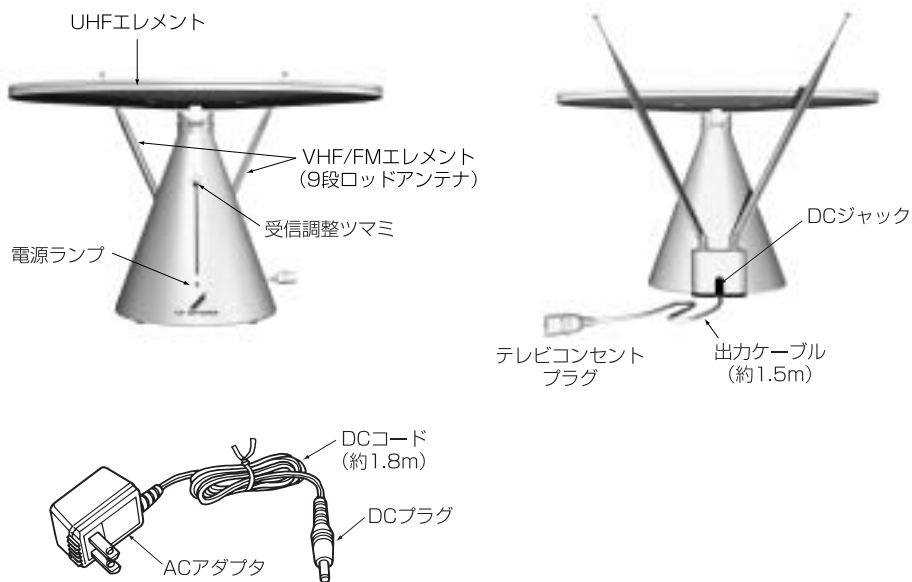


⚠ 注意

この内容を無視して、誤った取り扱いをすると、人が傷害を負う可能性が想定される内容および物的損害のみの発生が想定される内容を示しています。

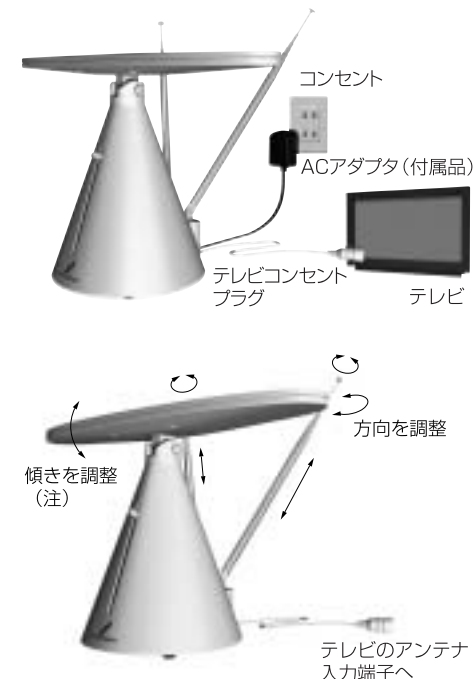
- 湿気やほこりの多い場所、油煙や湯気が当たるような場所、高温になる場所（調理台や加湿器のそば）で使用しないでください。火災・感電の原因となることがあります。 
- コンセントから抜くときは、ACアダプタ本体を持って抜いてください。ケーブル類を引っばるとケーブルが傷つき、火災・感電の原因となることがあります。 
- ぬれた手でACアダプタを抜き差ししないでください。感電の原因となることがあります。 
- 持ち運ぶときは、ロッドアンテナをたたんでください。伸ばしたまま持ち運びするとアンテナが引っかかったり、当たったりなどして、けがの原因となることがあります。 
- アンテナの方向を変える場合や移動する場合は、UHFエレメントやロッドアンテナを持ってアンテナを持ち上げないでください。故障の原因となることがあります。 
- 直射日光の当たる場所や閉め切った自動車内など高温になる場所に置かないでください。アンテナ内部の温度が上がって、故障の原因となることがあります。 
- 長期間ご使用にならないときは、ACアダプタをコンセントから抜いてください。火災の原因となることがあります。 
- お手入れの際には、ベンジン、アルコール、シンナーなどは使わないでください。溶けたり、塗料がはげたり、変質することがあります。お手入れは、柔らかい布で軽く拭き取ってください。化学雑巾を使用する際には、その注意書に従ってください。 

各部の名称



使用方法

- ①室内アンテナ本体を、テレビや机の上など、平らで安定した場所に置いてください。
 - ②出力ケーブルをテレビのアンテナ入力端子に接続してください。テレビのアンテナ入力端子がUHFとVHFに分かれている場合は、別売の分波器をご使用ください。
 - ③ACアダプタのDCプラグをアンテナ本体のDCジャックに接続してからACアダプタをコンセントに差し込んでください。アンテナ本体の電源ランプが点灯することを確認してください。
 - ④テレビの画像を見ながら、受信調整ツマミ、UHFエレメントの傾き・方向、ロッドアンテナの長さや角度を最良の受信状態になるように調整してください。
- (注) UHFエレメントの可動範囲は傾き±60°、方向±60°です。故障の原因となりますので、可動範囲を越えて無理に動かさないでください。



使用上のご注意

- 地上デジタル放送を受信するためには、一定以上の受信レベルが必要です。電波の弱い場所や周囲に電波を遮ったり、反射するような障害物のある場所などで受信レベルが低い場所では、地上デジタル放送がまったく受信できなかったり（「信号が受信できません」等の表示が出るか、何も映りません）、不安定な受信状態（ブロックノイズの発生など）になることがあります。送信局側窓際近くに設置すると受信環境が改善されることがあります。
- このアンテナはブースタ内蔵のため、電波の極端に強い場所（送信所の近辺）では使用できない場合があります。
- ロッドアンテナやUHFエレメントを持って、本体を持ち上げたり、移動させたりしないでください。破損の原因になります。
- 本体を不安定な場所に設置したり、ロッドアンテナを傾けすぎた場合、本体が転倒することがあります。
- ロッドアンテナの先端は大変危険です。日常の邪魔にならないように設置してください。またお子様がアンテナや、ケーブルに触れないよう十分注意してください。
- テレビコンセントプラグはテレビに確実に接続してください。接続が不完全（接触不良、ショート、断線）な場合、鮮明な画像が得られないばかりか、出力電波の一部がアンテナエレメントに逆戻りして、妨害電波を発生することがあります。
- 必ず付属のACアダプタをご使用ください。他のACアダプタを使用しますと、故障の原因となります。また、付属のACアダプタを他の製品には絶対に使用しないでください。
- 長期間ご使用にならない場合は、ACアダプタをコンセントからはずしてください。