

取扱説明書

このたびはDXアンテナ製品をお買い上げいただき、ありがとうございます。

DXアンテナの製品を正しく理解し、ご使用いただくために、ご使用前に必ずこの取扱説明書をよくお読みください。お読みになった後は、いつでも見られるところに必ず保管してください。



2K4K8K

高シールド

テレビ共同受信機器

直列ユニット (3224MHz改修用)

(フィルターなし)

	型番
直列ユニット 中間用 1端子形	SH7F71
直列ユニット 端末用 1端子形	SH7FR1
直列ユニット 中間用 2端子形	SH77F71
直列ユニット 端末用 2端子形	SH77FR1

(CATV上りカットフィルター内蔵・切換スイッチ付)

	型番
直列ユニット 中間用 1端子形	SH7F7S1
直列ユニット 端末用 1端子形	SH7FRS1
直列ユニット 中間用 2端子形	SH77F7S1
直列ユニット 端末用 2端子形	SH77FRS1

新4K8K衛星放送に対応

すべての2K・4K・8K放送(3224MHz)に対応しています。

安全上のご注意



△記号は注意(注意・警告を含む)を促す内容があることを告げるものです。



⊘記号は禁止の行為であることを告げるものです。



警告 誤った取り扱いにより使用者が死亡または重傷を負う可能性が高い内容を示しています。



雷が鳴り出したら、この製品には触れない
感電の原因となります。



この製品に電流を通過させない
この製品は電流通過型ではありません。回路やケーブルがショートして、火災や感電の原因となります。

取扱上のご注意

- テレビ受信関連工事には技術と経験が必要ですので、お買い上げの販売店もしくは工事店にご相談ください。
- 取付作業は、この取扱説明書・施工説明書をよくお読みのうえで行ってください。
- 通電仕様ではありません。各端子に通電させないでください。故障の原因となります。
- CS/BS-IF(1000~3224MHz)とUHF帯・FMではケーブルとユニットの損失がそれぞれ異なりますので、混合電波の場合は、幹線の低域と高域の入力信号のレベル差に注意してください。
- 屋内取付専用です。屋外に設置する場合は必ず防水・防雨処理を施した収容箱などに収容してください。

メンテナンス

いつまでも美しいテレビ映像をお楽しみいただくために、1年に1回は専門業者に保守点検を依頼してください。
※この製品を処分するときは、産業廃棄物として処理してください。

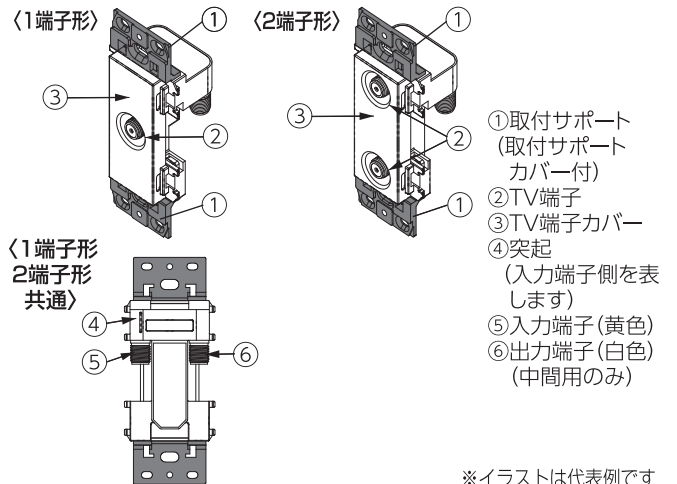


BL部品とは
一般財団法人ベターリビングが優良住宅部品認定制度によって、品質、性能、アフターサービスなどに優れた住宅部品を基準に基づき評価し認定した住宅部品です。BL部品にはさらに保証責任保険と賠償責任保険が付保されていますので、安心してご利用できます。

目次

取扱説明書	
安全上のご注意	1
取扱上のご注意	1
メンテナンス	1
各部の名称	1
保証について	1
性能規格	2
施工説明書	
設置上のご注意	3
使用部品	3
付属品	3
操作方法	3
壁面からの高さ調整方法	3
外形寸法図	3
取付方法	4
お問い合わせ	4

各部の名称



保証について

- この製品の保証期間は、お引き渡しの日から5年間です。保証期間内に取扱説明書、施工説明書記載事項に従った正常な使用状態で故障した場合、アフターサービスについてご不明な場合は、お買い求めの販売店、当社営業所またはカスタマーセンターにお問い合わせください。ただし、下記の場合は保証期間内でも有償修理となります。①住宅、事務所、学校、病院、ホテルまたは旅館以外で使用した場合の不具合。②ユーザーが適切な使用、維持管理を行わなかったことに起因する不具合。③メーカーが定める施工説明書などを逸脱した施工に起因する不具合。④メーカーが認めた者以外の者による住宅部品の設置後の移動・分解などに起因する不具合。⑤建築躯体の変形など住宅部品本体以外の不具合に起因する当該住宅部品の不具合、塗装の色あせなどの経年変化または使用に伴う摩耗などにより生じる外観上の現象。⑥海岸付近、温泉地などの地域における腐食性の空気環境に起因する不具合。⑦ねずみ、昆虫などの動物の行為に起因する不具合。⑧火災・爆発事故・落雷・地震・噴火・洪水・津波など天変地異または戦争・暴動など破壊行為による不具合。⑨消耗部品の消耗に起因する不具合。⑩電気の供給トラブルなどに起因する不具合。

性能規格

〈フィルターなし〉

	型番 (BL型式)	周波数帯域 (MHz)	挿入損失 (dB以下)		結合損失 (dB以下)		逆結合損失 (dB以上)		端子間結合損失 (dB以上)		電圧定在波比 (以下)		漏洩電界強度 (dB μ V/m以下)*	外形寸法図 H×W×D(mm)	質量 (g)
直 1列 端子 形状	中間用 SH7F71 (SH-7F-7)	10~76	1.8	1.2	15	15	—	—	—	—	2.5	—	109.8 × 43.9 × 36.7	84	
		76~300	1.3	1.1	23	23	—	—	—	—	1.6	34			
		300~770	1.8	1.2	20	20	—	—	—	—	1.6	34			
		1000~1489	2.0	1.3	18	18	—	—	—	—	1.8	40.2			
		1489~2150	3.4	1.5	15	15	—	—	—	—	2.0	40.2			
		2150~2681	4.0	1.5	15	15	—	—	—	—	2.0	40.2			
2681~3224	4.5	1.6	15	15	—	—	—	—	2.5	40.2					
直 1列 端子 形状	末端用 SH7FR1 (SH-7F-R)	10~76	—	—	9	—	—	—	—	—	2.5	—	109.8 × 43.9 × 36.7	81	
		76~300	—	—	8.5	—	—	—	—	—	1.6	34			
		300~770	—	—	9	—	—	—	—	—	1.6	34			
		1000~1489	—	—	10	—	—	—	—	—	1.8	40.2			
		1489~2150	—	—	11	—	—	—	—	—	2.0	40.2			
		2150~2681	—	—	11	—	—	—	—	—	2.0	40.2			
2681~3224	—	—	12	—	—	—	—	—	2.5	40.2					
直 2列 端子 形状	中間用 SH77F71 (SH-77F-7)	10~76	2.0	1.6	15	15	13	13	—	—	2.5	—	109.8 × 43.9 × 36.7	95	
		76~300	1.5	1.5	25	25	20	20	—	—	1.6	34			
		300~770	2.0	1.6	20	20	18	18	—	—	1.6	34			
		1000~1489	2.2	17.5	18	15	15	15	—	—	1.8	40.2			
		1489~2150	3.4	18.5	15	15	15	15	—	—	2.0	40.2			
		2150~2681	4.0	18.5	15	15	15	15	—	—	2.0	40.2			
2681~3224	4.0	19.5	15	15	15	15	—	—	2.5	40.2					
直 2列 端子 形状	末端用 SH77FR1 (SH-77F-R)	10~76	—	—	13	—	—	—	—	—	2.5	—	109.8 × 43.9 × 36.7	92	
		76~300	—	—	12	—	—	—	—	—	1.6	34			
		300~770	—	—	13	—	—	—	—	—	1.6	34			
		1000~1489	—	—	14.5	—	—	—	—	—	1.8	40.2			
		1489~2150	—	—	15	—	—	—	—	—	2.0	40.2			
		2150~2681	—	—	15	—	—	—	—	—	2.0	40.2			
2681~3224	—	—	16	—	—	—	—	—	2.5	40.2					

〈CATV上りカットフィルター内蔵・切換スイッチ付〉

	型番 (BL型式)	周波数帯域 (MHz)	挿入損失 (dB以下)		結合損失 (dB以下)		逆結合損失 (dB以上)		端子間結合損失 (dB以上)		電圧定在波比 (以下)		漏洩電界強度 (dB μ V/m以下)*	外形寸法図 H×W×D(mm)	質量 (g)
			双方向	片方向	双方向	片方向	双方向	片方向	双方向	片方向	双方向	片方向			
直 1列 端子 形状	中間用 SH7F7S1 (SH-7F-7S)	10~55	1.8	1.8	12	40以上	15	15	—	—	2.0	2.0*	—	109.8 × 43.9 × 36.7	84
		70~300	1.8	1.8	12	14	25	25	—	—	2.0	2.0*	34		
		300~770	2.5	2.5	12	13	20	20	—	—	2.0	2.0*	34		
		1000~1489	3.0	3.0	13	14	18	18	—	—	2.0	2.0*	40.2		
		1489~2150	3.5	3.5	15	16	15	15	—	—	2.5	2.5*	40.2		
		2150~2681	4.0	4.0	16	17	15	15	—	—	2.5	2.5*	40.2		
2681~3224	4.5	4.5	17.5	18.5	15	15	—	—	2.5	2.5*	40.2				
直 1列 端子 形状	末端用 SH7FRS1 (SH-7F-RS)	10~55	—	—	9	40以上	—	—	—	—	2.0	2.0*	—	109.8 × 43.9 × 36.7	81
		70~300	—	—	9	11	—	—	—	—	2.0	2.0*	34		
		300~770	—	—	9	10	—	—	—	—	2.0	2.0*	34		
		1000~1489	—	—	10	11	—	—	—	—	2.0	2.0*	40.2		
		1489~2150	—	—	11	12	—	—	—	—	2.5	2.5*	40.2		
		2150~2681	—	—	12	13	—	—	—	—	2.5	2.5*	40.2		
2681~3224	—	—	13.5	14.5	—	—	—	—	2.5	2.5*	40.2				
直 2列 端子 形状	中間用 SH77F7S1 (SH-77F-7S)	10~55	1.8	1.8	15	40以上	15	15	13	13	2.0	2.0*	—	109.8 × 43.9 × 36.7	95
		70~300	1.8	1.8	15	17	25	25	20	20	2.0	2.0*	34		
		300~770	2.0	2.0	16	17	20	20	18	18	2.0	2.0*	34		
		1000~1489	2.5	2.5	18	19	18	18	15	15	2.0	2.0*	40.2		
		1489~2150	3.5	3.5	19	20	15	15	15	15	2.5	2.5*	40.2		
		2150~2681	4.0	4.0	20	21	15	15	15	15	2.5	2.5*	40.2		
2681~3224	4.0	4.0	22	22	15	15	15	15	2.5	2.5*	40.2				
直 2列 端子 形状	末端用 SH77FRS1 (SH-77F-RS)	10~55	—	—	13	40以上	—	—	—	—	2.0	2.0*	—	109.8 × 43.9 × 36.7	92
		70~300	—	—	13	15	—	—	—	—	2.0	2.0*	34		
		300~770	—	—	13	14	—	—	—	—	2.0	2.0*	34		
		1000~1489	—	—	14	14	—	—	—	—	2.0	2.0*	40.2		
		1489~2150	—	—	15	15	—	—	—	—	2.5	2.5*	40.2		
		2150~2681	—	—	16	16	—	—	—	—	2.5	2.5*	40.2		
2681~3224	—	—	16.5	16.5	—	—	—	—	2.5	2.5*	40.2				

*TV端子(テレビ端子)側は除く
※3mの距離において

・規格および外観は改良により、予告なく変更させていただくことがありますので、ご了承ください。・補修部品の設定はありません。



2K・4K・8K放送対応マークは、BS-110度CSIにて既に放送されている2K放送と4K・8K放送(新4K8K衛星放送)に対応した機器(3224MHz)であることを示します。



高シールドマークは、携帯電話や各種無線サービスなどの電波干渉を抑制するため、厳しい社内基準を基にシールド性を高めた製品であることを示します。

施工説明書

ご使用の前にこの施工説明書をよく読み、正しく施工してください。また施工前に製品の外観に異常がないか、付属品が正しく入っているか確認してください。

- ・当社の定める施工説明を逸脱しない方法で据付工事を行い不具合（瑕疵）が生じ、施工者が無償修理や損害賠償を行った場合、BLマーク証紙の貼付（又は刻印等）がされている部品については、一般財団法人ベターリビングのBL保険制度に基づき保険金が支給されます。
- ・BLマーク証紙の貼付（又は刻印等）がされている部品については、万一、当社又は設置工事施工者が瑕疵保証責任等の責務を果たすことができなかった場合、これに代わる措置が同財団から受けられます。
- ・BL保険制度については、同財団のホームページ（<http://www.cbl.or.jp/>）をご覧ください。なお、BL保険制度に関する質問は、同財団（TEL 03-5211-0680）でもお受け致します。

設置上のご注意

本製品は改修用部品です。

設置条件や機能に問題ないことを確認の上、ご使用ください。

次のような場所に設置しないでください。

- ・屋外や水などがかかる場所（屋外に設置する場合は、防水・防雨処理を施した収容箱に収容してください。）
- ・電気配線、電気工作物の近くや強電磁場 ・容易にメンテナンスができない場所

使用部品

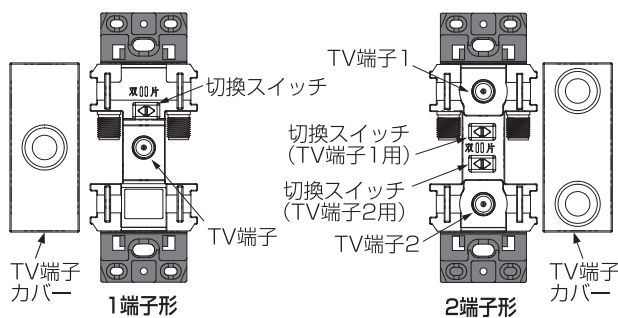
- ・入力・出力端子に接続する同軸ケーブルはS-5C-FB相当以上の性能を有するものを、また、接栓は使用する同軸ケーブルに適したC15形のF形接栓をご使用ください。

付属品

- 皿ネジ……………2本
- 入居者カード………1枚

操作方法

〈フィルター内蔵切換スイッチ付〉



- ・SH7F7S1には切換スイッチ2 (TV端子2用) とTV端子2がありません。
- ・SH7FRS1には切換スイッチ2 (TV端子2用) とTV端子2、出力端子がありません。

〈入居者カードの取付方法〉

入居者カード(付属品)は、図のようにTV端子保護キャップのフックに引っかけて取り付けてください。

〈切換スイッチの操作〉

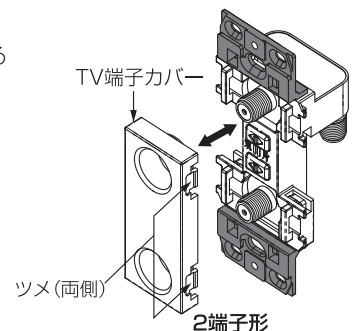
TV端子にCATV上り帯域(10~55MHz)で双方向通信、CATVインターネットなどを使用する機器を接続する場合は次のようにスイッチを切り換えてください。

- ①本体前面のTV端子カバーの両側を指でつまみ、手前にまっすぐ引いてはまず。
- ②切換スイッチを操作する。このとき、数回スイッチを切り換えて接点部の活性化(クリーニング)をしてください。(長期間操作をしないと接点部に酸化膜が発生し、接触不良の原因となるためです。)
- ③TV端子カバーを元に戻す。

通過帯域
双方向側：10~3224MHz
片方向側：70~3224MHz



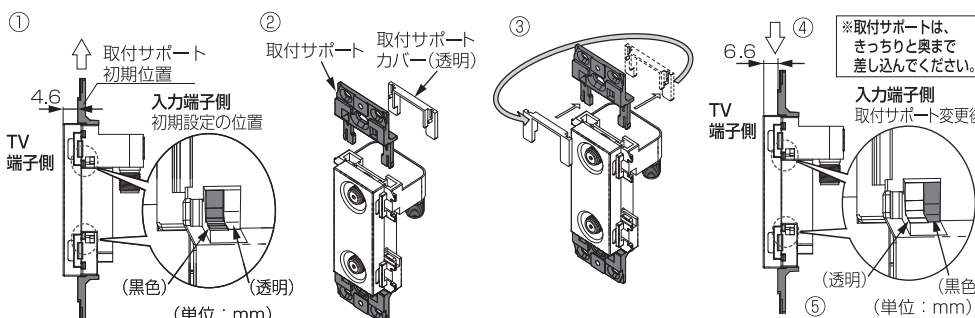
※出荷時、切換スイッチは片方向側になっています。双方向にするときはスイッチを左側へ切り換えてください。



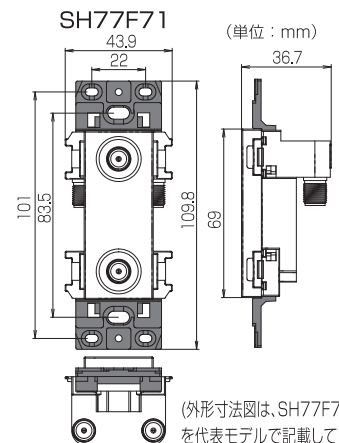
壁面からの高さ調整方法

工場出荷時は標準化粧プレートの高さに合わせていますので、ワイド化粧プレート使用時に壁面からの高さを調整する場合は、次の手順で取付サポートカバーの向きを変更してください。

- ①本体から取付サポートを引抜く。
- ②取付サポート裏面に装着されている取付サポートカバー(透明)をはずす。
- ③取付サポートカバーを反転させ、取付サポート前面に装着する。
- ④取付サポートを本体に入れなおす。
- ⑤下側の取付サポートも同様に變更してください。



外形寸法図

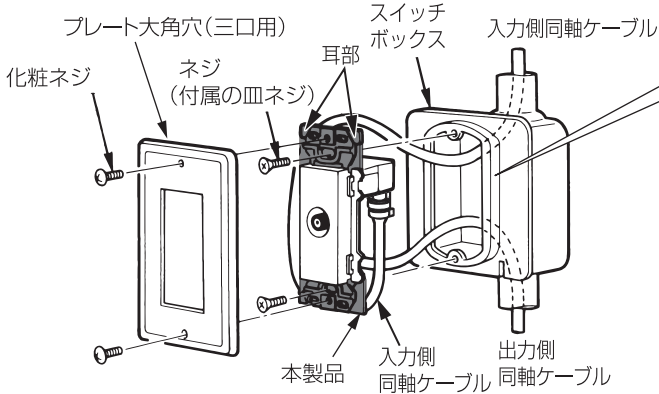


取付方法

図のように入力端子(上部に突起があり、F形座中央部が黄色)と出力端子の接続を間違えないように取り付けてください。取付ネジ間隔83.5mm、横寸法60mm、深さ寸法44mmのスイッチボックスに取り付け、配線が可能です。 ※間違えるとTV端子から信号が得られません。

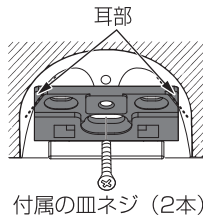
〈スイッチボックス※1の場合〉

※1: JIS C8340規定の1個用~5個用スイッチボックス(カバー付き)に取り付可能。

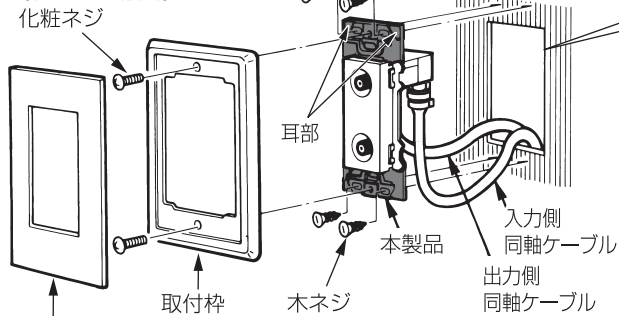


- 取付サポートの円穴を利用して付属の皿ネジで上下2か所をしっかりと取り付けてください。
- 取付サポート左右の耳部は工事の都合で邪魔になる場合、点線位置より切り取ってください。(スイッチボックスの説明は1端子形・中間用で代表していますが、ほかの機種についても同様です。)

※本製品と付属の皿ネジ以外の取り付け部品は市販品です。



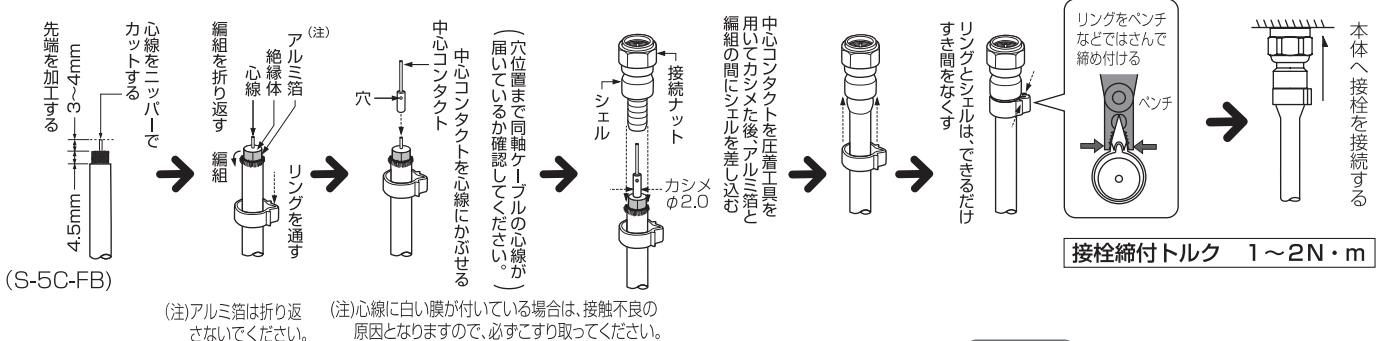
〈板壁の場合〉



プレート大角穴(三口用)

- ユニット上下の取付サポートの円穴を利用して市販品の木ネジ、または釘で左右・上下4か所をしっかりと取り付けてください。(板壁の説明は2端子形・中間用で代表していますが、ほかの機種についても同様です。)
- ワイド形化粧プレートに取り付ける場合はワイド対応の取付枠を使用してください。
- ※本製品以外の取り付け部品は市販品です。

〈S-5C-FBとF形接続(別売品:F5SP2)の接続例〉

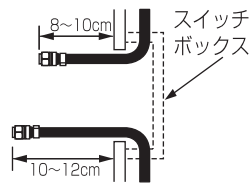


接栓締めトルク 1~2N・m

〈接栓(別売)への同軸ケーブルの接続時のご注意〉

- 4K・8Kに対応した低損失の同軸ケーブルを使用してください。
- 同軸ケーブルの先端処理をする場合、心線、編組線に傷つけたり、心線と編組線は絶対に接触しないようにご注意ください。
- 接栓は、接続ナットを1~2N・mで締め付けてください。(2N・mを超えると破損することがあります。)

同軸ケーブル(75Ωケーブル)引き出し寸法

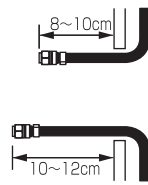


- 入力端子および出力端子を、下向きにして取り付けるときの寸法です。
- ユニットを上下反転して取り付ける場合、引き出し寸法は、上側(10~12cm)、下側(8~10cm)になります。

ご注意

ケーブルの引き出し口付近で、ケーブルをケーブルステッplerなどで、止めないでください。ケーブルが自由に動かないと、直列ユニットが取り付けられなくなることがあります。

同軸ケーブル(75Ωケーブル)引き出し寸法

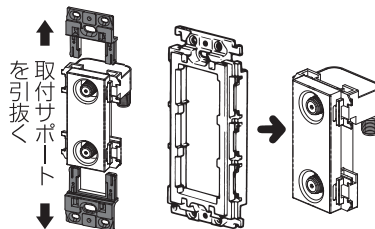


- 入力端子および出力端子を、下向きにして取り付けるときの寸法です。
- ユニットを上下反転して取り付ける場合、引き出し寸法は、上側(10~12cm)、下側(8~10cm)になります。

ご注意

ケーブルの引き出し口付近で、ケーブルをケーブルステッplerなどで、止めないでください。ケーブルが自由に動かないと、直列ユニットが取り付けられなくなることがあります。

〈市販品の取付枠に取り付ける場合〉



- 取付サポートを本体から取りはずすことにより、市販の汎用取付枠と組み合わせ使用することができます。

注意

ペンチ・ニッパー等を使用の際には十分ご注意ください。また、心線が指等に突き刺さらないようご注意ください。

カスタマーセンター

土・日・祝日もご利用ください!



0570-033-083

※全国一律料金でご利用いただけます。
※携帯電話・PHSからもご利用いただけます。
※ナビダイヤルは各社音声通話定額サービスの対象外となっております。

(1908)

DXアンテナ株式会社

受付時間 9:30~17:00 (夏季・年末年始休暇は除く)
一部のIP電話で上記番号がご利用にならない場合: 050-3818-9016

ホームページアドレス

<https://www.dxantenna.co.jp/>

6171

製品に関するお困りごとを解決!

DXサポ!
DXアンテナサポートポータル

スマートフォンで各種設定方法がわかる

ホームページでも初期設定や、各種端末の詳しい手順を確認できます。
QRコードからアクセスしてください。

[1006]