

規格特性

SFT-7-7F (入力・出力・TV端子インピーダンス 75Ω、質量 0.07kg)

使用周波数 (MHz)	挿入損失 (dB以下)	結合損失 カット/パス (dB)	逆結合損失 (dB以上)	VSWR 入出力 (以下)	VSWR (TV) カット/パス (以下)
10~55	1.5	40以上/10.0±1.0	20	2.0	— /2.0
55~70	1.5	— /10.0±1.0	20	2.0	— /2.0
70~300	1.5	11.0±1.0/10.0±1.0	25	2.0	2.0/2.0
300~770	1.5	11.0±1.0/10.0±1.0	25	2.0	2.0/2.0
770~1336	3.0	10.5±1.5/10.0±1.5	18	2.0	2.0/2.0
1336~2150	3.5	11.0±2.0/10.5±2.0	18	2.0	2.5/2.5
2150~2610	4.5	12.5±2.0/11.5±2.0	15	2.5	2.5/2.5

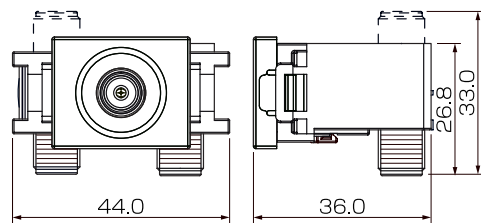
SFT-7F (入力・TV端子インピーダンス 75Ω、質量 0.03kg)

使用周波数 (MHz)	挿入損失 カット/パス (dB以下)	VSWR (入力) カット/パス (以下)	VSWR (TV) カット/パス (以下)
10~55	40以上/1.0	2.0/2.0	— /2.0
55~70	— /1.0	— /2.0	— /2.0
70~300	2.0 / 1.0	2.0/2.0	2.0/2.0
300~770	2.0 / 1.0	2.0/2.0	2.0/2.0
770~1336	2.5 / 1.5	2.0/2.0	2.0/2.0
1336~2150	3.0 / 2.0	2.5/2.5	2.5/2.5
2150~2610	5.0 / 4.0	2.5/2.5	2.5/2.5

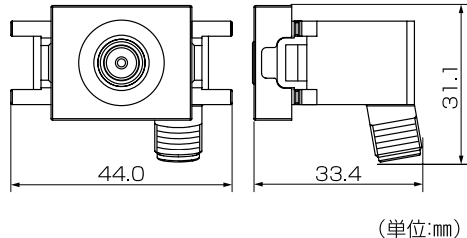
※規格は改良により、変更させていただきます。ご了承ください。

外形寸法図

SFT-7-7F



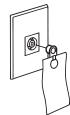
SFT-7F



(単位:mm)

使用上のご注意

- この製品はJIS C8340に規定されている、1個用~5個用スイッチボックス (カバー付き) を標準とするアウトレットボックスに取り付け、配線が可能です。
- 入力 (IN) 端子、出力 (OUT) 端子への接続は、それぞれの端子を絶対に間違えないようにご注意ください。
- 出荷時TV端子のフィルタ切換スイッチは上りカット (CUT) 側になっていますので、TV端子にケーブルモデムなどCATV上り帯域を使用する機器を接続する場合は、上りパス (PASS) 側に切り換えてご使用ください。
- この製品は通電仕様ではありません。
- CS/BS-IF帯 (1032~2610MHz) はUHF帯、VHF帯に比べてユニットや同軸ケーブルの通過損失が大きいため、信号レベルにご注意ください。



ご入居カードの取付方法
ご入居カード (付属品) は、図のようにTV端子保護キャップのフックに引っかけて取り付けてください。

詳しいお問合せは、もよりのDX製品取扱店または下記のDXアンテナ各営業所をご利用ください。

・札幌支店 TEL.(011)822-1251(代)	・新潟営業所 TEL.(025)276-2166(代)	・三重営業所 TEL.(059)226-1643(代)	・岡山営業所 TEL.(086)245-2948(代)
・東北支店 TEL.(022)243-2141(代)	・茨城営業所 TEL.(029)826-5341(代)	・金沢支店 TEL.(076)261-9988(代)	・高松営業所 TEL.(087)868-1222(代)
・郡山営業所 TEL.(024)921-7131(代)	・千葉支店 TEL.(043)253-1121(代)	・富山営業所 TEL.(076)422-7878(代)	・松山営業所 TEL.(089)925-3826(代)
・東京西営業所 TEL.(03)3354-9451(代)	・横浜支店 TEL.(045)651-2557(代)	・大阪支店 TEL.(06)6304-5651(代)	・福岡支店 TEL.(092)541-0168(代)
・東京東営業所 TEL.(03)3633-1411(代)	・静岡営業所 TEL.(054)281-0141(代)	・近畿システム営業所 TEL.(06)6304-5658(代)	・北九州営業所 TEL.(093)922-5556(代)
・東京システム事業部 TEL.(03)3341-5282(代)	・浜松営業所 TEL.(053)461-6885(代)	・堺営業所 TEL.(072)278-5311(代)	・大分営業所 TEL.(097)558-7235(代)
・多摩営業所 TEL.(042)770-2931(代)	・中部支店 TEL.(052)771-5106(代)	・京都営業所 TEL.(075)382-6141(代)	・熊本営業所 TEL.(096)325-0711(代)
・埼玉支店 TEL.(048)652-3311(代)	・松本営業所 TEL.(0263)27-7801(代)	・神戸支店 TEL.(078)974-7100(代)	・南九州営業所 TEL.(099)267-8211(代)
・宇都宮営業所 TEL.(028)658-1100(代)	・岡崎営業所 TEL.(0564)27-1516(代)	・広島支店 TEL.(082)237-5331(代)	・沖縄営業所 TEL.(098)874-6202(代)

(2003年3月現在)

DXアンテナ株式会社

本社/〒652-0907 神戸市兵庫区浜崎通2番15号 TEL.(078)682-0001(代) 東京支社/〒160-0022 東京都新宿区新宿2丁目11番4号 長崎第1ビル3F TEL.(03)3341-4569(代)

取扱説明書

このたびはDXアンテナ製品をお買い上げいただき、ありがとうございます。

DXアンテナの製品を正しく理解し、ご使用いただくために、ご使用前に必ずこの取扱説明書をよくお読みください。お読みになった後は、いつでも見られるところに必ず保存してください。



DIGITAL

共同受信用CS/BS-IF・UHF・VHF/FM・HF

フィルタ付直列ユニット

SFT-7-7F 続編名人

〔入力-出力端子間 10~2610MHz〕
〔入力-TV端子間 10/70~2610MHz〕

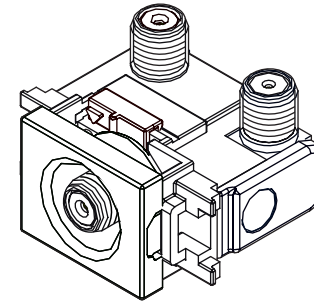
フィルタ付壁面テレビ端子

SFT-7F

〔10/70~2610MHz〕

製品の特長

- SFT-7-7Fは新機構の可動形出力端子の採用により取付作業が大変便利です。
- フィルタ切換スイッチをパス側にすると、CATVインターネットなど双方向CATVに対応します。
- フィルタ切換スイッチをカット側にすると、CATV伝送に悪影響を与える上り流合雑音を低減することができます。
- CATV上り帯域からCS-IF (10~2610MHz) 帯域まで広帯域にわたりフラットな周波数特性です。
- 高シールドタイプのケースを採用していますので妨害波の影響を受けにくくなっています。〔電磁妨害 (EMI) 排除能力75dB以上〕
- 亜鉛ダイカスト製ケースで耐久性にすぐれています。
- 埋込取付枠にワンタッチで取り付けできます。



〈SFT-7-7F〉

安全上のご注意



△記号は注意 (危険・警告を含む) を促す内容があることを告げるものです。図の中に具体的な注意内容 (左図の場合は警告または注意) が描かれています。



⊘記号は禁止の行為であることを告げるものです。図の中や近くに具体的な禁止内容 (左図の場合は分解禁止) が描かれています。



●記号は行為を強制したり指示する内容を告げるものです。図の中や近くに具体的な指示内容 (左図の場合は電源プラグをコンセントから抜いてください) が描かれています。



警告 この内容を無視して、誤った取り扱いをすると、人が死亡または重傷を負う可能性が想定される内容を示しています。

- テレビ受信関連工事には技術と経験が必要ですので、お買い上げの販売店もしくは工事店にご相談ください。



●この製品に通電しないでください。回路や同軸ケーブルがショートして、火災や感電の原因となります。



●万一、煙が出ている、変な臭いがあるなどの異常状態のまま使用すると、火災・感電の原因となります。すぐにこの製品に接続している電気製品の電源スイッチを切り、その後必ず電源プラグをコンセントから抜いてください。煙がでなくなるのを確認して販売店もしくは工事店に修理をご依頼ください。



●この製品のケースを開けたり、分解したりしないでください。また、お客様による修理や改造はしないでください。感電やけがの原因となりますし、性能維持ができなくなり、故障の原因となります。



●雷が鳴り出したら、この製品に触れないでください。感電の原因となります。



●取り付けネジや、ボルトや接栓は、指定している力（トルク）で締め付け、堅固に取り付け固定してください。落下や破損して、感電やけがや故障の原因となります。



注意 この内容を無視して、誤った取り扱いをすると、人が傷害を負う可能性が想定される内容および物的損害のみの発生が想定される内容を示しています。

●この製品は屋内専用です。屋外で使用したり、風呂場や洗い場など水がかかる場所や、水などの入った容器の近くなどに設置しないでください。故障の原因となることがあります。



●同軸ケーブルなどが傷んだとき（心線の露出、断線など）は、お買い上げの販売店もしくは工事店に交換をご依頼ください。

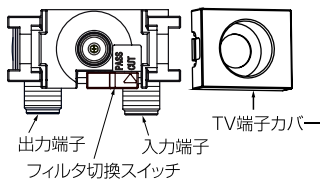


お取扱いの前に

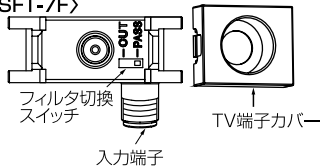
- 取付作業は、この取扱説明書をよくお読みのうえで行なってください。
- この製品は屋内取付専用です。
- この製品は通電仕様ではありませんので電流は流さないでください。
- 出荷時、TV端子のフィルタ切換スイッチは上りカット（CUT）側になっていますので、CATV上り帯域（10～55MHz）で双方向通信、CATVインターネットなどを使用する場合は、上りパス（PASS）側に切り換えてご使用ください。

各部の名称

<SFT-7-7F>



<SFT-7F>



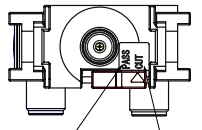
●この製品の入力端子は黄色です。

フィルタ切換方法

TV端子にCATV上り帯域（10～55MHz）で双方向通信、CATVインターネットなどを使用する機器を接続する場合は、次のようにフィルタを切り換えてください。

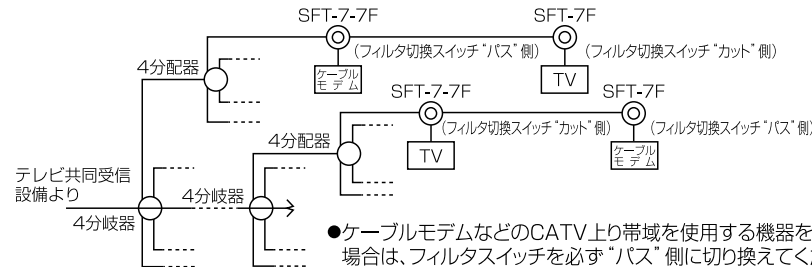
- ①本体前面のTV端子カバーの両側を指でつまみではずす。
- ②フィルタ切換スイッチを操作する。
このとき、数回スイッチを切り換えて接点部の活性化（クリーニング）をしてください。
- ③TV端子カバーを元に戻す。

※出荷時、フィルタ切換スイッチは上りカット（CUT）側になっています。
通過帯域
カット側 70～2610MHz
パス側 10～2610MHz



パス側（10～2610MHz）
カット側（70～2610MHz）
（上図はSFT-7-7Fを示していますが、SFT-7Fは、カット/パスの位置が逆になっています。）

ユニット使用例

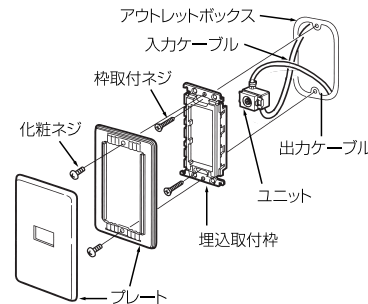


●ケーブルモデムなどのCATV上り帯域を使用する機器を接続される場合は、フィルタスイッチを必ず“パス”側に切り換えてください。

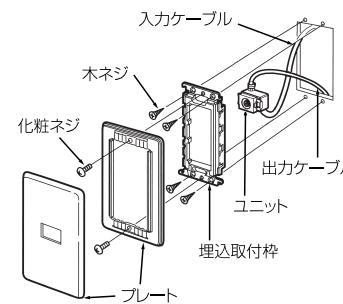
ユニットの取付方法

この説明はSFT-7-7Fで代表していますが、SFT-7Fについてもご参照ください。

<アウトレットボックスの場合>



<板壁の場合>

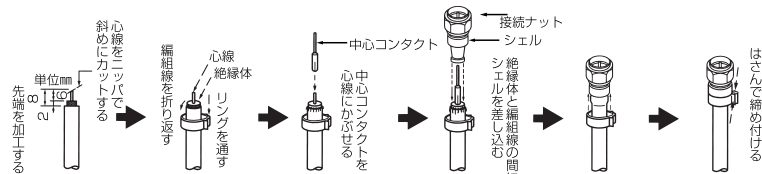


●ワイドプレートに取り付ける場合は、ユニットがプレートより少しとびだします。

F-5接栓への同軸ケーブル接続方法

<F-5SN接栓（別売）への同軸ケーブルの接続方法>

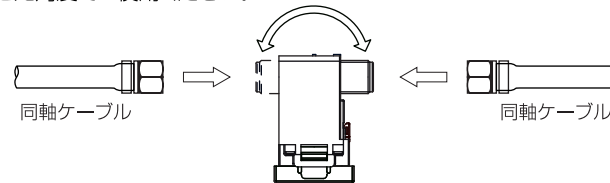
（5C-FVS, S-5C-FB用）



- CS/BS-IF帯の電波を効率よく伝送するため、同軸ケーブルは高品質の5C-FVS、S-5C-FBなどのご使用をおすすめします。
- 同軸ケーブルの先端を加工する場合、心線・編組線に傷をつけますと、断線の原因になりますからご注意ください。また心線と編組線は、絶対に接触しないようにご注意ください。

同軸ケーブル接続方法

出力端子は、180°可動ですので、下図のように端子を回転させ、同軸ケーブルを容易に接続できます。ユニット取付け時、端子の位置は、180°の範囲内でどこでもご使用になれます。取付場所のスペースに合わせた角度でご使用ください。



●入出力端子へのF形接栓の接続は、接続ナットを200N・cmで締め付けてください。（200N・cmを越えるトルクでは締め付けしないでください。）