

規格特性

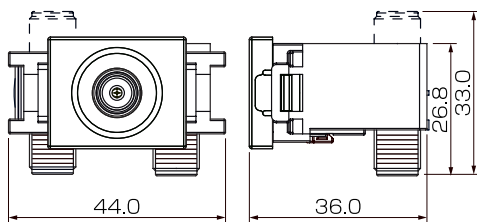
品番	インピーダンス(Ω)			使用周波数(MHz)	VSWR(以下)	挿入損失(dB以下)	結合損失(以下)	逆結合損失(dB以下)	質量(kg)
	入力	出力	TV						
SFT-7-7 (入力・出力端子間通電)	75	75	75	10~76	2.5	1.5	10.5±1.0	17	0.07
				76~770	1.8	1.3	10.5±1.0	20	
				770~1489	2.0	1.9	10.5±1.5	18	
				1489~2150	2.0	3.0	10.5±2.0	15	
SFT-7	75	—	75	10~76	1.5	0.3	—	—	0.03
				76~770	1.5	0.3	—	—	
				770~1489	1.5	0.7	—	—	
				1489~2150	2.0	0.7	—	—	
				2150~2610	2.0	1.0	—	—	

- SFT-7-7の通電容量はDC15V・0.8A以下またはAC30V・1A以下です。
- ※規格は改良により、変更させていただくことがありますのであらかじめご了承ください。

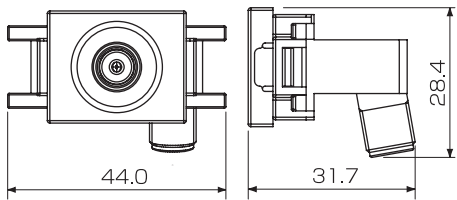
JEITA JEITA デジタルハイビジョン受信マークは、(社)電子情報技術産業協会に登録された一定以上の性能を有する受信システム機器に付けられるシンボルマークで、衛星放送及び地上デジタルテレビジョン放送受信用アンテナや機器の性能を証明するものです。

外形寸法図

SFT-7-7



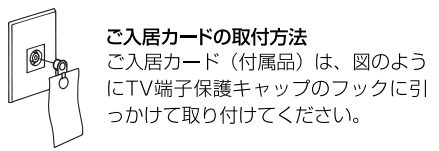
SFT-7



(単位:mm)

使用上のご注意

- この製品はJIS C8340に規定されている、1個用~5個用スイッチボックス(カバー付き)を標準とするアウトレットボックスに取り付け、配線が可能です。
- 入力(IN)端子、出力(OUT)端子への接続は、それぞれの端子を絶対に間違えないようにご注意ください。
- SFT-7-7の通電容量はDC15V・0.8A以下またはAC30V・1A以下です。必ずこの電流容量以下でご使用ください。
- CS/BS-IF帯(1032~2610MHz)はUHF帯、VHF帯に比べてユニットや同軸ケーブルの通過損失が大きいため、信号レベルにご注意ください。



ご入居カードの取付方法
ご入居カード(付属品)は、図のようにTV端子保護キャップのフックに引っかけて取り付けてください。

取扱説明書

このたびはDXアンテナ製品をお買い上げいただき、ありがとうございます。

DXアンテナの製品を正しく理解し、ご使用いただくために、ご使用前に必ずこの取扱説明書をよくお読みください。お読みになった後は、いつでも見られるところに必ず保存してください。

DIGITAL

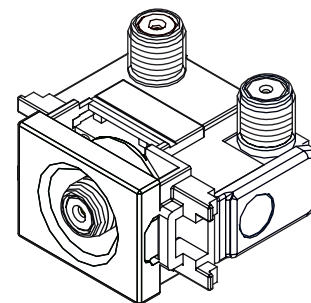
共同受信用CS/BS-IF・UHF・VHF/FM・HF(10~2610MHz)

直列ユニット **SFT-7-7**

(入力・出力端子間通電仕様)

壁面テレビ端子 **SFT-7**

接続名人



<SFT-7-7>

製品の特長

- SFT-7-7は新機構の可動形出力端子の採用により取付作業が大変便利です。
- 10~2610MHzの広帯域にわたりフラットな周波数特性です。
- 高シールドタイプのケースを採用していますので妨害波の影響を受けにくくなっています。〔電磁妨害(EMI)排除能力75dB以上〕
- ダイカスト製ケースで耐久性にすぐれています。
- 埋込取付枠にワンタッチで取り付けできます。

安全上のご注意



△記号は注意(危険・警告を含む)を促す内容があることを告げるものです。図の中に具体的な注意内容(左図の場合は警告または注意)が描かれています。



⊘記号は禁止の行為であることを告げるものです。図の中や近くに具体的な禁止内容(左図の場合は分解禁止)が描かれています。



●記号は行為を強制したり指示する内容を告げるものです。図の中や近くに具体的な指示内容(左図の場合は電源プラグをコンセントから抜いてください)が描かれています。



警告 この内容を無視して、誤った取り扱いをすると、人が死亡または重傷を負う可能性が想定される内容を示しています。

- テレビ受信関連工事には技術と経験が必要ですので、お買い上げの販売店もしくは工事店にご相談ください。

- この製品を調理台の付近など高温になる場所で使用しないでください。燃えたり、変形したりして、火災や破損の原因となります。

- この製品の近くに水などの入った容器を置いたりしないでください。火災や感電の原因となります。



詳しいお問合せは、もよりのDX製品取扱店または下記をご利用ください。

カスタマーセンター TEL (078) 682-0455

受付時間 9:30~12:00/13:00~17:00(土曜・日曜・祝日および夏季・年末年始休暇は除く)

ホームページアドレス <http://www.dxantenna.co.jp/>

札幌支店 TEL.(011)822-1251(代) 宇都宮営業所 TEL.(028)659-1100(代) 金沢支店 TEL.(076)261-9988(代) 高松営業所 TEL.(087)868-1222(代)
旭川出張所 TEL.(0166)37-5830(代) 新潟営業所 TEL.(025)276-2166(代) 富山営業所 TEL.(076)422-7878(代) 松山営業所 TEL.(089)925-3826(代)
東北支店 TEL.(022)243-2141(代) 茨城営業所 TEL.(029)826-5341(代) 大阪支店 TEL.(06)6304-6651(代) 福岡支店 TEL.(092)541-0168(代)
盛岡出張所 TEL.(019)636-1531(代) 千葉支店 TEL.(043)253-1121(代) 堺営業所 TEL.(072)278-5311(代) 堺営業所 TEL.(093)922-6556(代)
郡山出張所 TEL.(024)921-7131(代) 静岡営業所 TEL.(054)291-0141(代) 堺営業所 TEL.(072)392-6141(代) 長崎出張所 TEL.(095)942-0790(代)
東京支店 TEL.(03)3526-5402(代) 浜松営業所 TEL.(053)461-6885(代) 神戸支店 TEL.(078)579-8550(代) 大分営業所 TEL.(097)504-7799(代)
東京東出張所 TEL.(03)5654-9881(代) 中部支店 TEL.(052)919-6531(代) 姫路営業所 TEL.(079)283-5920(代) 熊本営業所 TEL.(096)325-0711(代)
多摩営業所 TEL.(042)572-4911(代) 松本営業所 TEL.(0263)27-7801(代) 広島支店 TEL.(082)237-5331(代) 南九州営業所 TEL.(099)267-8211(代)
横浜支店 TEL.(045)651-2557(代) 豊橋営業所 TEL.(0532)57-2133(代) 岡山営業所 TEL.(086)245-2948(代) 沖縄営業所 TEL.(098)874-6202(代)
北関東支店 TEL.(048)652-3311(代) 三重出張所 TEL.(059)226-1643(代) 山陰出張所 TEL.(0853)24-2343(代)

DXアンテナ株式会社

(2010年9月現在)

- 万一内部に水などが入った場合は、まずこの製品に接続している電気製品などの電源スイッチを切り、電源プラグをコンセントから抜いて、お買い上げの販売店もしくは工務店にご連絡ください。そのまま使用すると火災・感電の原因となります。



- この製品のケースを開けたり、分解したりしないでください。また、お客様による修理や改造はしないでください。感電やけがの原因となりますし、性能維持ができなくなり、故障の原因となります。



- 万一、煙が出ている、変な臭いがするなどの異常状態のまま使用すると、火災・感電の原因となります。すぐにこの製品に接続している電気製品の電源スイッチを切り、その後必ず電源プラグをコンセントから抜いてください。煙がでなくなるのを確認して販売店もしくは工務店に修理をご依頼ください。



- 雷が鳴り出したら、この製品に触れないでください。感電の原因となります。



注意

この内容を無視して、誤った取り扱いをすると、人が傷害を負う可能性が想定される内容および物的損害のみの発生が想定される内容を示しています。

- お手入れの際には、ベンジン、アルコール、シンナーなどは使わないでください。塗装がはげたり、変質することがあります。お手入れは、柔らかい布で軽く拭き取ってください。化学雑巾を使用する際には、その注意書に従ってください。



《販売店・工務店様の安全上のご注意——お客様もお読みください》

警告

この内容を無視して、誤った取り扱いをすると、人が死亡または重傷を負う可能性が想定される内容を示しています。

- この製品は屋内専用です。屋外で使用したり、風呂場や洗い場など水がかかる場所や、水などの入った容器の近くなどに設置しないでください。故障の原因となります。また、同軸ケーブルに電流が流れている場合は、火災・感電の原因となります。



- この製品を調理台の付近など高温になる場所に設置しないでください。燃えたり変形したりして、火災や破損の原因となります。



- 不安定な場所、高所など足場の悪い場所に設置しないでください。落ちたり、倒れたりして、けがの原因となります。



- この製品に接続する同軸ケーブルには、電源が流れることがありますので、途中には通電形機器以外を挿入しないでください。回路やケーブルがショートして、火災や感電の原因となります。また、通電形機器を挿入する場合は、通電端子をよく確かめてお使いください。



- この製品に接続する同軸ケーブルには電流が流れることがありますので、同軸ケーブルの接続などで、心線と編組線が接触しないようにしてください。火災や感電の原因となります。



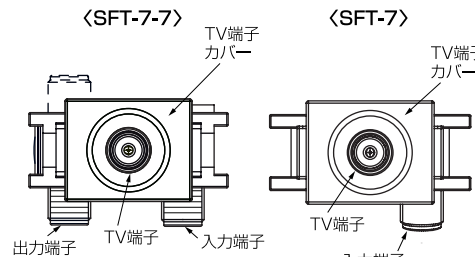
- 取り付けネジや、ボルトや接栓は、締め付け力(トルク)に指定のある場合は、その力(トルク)で締め付け、堅固に取り付け固定してください。落下や破損して、感電やけがや故障の原因となります。



お取扱いの前に

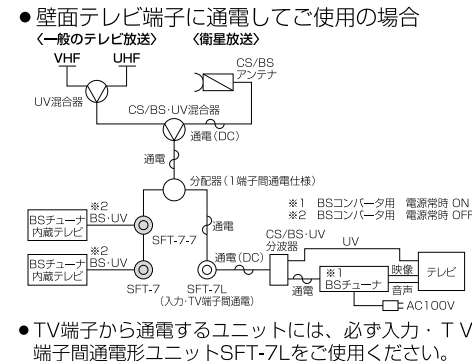
- 取付作業は、この取扱説明書をよくお読みのうえで行ってください。
- この製品は屋内取付専用です。屋外に設置する場合は、必ず防水・防雨処理を施した収容箱などに収容してください。
- 通電形の製品(SFT-7-7)は、ブースタやCS/BSアンテナなどを動作させるための電流を流すことができますが、通電端子を間違えないようにし、また、必ず決められた電流容量内でご使用ください。
- 通電は、すべての同軸ケーブルが完全に接続されていることを確認した後、行ってください。
- 使用時、異常が生じた場合は、ただちに通電を止め、原因を確かめてください。

各部の名称



- この製品の入力端子は黄色です。

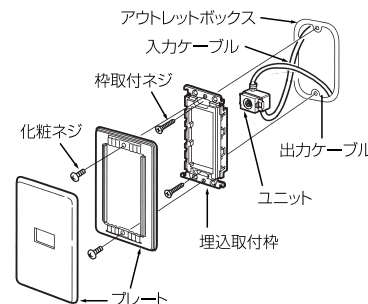
ユニット使用例



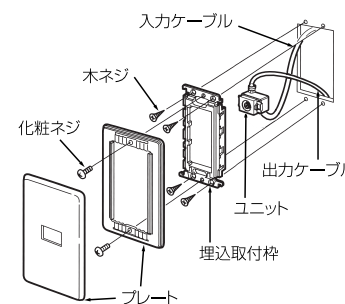
ユニットの取付方法

この説明はSFT-7-7で代表していますが、他の機種についてもご参照ください。

《アウトレットボックスの場合》



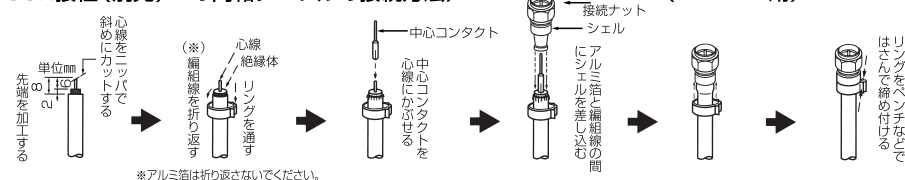
《板壁の場合》



- ワイドプレートに取り付ける場合は、ユニットがプレートより少しとびだします。

F-5接栓への同軸ケーブル接続方法

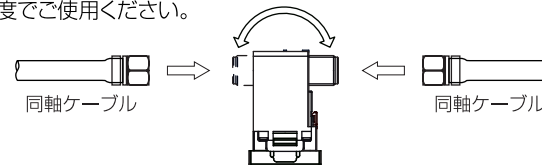
《F-5SN接栓(別売)への同軸ケーブルの接続方法》



- CS/BS-IF帯の電波を効率よく伝送するため、同軸ケーブルは高品質のS-5C-FBなどのご使用をおすすめします。
- 同軸ケーブルの先端を加工する場合、心線・編組線に傷をつけますと、断線の原因になりますからご注意ください。また心線と編組線は、絶対に接触しないようにご注意ください。

同軸ケーブル接続方法

出力端子は、180°可動ですので、下図のように端子を回転させ、同軸ケーブルを容易に接続できます。ユニット取付け時、端子の位置は、180°の範囲内でどこでもご使用になれます。取付場所のスペースに合わせた角度でご使用ください。



- 入出力端子へのF形接栓の接続は、接続ナットを2N・mで締め付けてください。(2N・mを越えるトルクでは締め付けられないでください。)