

# DEL AM セキュリティカメラシステム カラー式防犯カメラ

屋外・屋内共用

# SC-400

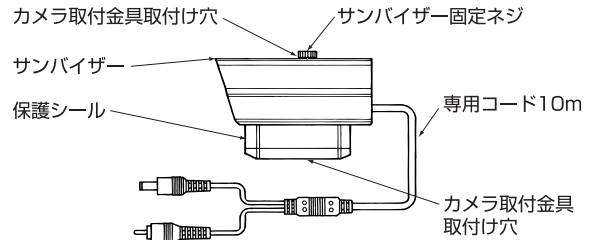
●安全にお使いいただくために、必ずこの取扱説明書をお読みください。なおご不明な点がございましたらお買上げ販売店にご相談ください。

●カラー式防犯カメラは日本国内専用です。NTSCタイプのカラーテレビ信号で動作するように設計されています。他の方式のテレビでは使用できません。

●次のような場所への設置およびご使用はできません。

- ・厨房など蒸気や油分の多い場所
- ・放射線やX線および強力な電波や磁気の発生する場所
- ・振動する場所
- ・ほこりの多い場所
- ・専用コードのプラグ、変換コード、ACアダプタに雨や水のかかる場所

## 本体各部名称



- 保護シールは必ずはがして使用してください。
- サンバイザーを調整する際は、サンバイザー固定ネジを緩めてください。
- カメラ取付金具（付属品）をカメラの天面に取り付ける際は、サンバイザー固定ネジを外してください。

●本製品の箱の中には下記の物が入っておりますので最初にご確認ください。万が一不足品がありましたら、お買い上げ販売店にお申し付けください。

<input type="checkbox"/> カメラ本体※	×1	<input type="checkbox"/> 取扱説明書（保証書を含む）	×1
<input type="checkbox"/> ACアダプタ	×1	<input type="checkbox"/> 安全上のご注意	×1
<input type="checkbox"/> 変換コード	×1	<input type="checkbox"/> カメラ取付金具注意書	×1
<input type="checkbox"/> カメラ取付金具	×1		
<input type="checkbox"/> 取付ネジ	×6		

※カメラ本体には専用コード（映像+電源）10mを含む。

## 接続

■本器は右図のように接続して防犯用等のカメラとして使用します。本器が撮影した映像をモニターまたは、録画する場合、テレビや録画機の入力切換を本器を接続している外部入力に切り換えてください。（切換方法や端子につきましては、お使いのテレビの取扱説明書をお読みください）。

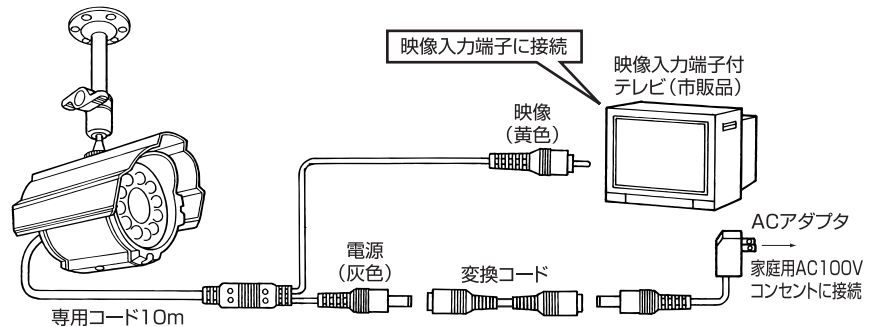
※当社のセーフティホーム共同受信システムの増設用カメラとして使用可能です。

■コネクタ等はきちんと差し込んでください。さし込み方が良くないと画面にノイズが入る場合があります。

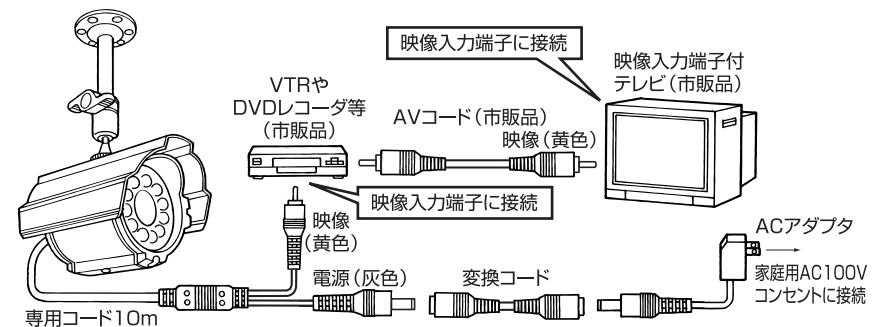
■コード類を束ねて使用しないでください。画面にノイズが入る場合があります。

（注）本器は犯罪防止システムではありませんので、空巢、強盗、変質者の侵入等の犯罪による損失、損傷等が発生しましても当社は一切責任を負いかねますのであらかじめご了承ください。

### モニタのみの場合

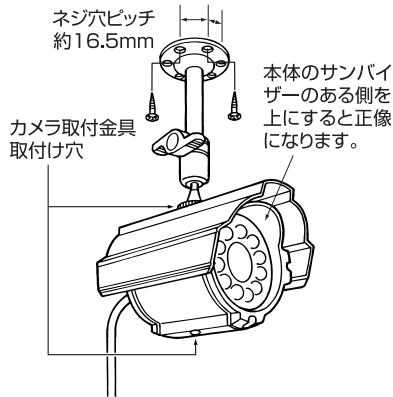


### 録画/再生する場合



（注）暗い場所の映像はモノクロになります。また、赤外線ライトは点灯すると赤く光ります。

# 取り付け



- 取付ネジ6本で、カメラ取付金具を壁または天井に固定します。テレビで映像を確認しながらカメラの向きを調節し、カメラ取付金具のネジを完全に締め付けます。レンズ部は、ピントを合わせて固定しています。
  - カメラ取付金具を天面に付ける場合、サンバイザー固定ネジをはずし、そのネジ穴に回し込んで固定してください。
- ※向きの調節は、下記 **ご注意** を参照してください。

## ■取り付けに関する注意事項

カメラを壁や天井に固定する場合は、必ず取り付け個所の強度が充分であることを確認してください。取付ネジで固定後、カメラが落下しないことを確認してください。

## ■カメラと取付金具の固定に関する注意事項

カメラ取付金具取付け穴に取付金具のネジをきちんと締め込み、簡単に外れないことを確認してください。

# 仕様

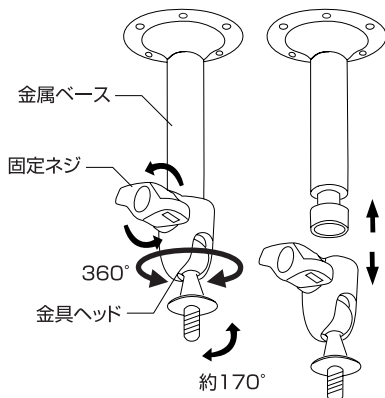
撮像素子	1/4インチカラーCCDイメージセンサ
画素数	27万画素
映像出力信号	NTSCコンポジット信号(1Vp-p)
電源電圧電流	DC12V 約300mA (赤外線ライトON時)
最低被写体照度	0lux (赤外線ライトONによる)
信号対ノイズ比	45dB以上 (AGC OFF)
感度調整	自動
焦点	固定
画角	水平：約50° 垂直：約40°
使用温度範囲	-10℃～+50℃

※本器の仕様及び外観は、改善のため予告なく変更することがありますので、あらかじめご了承ください。

# ご注意

金具ヘッド固定ネジを3回転以上ゆるめると金具ヘッドが外れます。必ず片方の手でカメラを持ちながら作業してください。

※ゆるめると右図の角度に回転できます。向きを調節した後は必ず完全に締めてください。



- ※映像に関して以下になることがあります。
  - ・蛍光灯下では色調が変化することがあります。
  - ・夜間等低照度時には白黒映像になりノイズ(ムラ)が出る場合があります。
  - ・急激な光量変化に対しては電子絞りの応答中に映像が乱れることがあります。
  - ・逆光により被写体が暗く映る場合があります。
  - ・カメラ本体やコード類の近くに他の機器や100V等の配線コードがある場合、コード類を束ねて使用した場合ノイズが入ることがあります。

# 保証とアフターサービス

- 保証書は必ず「お買い上げ日」「販売店名」等の記入を確かめて、よくお読みの方え大切に保管してください。保証期間は1年間です。
- 保証期間中の修理に際しましては、必ず保証書をご提示ください。保証書の規定に従って販売店にて修理させていただきます。
- 保証期間が過ぎていた場合は修理可能な場合につき、修理の受付をさせていただきます(ただし有料になります)。

# お問い合わせ先

## DXアンテナ株式会社

本社/〒652-0807 神戸市兵庫区浜崎通2番15号 TEL. (078) 682-0001 (代)  
 東京支社/〒160-0022 東京都新宿区新宿2丁目11番4号 長崎第1ビル3F  
 TEL. (03) 3341-4569 (代)

## 保証規定 (持込修理)

1. 万一、製品上の理由により本製品が故障した場合は、この保証書を添えてお買い上げ店にお届けください。正常なご使用状態でご購入後1年以内であれば、無料で交換いたします。なお、お届けいただく際の運賃などの諸経費はお客様にてご負担願います。
2. 保証期間内でも次のような場合には有料になります。
  - 1) ご依頼の際、保証書の添付がない場合。
  - 2) 使用上の誤りにより生じた故障。
  - 3) 修理・改造・分解などによる故障。
  - 4) お取扱の上の不注意、手入れの不備による故障。
  - 5) 本製品の梱包内容以外の付属品および消耗品。
  - 6) 一般用途以外に起因する損傷。
  - 7) 故障の原因が本製品以外にあってそれを点検・修理した場合などの損害。
  - 8) 火災、地震、風水害、雷、その他の天災地変、虫害、塩害、公害、ガス害(硫化ガス)や異常電圧、指定外の使用電源(電圧周波数)による故障および損傷。
  - 9) 前記以外で当社の責に帰すことのできない原因により生じた故障。
3. 記録されたデータの変化、喪失および本製品の故障に起因する二次的な損害(データ作成に要した費用、期待した利益の損失、精神的損害など)の補償につきましては、当社は一切その責任を負いませんのであらかじめご了承ください。
4. お客様にご記入いただいた保証書の控えは、保証期間内のサービス活動およびその後の安全点検活動のために記載内容を利用させていただきます場合がございますので、ご了承ください。
5. この保証書によって保証書を発行している者(保証責任者)、およびそれ以外の事業者に対するお客様の法律上の権利を制限するものではありません。
6. 本保証書は日本国内においてのみ有効です。  
This warranty is valid only in Japan.

# カラー式防犯カメラ保証書

品名	SC-400	お買い上げ店住所・名称(レシート等をお貼りください)
お客様ご住所:〒		
電話 ( )		
お名前	様	
保証期間:お買い上げ日より	1年間	販売店様
お買い上げ日:	年 月 日	

