

取扱説明書

このたびはDXアンテナ製品をお買い上げいただき、ありがとうございます。

DXアンテナの製品を正しく理解し、ご使用いただくために、ご使用前に必ずこの取扱説明書をよくお読みください。お読みになった後は、いつでも見られるところに必ず保管してください。



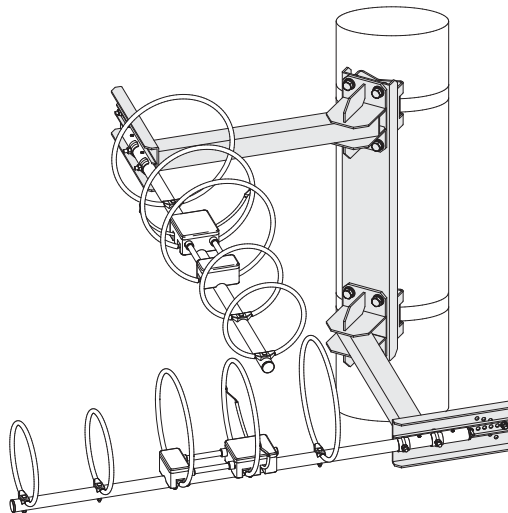
3素子・5素子リングアンテナ用スタック金具

水平偏波用 **PZ07**
(自営柱取付 直径100~350mm)

垂直偏波用 **PZ08**
(自営柱取付 直径100~350mm)

製品の特長

- 送信エリアに合わせた合成指向性を構成するために、2基のリングアンテナをスタック仕様で取り付けるのが容易な取付金具です。(3素子・5素子用)
- アンテナの角度設定が確実な取付機構と、チルト調整角度機構の採用により、さまざまな送信状況に合わせた設置が可能です。



<PZ07と5素子リングアンテナ(水平偏波用)との組合せ>

安全上のご注意



△記号は注意(危険・警告を含む)を促す内容があることを告げるものです。図の中に具体的な注意内容(左図の場合は警告または注意)が描かれています。



⊘記号は禁止の行為であることを告げるものです。図の中や近くに具体的な禁止内容(左図の場合は接触禁止)が描かれています。



●記号は行為を強制したり指示する内容を告げるものです。図の中に具体的な指示内容(左図の場合は注意して行なってください)が描かれています。



警告

この内容を無視して、誤った取り扱いをすると、人が死亡または重傷を負う可能性が想定される内容を示しています。

- アンテナ工事およびテレビ送信関連工事には技術と経験が必要ですので、専門の施工業者がお取り扱いください。
- 送配電線、ネオンサイン、電車の架線などの近くに設置しないでください。アンテナが倒れた場合、感電の原因になります。また、電話線などの近くに設置しないでください。アンテナが倒れた場合、断線の原因となります。
- 強度の弱い場所、不安定な場所、ぐらついたり振動する場所や傾いた場所に設置しないでください。落ちたり、倒れたりして、けがの原因となります。
- 高所などに設置する場合は、足場と安全を確保して行ってください。落ちたり、すべったりして、けがの原因となります。
- アンテナを煙突の付近や高温になる場所に設置しないでください。火災の原因となります。
- 風の強い日や雨、雪、霧などの天候が悪い日は、危険ですから設置工事や点検作業をしないでください。落ちたり、倒れたりしてけがの原因となります。



- アンテナの部品や工具類を高い所から落とさないでください。
けがの原因となります。



- 組み立てや取り付けのネジやボルトは、締め付け力（トルク）に指定がある場合はその力（トルク）で締め付け、堅固に固定してください。
落ちたり、倒れたりして、けがの原因となります。



- 台風の後や積雪の後などには、アンテナや取付装置に緩みや異常が生じることがあります。そのままにすると破損したりして、けがや故障の原因となることがあります。点検はお買い上げの販売店または工事店にご依頼ください。

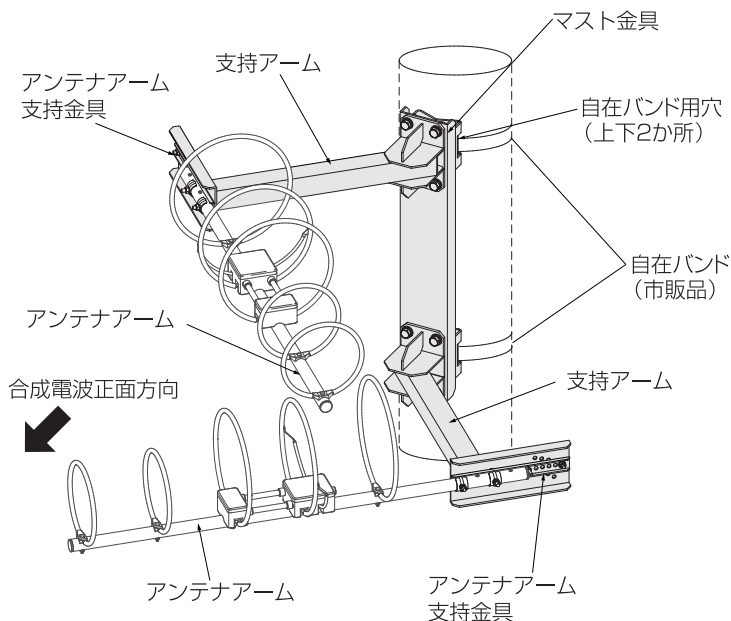


お取扱いの前に

- 組み立て、取付作業は、この取扱説明書をよくお読みのうえ行なってください。
- 強風の時や、雨や雪など天候の悪いときは危険ですから、取付や点検作業は行なわないでください。
- アンテナを落としたり、ぶつかけたり、パイプ部を曲げるなどの無理な力を加えることのないようご注意ください。
- 取り付けるリングアンテナの向きに注意してください。また、**リングアンテナには付属の同軸ケーブル以外は接続しないでください。**長さの異なるケーブルを使用すると、アンテナ間の位相バランスがくずれて性能が劣化します。
- 品番の異なるアンテナを取り付けしないでください。異なるアンテナを取り付けると所定の性能が得られません。

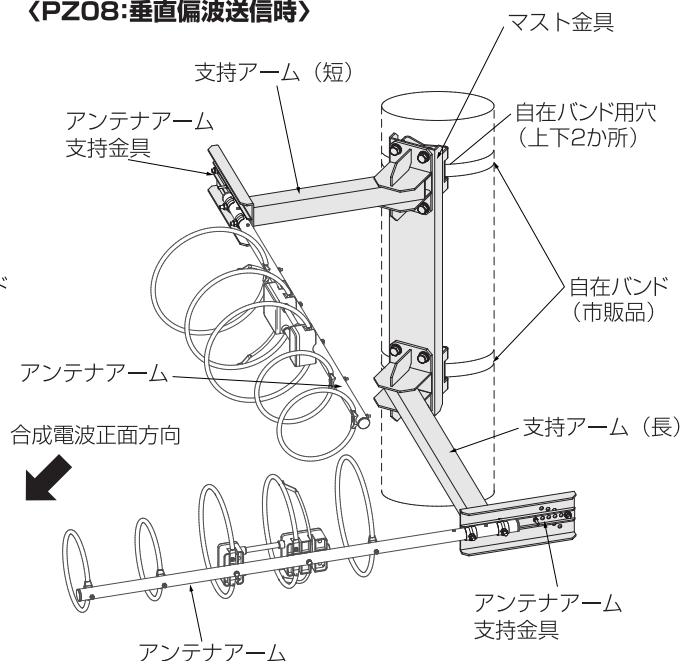
組立完成図と各部の名称

〈PZ07:水平偏波送信時〉



上下ともリングアンテナの素子がアンテナアームの上側になるように取り付けます。

〈PZ08:垂直偏波送信時〉



上下ともリングアンテナの素子が互いに向い合うくらい近くなるようにアンテナアームの横側に取り付けます。

（**ご注意**）接続する同軸ケーブルは、アンテナアームと支持アームに沿わせて固定してください。ケーブルの配線位置によって性能劣化の原因となる場合があります。

構成品

〈水平偏波用 PZ07〉

マスト金具	1	
支持アーム	2	
六角ボルトM10	8	支持アーム組立用 (ポリ袋入)
スプリングワッシャ(M10)	8	
平ワッシャ(M10)	8	
アンテナアーム支持金具	2	
アーム押え金具	4	
角根丸頭ボルト(M6)	2	アンテナ取付用 (ポリ袋入)
(+)ナベ組小ネジ(M4)	2	
六角組ボルト(M6×45mm)	2	
六角組ボルト(M6×20mm)	2	
平ワッシャ(M6)	2	
六角ナット(M6)	6	
六角ナット(M4)	2	
同軸ケーブル(1.2m)両端N形コネクタ(N-P)付	2	

※等電力2分配器 2DBNNID は別売

〈垂直偏波用 PZ08〉

マスト金具	1	
支持アーム(短)	1	
支持アーム(長)	1	支持アーム組立用 (ポリ袋入)
六角ボルトM10	8	
スプリングワッシャ(M10)	8	
平ワッシャ(M10)	8	
アンテナアーム支持金具	2	
アーム押え金具	4	
角根丸頭ボルト(M6)	2	アンテナ取付用 (ポリ袋入)
(+)ナベ組小ネジ(M4)	2	
六角組ボルト(M6×45mm)	2	
六角組ボルト(M6×20mm)	2	
平ワッシャ(M6)	2	
六角ナット(M6)	6	
六角ナット(M4)	2	
同軸ケーブル(1.2m)両端N形コネクタ(N-P)付	2	

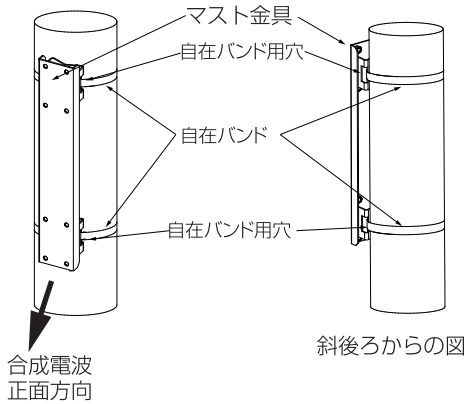
※等電力2分配器 2DBNNID は別売

取付方法

〈1〉～〈3〉の取付順序は、設置場所の状況に応じて変更してください。

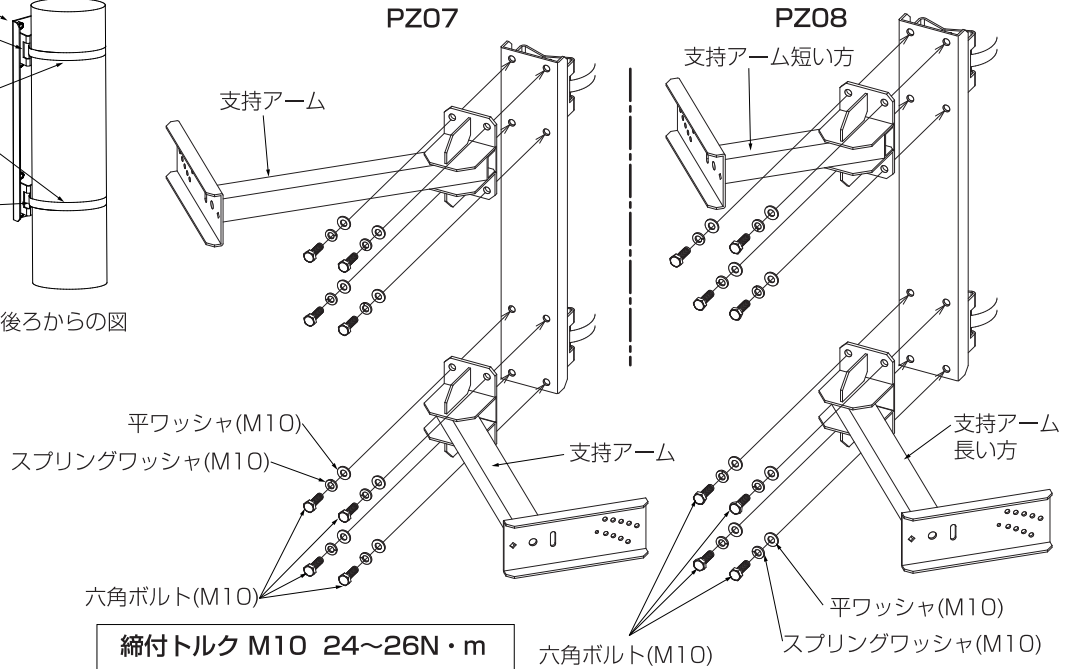
〈1〉マスト金具の取付け

自在バンド用穴に市販の自在バンドを通してしっかりとマスト金具と自営柱とを固定してください。(PZ07、PZ08共通)



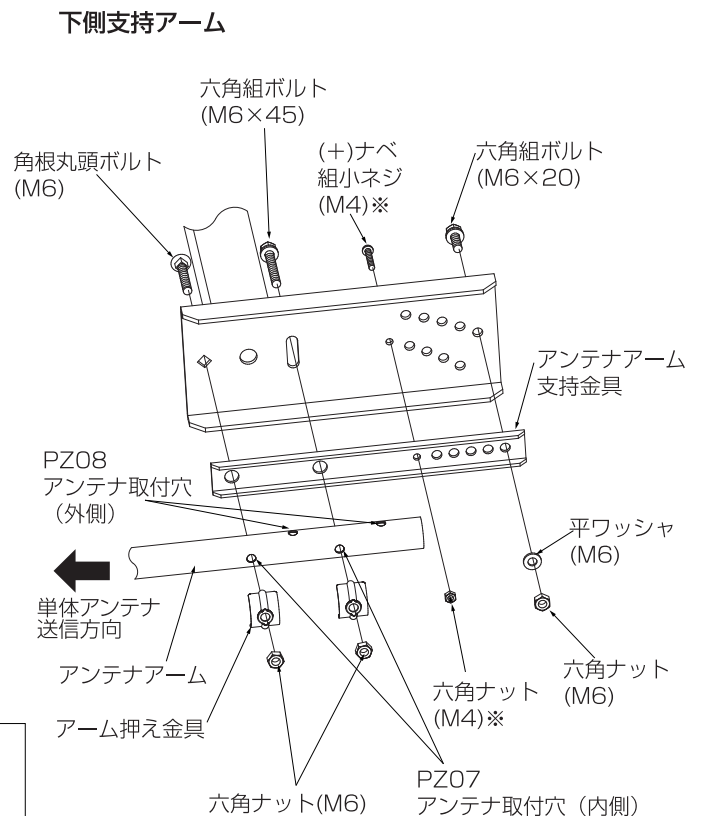
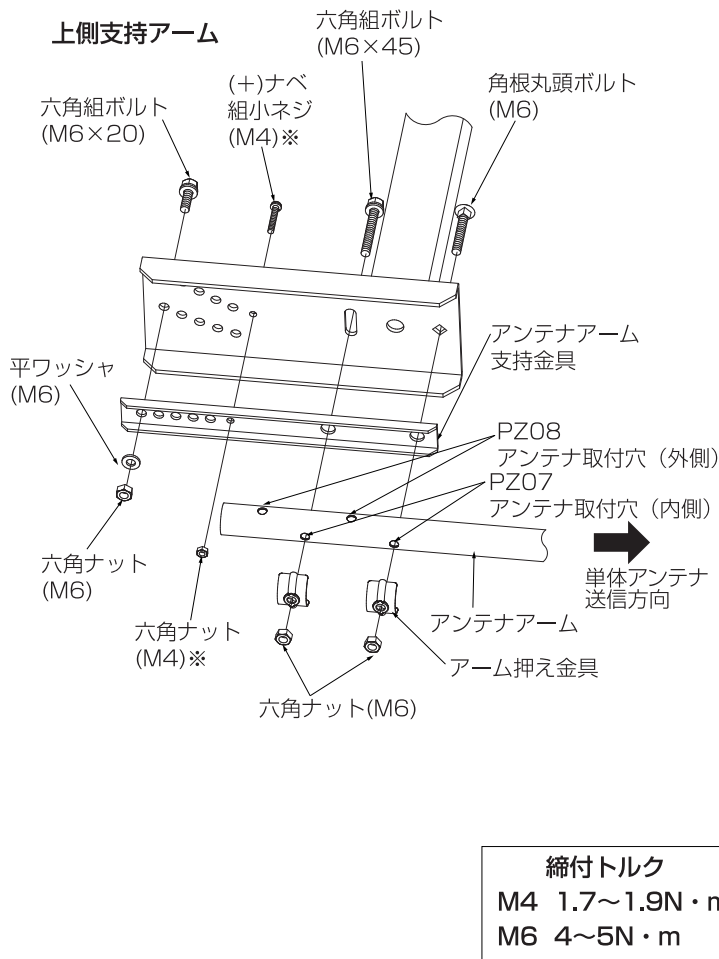
〈2〉支持アームの取付け

マスト金具に支持アームを、穴が多い方の先端が外側になるよう取り付けます。
 ①PZ07の支持アームは上下同じ形状ですので、図のように支持アームの方向に注意してマスト金具に取り付けてください。
 ②PZ08の支持アームは、短い方を上側に、長い方を下側に取り付けます。



〈3〉アンテナの取付け

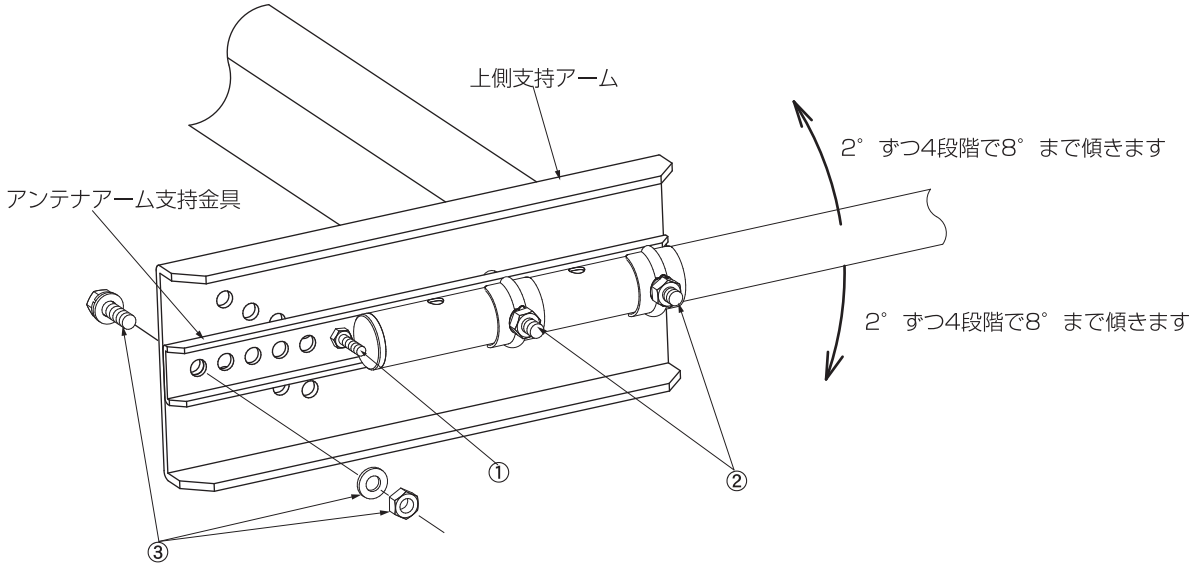
PZ07 (水平偏波用) とPZ08 (垂直偏波用) ではアンテナアームの取付穴の位置が異なります。使用する穴位置とアンテナの方向に注意して取り付けてください。



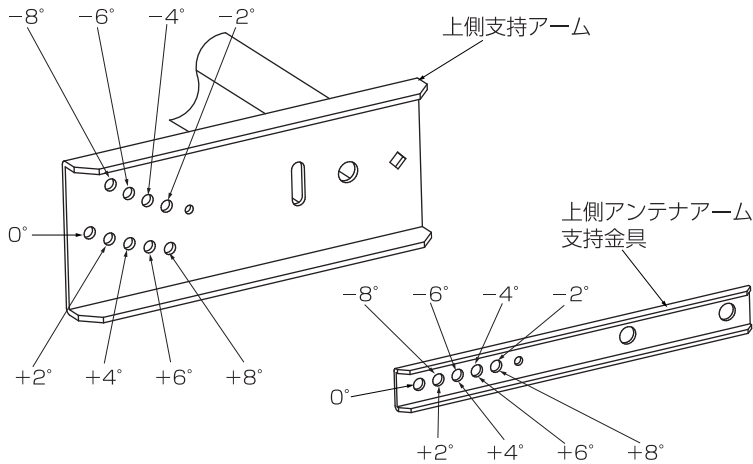
※印のネジとナットはチルト調整角度0°の時に使用します。通常は0°に設定します。

チルト調整方法 (PZ07、PZ08共通)

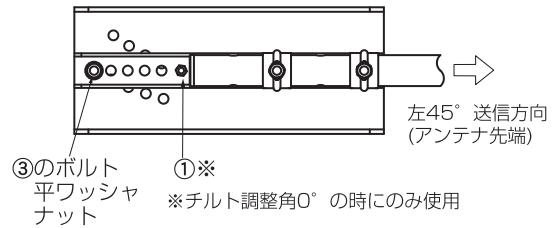
- 手順1 ①の小ネジとナットを外します。(チルト調整0度以外、アンテナを傾けるときは①の小ネジとナットは使用しません。)
- 手順2 ②のナットをゆるめます。
- 手順3 ③のボルト、平ワッシャ、ナットをはずしてアンテナを調整角度に傾けます。アンテナアーム支持金具と支持アームの穴を合わせて、外した③のボルトを通して平ワッシャとナットで締め付けます。(締付トルク4~5N・m)
アンテナは上向きに2度ずつ4段階で8度まで、下向きにも2度ずつ4段階で8度まで傾くように穴位置を設定しています。
- 手順4 ②のナットを締め直します。(締付トルク4~5N・m)



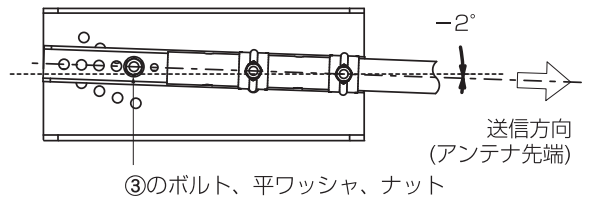
<③のボルト、平ワッシャ、ナットの使用穴とチルト調整角度>



<チルト調整角0度の取付完成図>

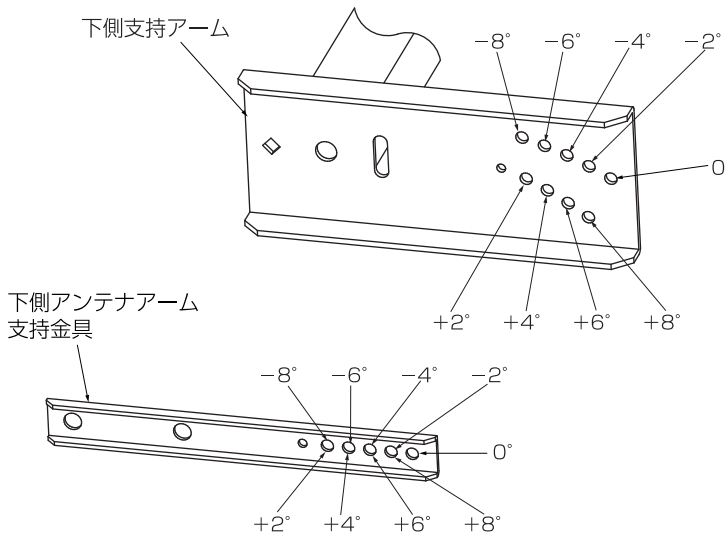


<チルト調整角-2度の取付完成図>

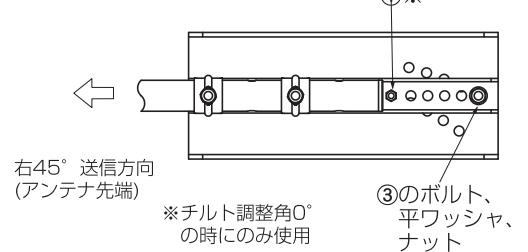


※下側支持アームも上記と同様の方法で角度変更できます。

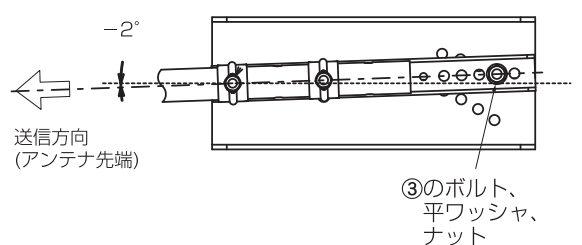
<③のボルト、平ワッシャ、ナットの使用穴とチルト調整角度>



<チルト調整角0度の取付完成図>

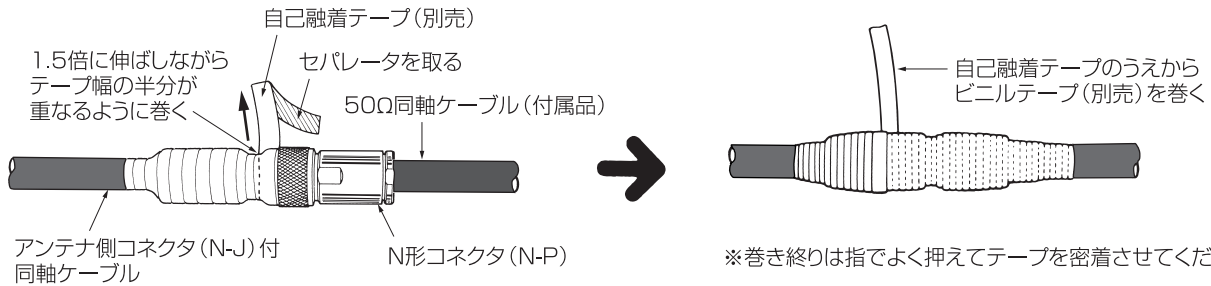


<チルト調整角-2度の取付完成図>



同軸ケーブルの接続と防水処理

- 接続後は必ず自己融着テープとビニルテープで防水処理を施してください。

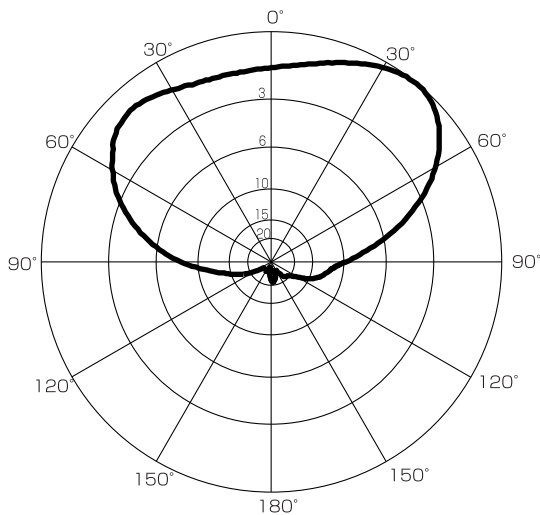


- 防水処理を施した後は、ゆとりを持たせてアンテナアームと支持アームに沿って固定しながら配線し、マストなどにしっかりと固定してください。
- ※別売の等電力2分配器2DBNNIDなどをご使用のときは、電力分配器はPZ07、PZ08に直接取り付けず、市販の自在バンドでスタック金具を固定したマストなどに取り付けてください。電力分配器がアンテナに接近すると、性能劣化の原因となる場合があります。

指向性パターン図

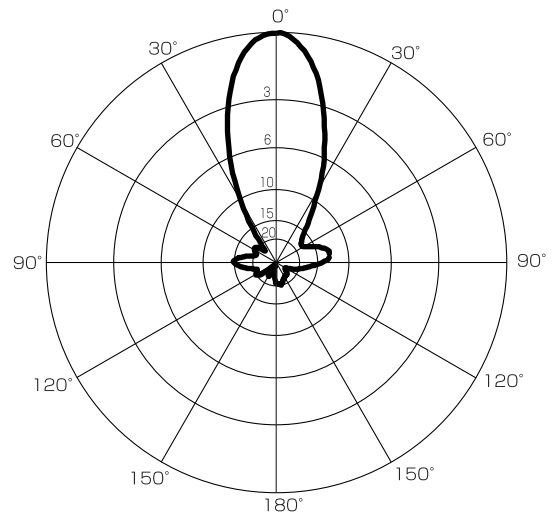
(PZ07 水平面指向性)

送信用5素子リングアンテナ ULR5Z1
周波数 530MHz



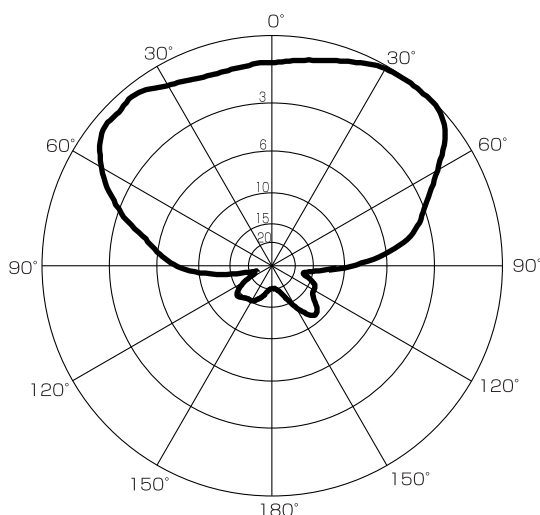
(PZ07 垂直面指向性)

送信用5素子リングアンテナ ULR5Z1
周波数 530MHz



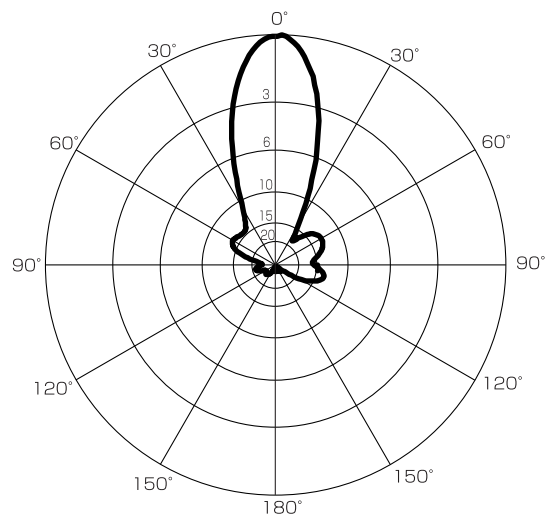
(PZ08 水平面指向性)

送信用5素子リングアンテナ ULR5Z1
周波数 530MHz



(PZ08 垂直面指向性)

送信用5素子リングアンテナ ULR5Z1
周波数 530MHz



規格特性

品名		3素子・5素子リングアンテナ用スタック金具							
		PZ07				PZ08			
使用アンテナ		ULR3Z1	UMR3Z1	ULR5Z1	UMR5Z1	ULR3Z1	UMR3Z1	ULR5Z1	UMR5Z1
周波数帯域 (MHz)		470~590	530~692	470~590	530~692	470~590	530~692	470~590	530~692
利得 (dBd)	送信方向右45度	2~3.5	1.5~3.5	3~5	3~6.5	2.5~4	3~4.5	3~6	3~4.5
	正面方向	2~4.5	1.5~3.5	0.5~3	0~3	3~5.5	3~5.5	0~5	0~5
	送信方向左45度	1~3.5	0.5~3	3~5	2.5~5.5	2.5~4	1.5~4	3~5	1.5~4
VSWR	(注1)	2以下	2以下	2以下	2以下	2以下	2以下	2以下	2以下
水平面半値幅(度)ヌル除く	(注1)	120~150	140~170	130~150	130~160	110~140	110~140	120~160	110~140
正面のヌルレベル (dB)	(注1)	1以下	1以下	5以下	7以下	1以下	1以下	5以下	5以下
前後比 (dB)	(注1)	8以上	6以上	10以上	8以上	10以上	10以上	6以上	6以上
インピーダンス (Ω)		50 (N形)							
許容電力 (W)		定格電力0.05 (最大10波)							
受風面積 (㎡)	(注2)	0.111				0.119			
耐風速 (m/s)		60							
適合マスト径 (mm)		φ100~350				φ100~350			
仰角調整範囲	(注3)	0° から2° ピッチ±4段階、最大±8°				0° から2° ピッチ±4段階、最大±8°			
質量 (kg)	(注2)	9.6				9.8			

(注1) 等電力2分配器2DBNNID使用時の値。

(注2) 取付金具のみ (アンテナ等は含まず)。

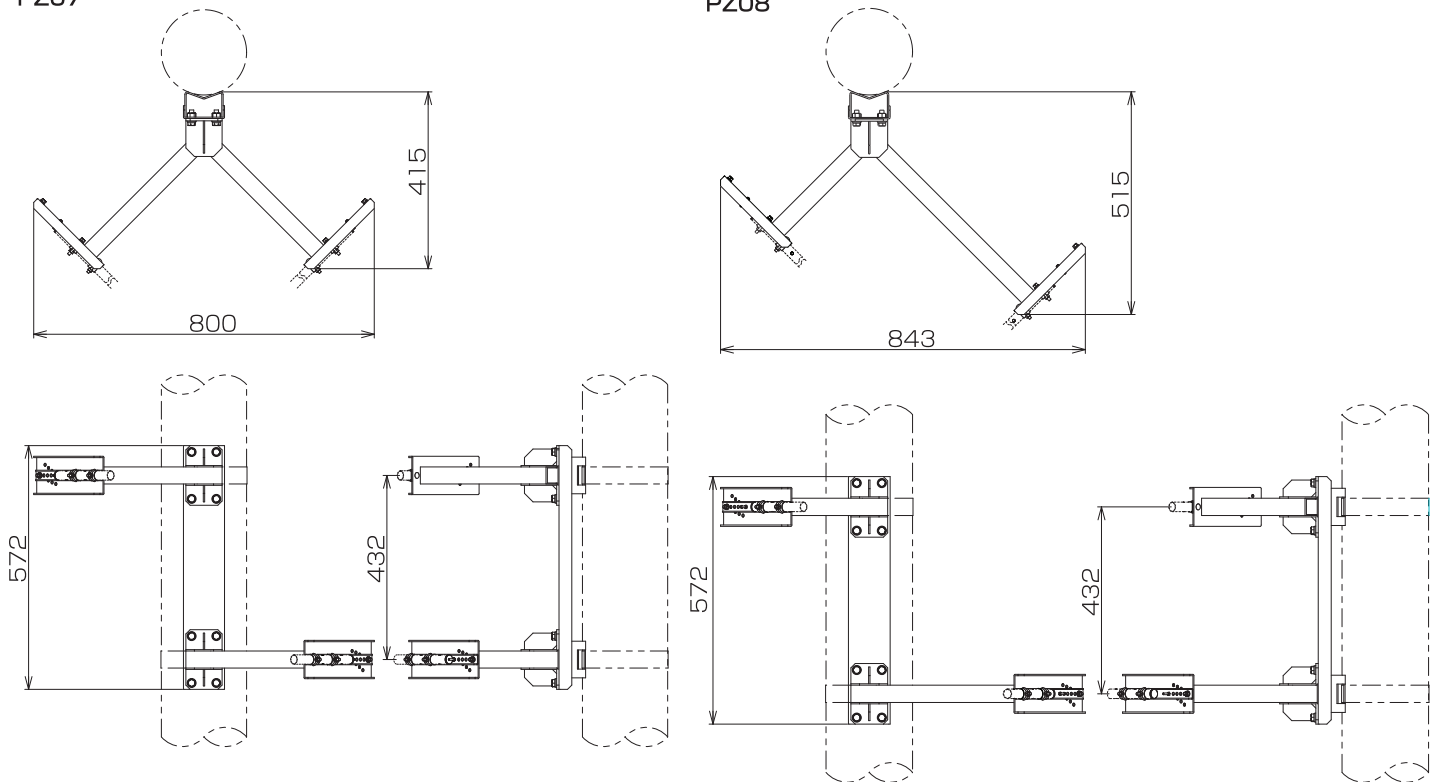
(注3) 取付金具固定、アンテナ取付部での調整範囲。

*規格は改良により、変更させていただくことがありますので、あらかじめご了承ください。

外形寸法図

PZ07

PZ08



(単位 : mm)

※この製品を処分するときは、地方自治体のルールにしたがって処理してください。

詳しいお問合せは、もよりのDX製品取扱店または下記のDXアンテナ各営業所をご利用ください。

- ・札幌支店 TEL.(011)822-1251(代)
- ・新潟営業所 TEL.(025)276-2166(代)
- ・三重出張所 TEL.(059)226-1643(代)
- ・高松営業所 TEL.(087)868-1222(代)
- ・旭川出張所 TEL.(0166)37-5830(代)
- ・茨城営業所 TEL.(029)826-5341(代)
- ・金沢支店 TEL.(076)261-9988(代)
- ・松山営業所 TEL.(089)925-3826(代)
- ・東北支店 TEL.(022)243-2141(代)
- ・千葉支店 TEL.(043)253-1121(代)
- ・富山営業所 TEL.(076)422-7878(代)
- ・山陰出張所 TEL.(0853)24-2343(代)
- ・盛岡出張所 TEL.(019)636-1581(代)
- ・木更津出張所 TEL.(0438)23-6281(代)
- ・大阪支店 TEL.(06)6304-5651(代)
- ・福岡支店 TEL.(092)541-0168(代)
- ・郡山出張所 TEL.(024)921-7131(代)
- ・柏出張所 TEL.(04)7192-1681(代)
- ・堺営業所 TEL.(072)278-5311(代)
- ・北九州営業所 TEL.(093)922-6556(代)
- ・東京支店 TEL.(03)3526-5402(代)
- ・静岡営業所 TEL.(054)281-0141(代)
- ・京都営業所 TEL.(075)382-6141(代)
- ・長崎出張所 TEL.(095)842-0780(代)
- ・多摩営業所 TEL.(042)572-4911(代)
- ・浜松営業所 TEL.(053)461-6885(代)
- ・神戸支店 TEL.(078)579-8550(代)
- ・大分営業所 TEL.(097)504-7799(代)
- ・横浜支店 TEL.(045)651-2557(代)
- ・中部支店 TEL.(052)919-6531(代)
- ・姫路出張所 TEL.(079)283-5920(代)
- ・熊本営業所 TEL.(096)325-0711(代)
- ・厚木出張所 TEL.(046)225-6102(代)
- ・松本営業所 TEL.(0263)27-7801(代)
- ・広島支店 TEL.(082)237-5331(代)
- ・南九州営業所 TEL.(099)267-8211(代)
- ・埼玉支店 TEL.(048)652-3311(代)
- ・豊橋営業所 TEL.(0532)69-2370(代)
- ・岡山営業所 TEL.(086)245-2948(代)
- ・沖縄営業所 TEL.(098)874-6202(代)
- ・宇都宮営業所 TEL.(028)659-1100(代)

(2008年7月現在)

DXアンテナ株式会社

本社/〒652-0807 神戸市兵庫区浜崎通2番15号 TEL.(078)682-0001(代) 東京支社/〒101-0021 東京都千代田区外神田4丁目11番5号 船井ビル TEL.(03)3526-6327(代)
 カスタマーセンター TEL.(078)682-0455 受付時間 9:30~12:00/13:00~17:00(土曜・日曜・祝日および夏季休暇・年末年始は除く)
 ホームページアドレス <http://www.dxantenna.co.jp/>