

取扱説明書

DXアンテナの製品を正しくご使用いただくために
取扱説明書をよくお読みください。



このたびはDXアンテナ製品をお買上げいただきまことにありがとうございます。

BSアンテナ用ポール中間取付アダプタ

75形マウントアダプタ (75形BSアンテナ用)

90形マウントアダプタ (90形BSアンテナ用)

PT-108

PT-109

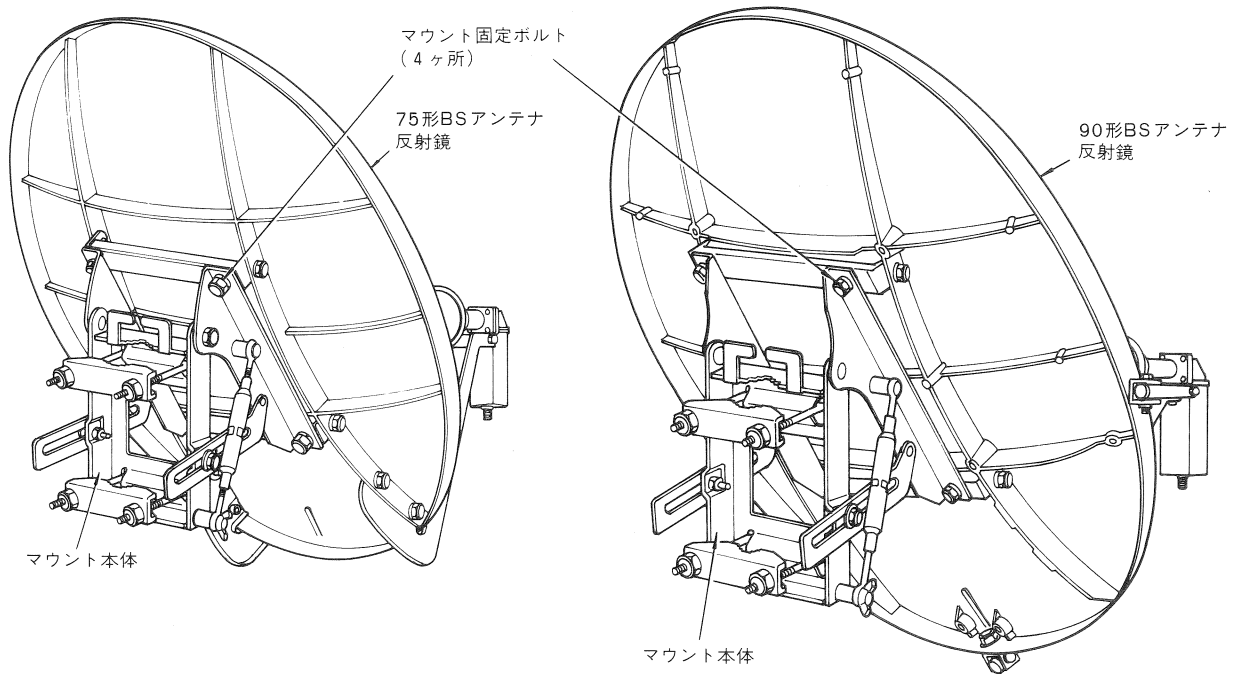
●特長

- ・反射鏡とマウントの間に、取り付けるだけで、組み立ても簡単。
- ・強固な鋼材に溶融亜鉛メッキ処理を施し、すぐれた耐久性を発揮。

●ご注意

本品は、75形BSアンテナ、または90形BSアンテナをポールの中に取り付けてご使用になる場合に必要です。必ず対応する機種種のBSアンテナと組み合わせて使用してください。(60形BSアンテナは、アンテナにアダプタを付属しておりますので、このマウントアダプタは必要ありません)

●使用方法



- ・マウントと反射鏡を固定しているマウント固定ボルト4本をゆるめて外し、マウント本体と反射鏡を分離します。

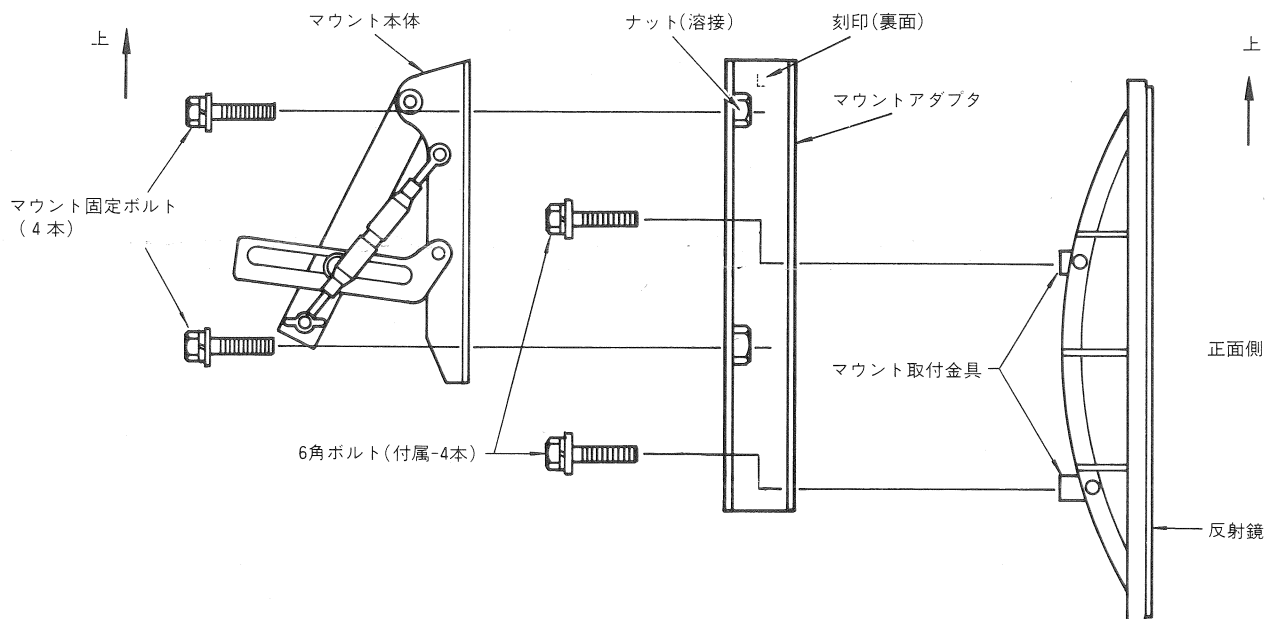
詳しいお問合せは、もよりのDX製品取扱店又は下記のDXアンテナ各営業所をご利用ください。

・衛星システム推進事業部 TEL.(03)3341-0444代	・千葉営業所 TEL.(0472)53-1121代	・名古屋西営業所 TEL.(052)411-7556代	・松山営業所 TEL.(0899)25-3826代
・通信機器事業部 TEL.(03)3341-4412代	・新潟営業所 TEL.(025)276-2166代	・金沢支店 TEL.(0762)61-9988代	・広島支店 TEL.(082)237-5331代
・東京CATV事業部 TEL.(03)3341-5281代	・横浜支店 TEL.(045)651-2557代	・富山営業所 TEL.(0764)22-7878代	・防府営業所 TEL.(0835)38-0609代
・旭川営業所 TEL.(0166)34-7447代	・多摩営業所 TEL.(0426)35-1341代	・大阪支店 TEL.(06)334-6381代	・九州支店 TEL.(092)541-0168代
・札幌営業所 TEL.(011)822-1251代	・中部支店 TEL.(052)771-5106代	・堺営業所 TEL.(0722)78-5311代	・北九州営業所 TEL.(093)922-6556代
・東京支店 TEL.(03)3862-9170代	・静岡営業所 TEL.(054)281-0141代	・京都営業所 TEL.(075)321-4155代	・大分営業所 TEL.(0975)58-7235代
・仙台営業所 TEL.(022)243-2141代	・浜松営業所 TEL.(053)461-6885代	・神戸支店 TEL.(078)974-7100代	・熊本営業所 TEL.(096)325-0711代
・東京中央営業所 TEL.(03)3862-9171代	・豊橋営業所 TEL.(0532)32-8188代	・姫路営業所 TEL.(0792)81-1600代	・鹿児島営業所 TEL.(0992)67-8211代
・東京西営業所 TEL.(03)3382-1711代	・三重営業所 TEL.(0592)26-1643代	・岡山営業所 TEL.(0862)45-2948代	・沖縄営業所 TEL.(0988)68-3070代
・埼玉営業所 TEL.(048)652-3311代	・岐阜営業所 TEL.(0562)73-9710代	・高松営業所 TEL.(0878)68-1222代	

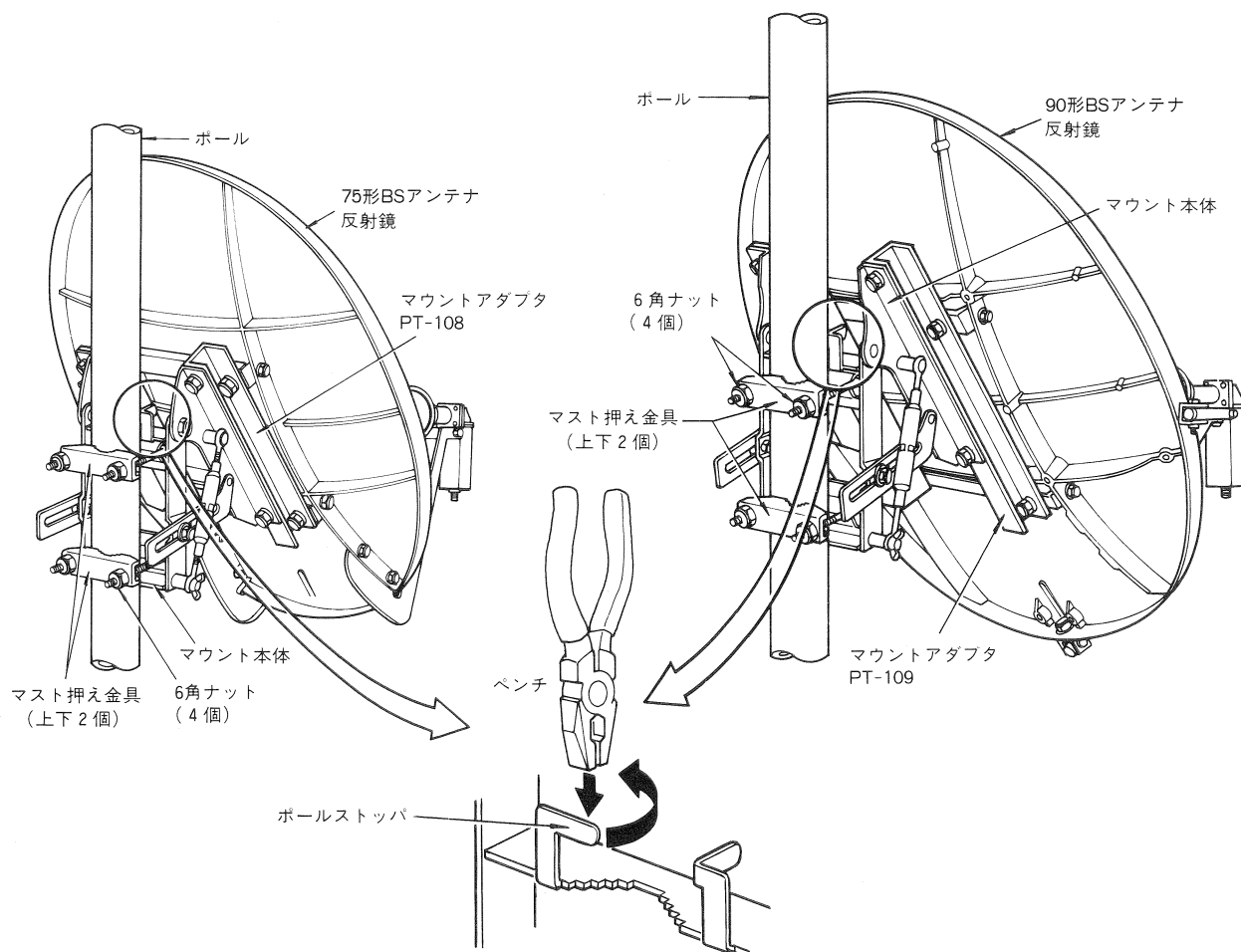
(1991年9月現在)

DX ANTENNA DXアンテナ株式会社

本社/〒652 神戸市兵庫区浜崎通2番15号 TEL.(078)682-0001代 東京支社/〒180 東京都新宿区新徳2丁目1番4号 長崎第一ビル TEL.(03)3341-0441代



- マウントアダプタに付属の六角ボルト4本で、マウントアダプタを左右とも反射鏡のマウント取付金具に取り付けます。そのとき、マウントアダプタに溶接しているナットとマウント取付金具の上下関係に注意して取り付けてください（「L」と刻印のあるマウントアダプタを反射鏡正面側から見て左側に、「R」と刻印のあるマウントアダプタを右側に取り付けてください）。
- さきほど外したマウント固定ボルト4本でマウント本体をマウントアダプタに取り付けます。



- ポールへ取り付ける前にマウント本体のポールストップをペンチ等で反射鏡側へ折り曲げます。
 - ポールへの取り付けは、ポールの上端に取り付ける場合(BSアンテナの取扱説明書をご覧ください)と同じです。
マスト押え金具(上下2個)とマウント本体の間にポールが入るよう六角ナットを十分ゆるめます。
 - ポールの中間の任意の位置で、六角ナットを左右均等に締めて仮止めします。
(最終的な固定は、アンテナを最良の受信方向に調整した後行います。)
- ※アンテナの接続・方向調整は、BSアンテナの取扱説明書にもとづいて行ってください。