

取扱説明書

このたびはDXアンテナ製品をお買い上げいただき、ありがとうございます。

DXアンテナの製品を正しく理解し、ご使用いただくために、ご使用前に必ずこの説明書をよくお読みください。お読みになった後は、いつでも見られるところに必ず保管してください。



2K・4K・8K放送対応 屋内用 共同受信用電源装置 (10~3224MHz)

F形端子 DC15V 1.0A

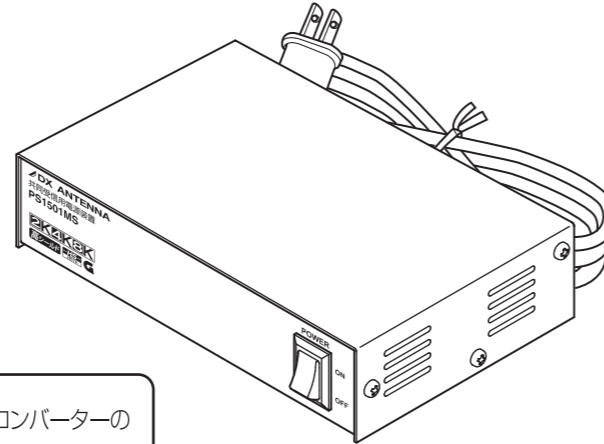
PS1501MS

新4K8K衛星放送に対応
すべての2K・4K・8K放送(3224MHz)に対応しています。

付属品

- 取扱説明書……………1枚
- 壁面取付金具……………1個
- 壁面取付金具用ネジ(M3×6mm)…2本
- 壁面取付用木ネジ(3.1×20mm)…2本

本製品は、DC15V形のブースターまたはコンバーターの電源部として使用することができます。
別の用途には使用しないでください。



<販売店・工事店様へ>

安全上のご注意

お使いになる方や他の人々への危害、財産への損害を未然に防ぐため、必ずお守りいただくことを説明しています。本文中に使われている図記号の意味は、次のとおりです。

	一般的な注意事項		機器の分解禁止		抜き取り指示		接触禁止		ぬれ手禁止		一般的な禁止事項		指示を守る
--	----------	--	---------	--	--------	--	------	--	-------	--	----------	--	-------

警告 この内容を見逃して、誤った取り扱いをすると、人が死亡または重傷を負う可能性が想定される内容を示しています。

異常があるときは、すぐに使用をやめる
煙が出ている、変なにおいがするなどの異常状態のまま使用しない
火災や感電の原因となります。すぐに、電源プラグを抜き、異常状態が収まるのを確認して販売店・カスタマーセンターにご相談ください。

製品内部に水などが入った場合や、落として破損した場合は、すぐに電源プラグをコンセントから抜く
すぐに電源プラグをコンセントから抜いて、販売店・カスタマーセンターにご相談ください。そのまま使用すると、火災・感電の原因となります。

電源プラグは、コンセントの根元までしっかりと差込む
ゴミやほこりが付着しているときは、ふき取ってください。また、定期的に電源プラグをコンセントから抜いて掃除してください。火災や感電の原因となります。

表示された電源電圧以外の電圧で使用しない
火災や感電の原因となります。

電源プラグを接続した状態で移動しない
接続した状態で移動すると、コードが傷つき、火災・感電の原因となります。

電源プラグを抜くときは、必ずプラグを持って抜く
電源コードを引っ張るとコードが傷つき、火災や感電の原因となります。

電源プラグの抜きやすい場所に設置する
異常があった場合などに、すぐに電源プラグをコンセントから抜ける場所に設置してください。

濡れた手で電源プラグを触らない
濡れた手で電源プラグの接続はしないでください。感電の原因となります。

電源コードを傷つけたり、破損させたり、加工したり、無理に曲げたり、ねじったりしない
また、**重いものをのせたり、物や扉などで挟んだり、加熱したり(熱器具に近づける)、引っ張ったりしない**
火災や感電の原因となります。電源コードが傷んだとき(心線の露出、断線など)はお買い上げの販売店・工事店にご相談ください。

同軸ケーブルを傷つけたりしない
本製品に接続する同軸ケーブルには電流が流れることがあります。接続や接栓の加工などで心線と編組を接触させたり、同軸ケーブルを傷つけたりしないようにしてください。火災や感電の原因となります。

ケースが破損した場合は、電源プラグを抜く
電源プラグをコンセントから抜いて、販売店・カスタマーセンターにご相談ください。そのまま使用すると、火災や感電の原因となります。

警告 この内容を見逃して、誤った取り扱いをすると、人が死亡または重傷を負う可能性が想定される内容を示しています。

本製品は屋内専用です。以下の環境に設置しない
変形や火災・感電などの事故の原因となります。
・風通しの悪い場所
・屋外、風呂場・洗い場など水がかかる場所
・エアコンの吹き出し口の水滴が落ちる場所
・湿気やほこりの多い場所
・直射日光の当たる場所
・放熱機能のないボックス内
・調理台や加湿器のそばなど高温になる場所
・油煙や湯気があたる場所

製品にテーブルクロスやカーテンなどの燃えやすいものをかけたり、じゅうたんや布団の上に置かない
熱がこもり、火災の原因となります。

以下の場所に設置しない
落ちたり、倒れたりして、けがの原因となります。
・強度の弱い場所
・ぐらついたり振動したりする場所
・傾いた場所
・不安定な場所

雷が鳴りだしたら、製品には触れない
感電の原因となります。

通風孔をふさいだり、内部に金属類や燃えやすいものなど異物を差し込んだりしない
火災や感電の原因となります。

同軸ケーブルには電流が流れますので、途中には通電形機器以外は絶対に挿入しない
通電形機器を挿入する場合は通電端子をよく確かめてお使いください。もし、非通電形機器を挿入しますと、回路やケーブルがショートして、火災や感電の原因となります。

電源コードを束ねたり、結んだりしない
発熱して火災の原因となります。

製品を分解・改造しない
感電やけがの原因となります。また、製品の性能が維持できなくなり、故障の原因となります。

注意 この内容を見逃して、誤った取り扱いをすると、人が障害を負う可能性および物的損害の発生が想定される内容を示しています。

テレビ受信工事には技術経験が必要です
アンテナの設置や配線、接続、移設、撤去については、販売店・工事店にご相談ください。

ベンジン・アルコール・シンナーなどは使用しない
塗装が剥がれたり、変質することがあります。お手入れの際には、柔らかい布で軽くふき取ってください。化学雑巾を使用する場合は、その注意書に従ってください。

本製品の上に乗らない
こわれたりしてけがの原因となります。

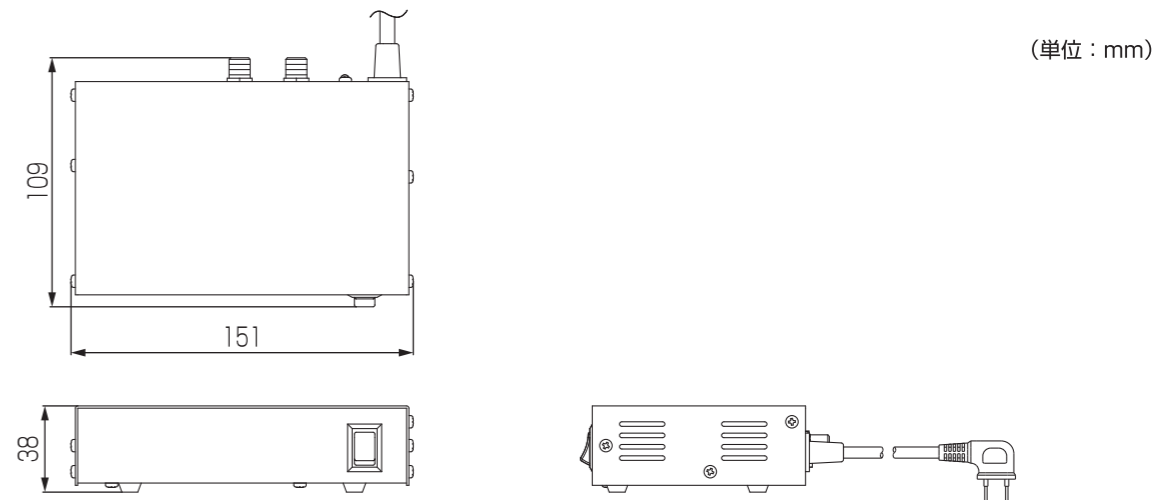
長期間使用しないときは、電源プラグを抜く
電源プラグを、コンセントから抜いてください。

AMラジオから1.5m以上離して使用する
AMラジオの近くで使用するとラジオ音声にノイズが入る場合があります。

お取り扱いの前に

- ・本機はブースターではありません。
- ・本製品の出力はDC15Vです。接続される機器の仕様または取扱説明書を必ず確認いただき、本製品が使用可能であることを確認してください。
- ・出力電流が規格値(1.0A)を超えないように使用してください。
- ・電源プラグはコンセントから抜き取りやすい場所に差込んでください。
- ・アース接続は必ず電源プラグを差し込む前に行ってください。また、アース接続を外す場合は、必ず電源プラグを抜いてから行ってください。
- ・使用時、異常が生じた場合は、直ちに電源プラグをコンセントから抜き、原因を確かめてください。
- ・取付作業はこの取扱説明書をよくお読みのうえ行ってください。
- ・本製品は屋内専用です。屋外に設置する場合は、必ず防水・防雨ならびに放熱処理を施した収納ボックスなどに収納してください。
- ・F形接栓の接続は、接続ナットを2N・mで締付けてください(締付の過不足は故障や障害の原因となります)。
- ・本製品の入出力端子に取り付けるケーブルに7C同軸ケーブルを使用する場合は、必ずコンタクトピン付のC15形接栓を使用してください。心線径が1.3mmより太いケーブルを直接接続すると故障の原因となります。
- ・電源の供給は、すべての同軸ケーブルが正しく接続されていることを確認した後に行ってください。
- ・ブースターや、アンテナ機器の電源電圧にはいくつかの種類があります。使用する機器がDC15V仕様であることを確認してください。
- ・本製品は、使用中に筐体が熱を持ちますが異常ではありません。

外形寸法図



※本製品を処分するときは、地方自治体のルールにしたがって処理してください。

規格特性 規格は改良により、予告なく変更させていただくことがありますのでご了承ください。

項目(単位)	性能
周波数帯域 (MHz)	10~3224
電源 / 定格容量 (V/W)	AC100(50/60Hz)/18
直流供給電源 (V/A)	DC15V/1.0
入出力インピーダンス (Ω)	75(F形)

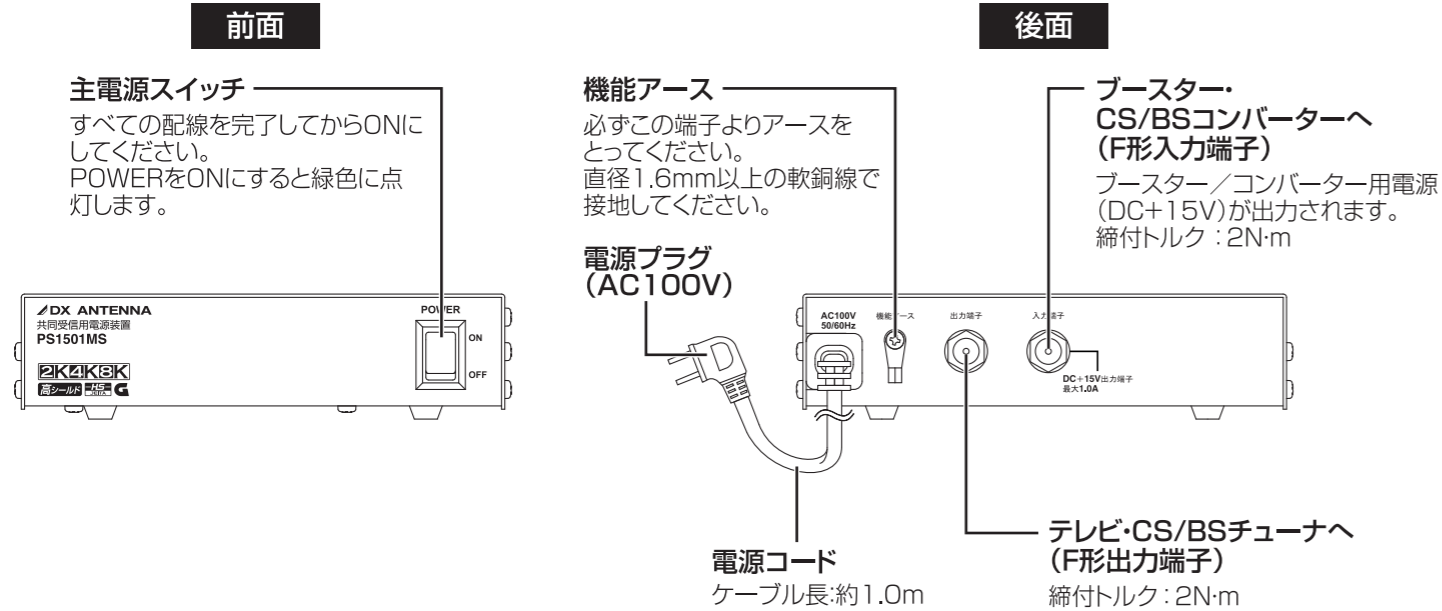
項目(単位)	性能
挿入損失 (dB)	0~1.2(10~1000MHz) 0~2.0(1000~2610MHz) 0~3.0(2610~3224MHz)
使用温度範囲 (°C)	-10~+50
外形寸法 (mm)	38(H)×151(W)×109(D)
質量 (kg)	0.6

2K4K8K 2K・4K・8K放送対応マークは、BS・110度CSにて既に放送されている2K放送と4K・8K放送(新4K8K衛星放送)に対応した機器(3224MHz)であることを示します。

HS JEITA HSマーク(ハイシールドマーク)は、一般社団法人 電子情報技術産業協会にて審査・登録され、衛星テレビジョン放送の中間周波数帯域において、一定以上の遮へい性能を有する機器に付与されるシンボルマークです。

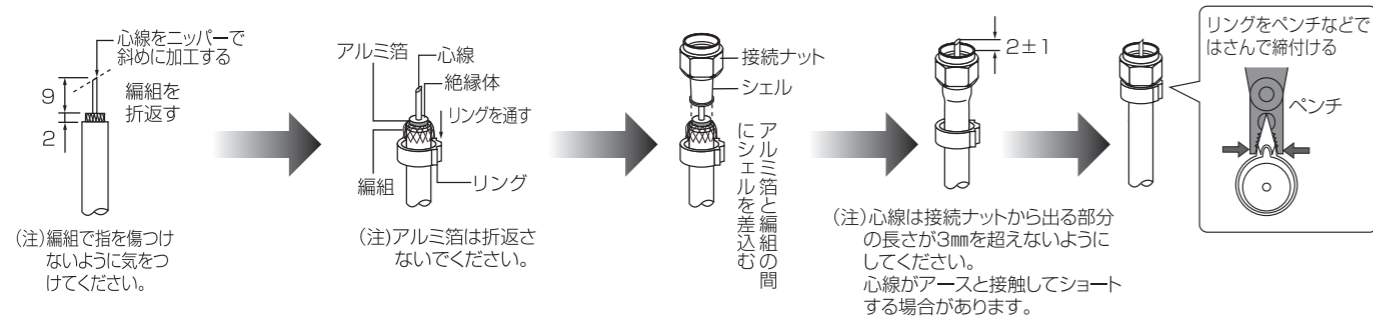
高シールド 高シールドマークは、携帯電話や各種無線サービスなどとの電波干渉を抑制するため、厳しい社内基準を基にシールド性を高めた製品であることを示します。

各部の名称



接栓(別売品)と同軸ケーブルの加工方法

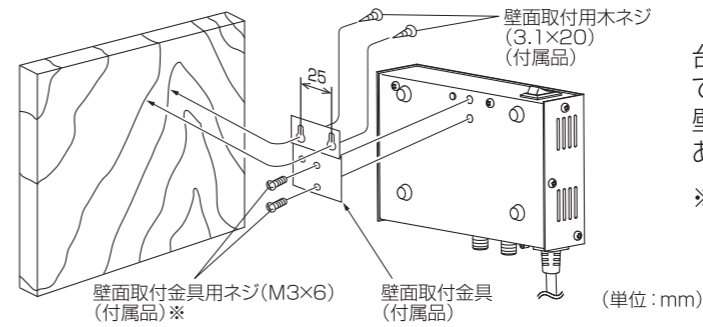
<例: S-5C-FBケーブル使用時> (単位:mm)



注意

- 同軸ケーブルの先端加工をする場合、心線、編組に傷をつけないでください。断線の原因になります。
- 編組と心線が接触しないようにしてください。テレビが見えなくなるだけでなく、電源部がショートして火災や感電の原因となります。
- 接栓を取付けた同軸ケーブルの心線は、曲がっていないかを確認し、曲げないように接続してください。
- 心線に白い膜が付いている場合は、接触不良の原因となりますので、必ずこすり取ってください。
- 別売の接栓をご使用になるときは、接栓の取扱説明書に従って取り付けてください。

取付方法

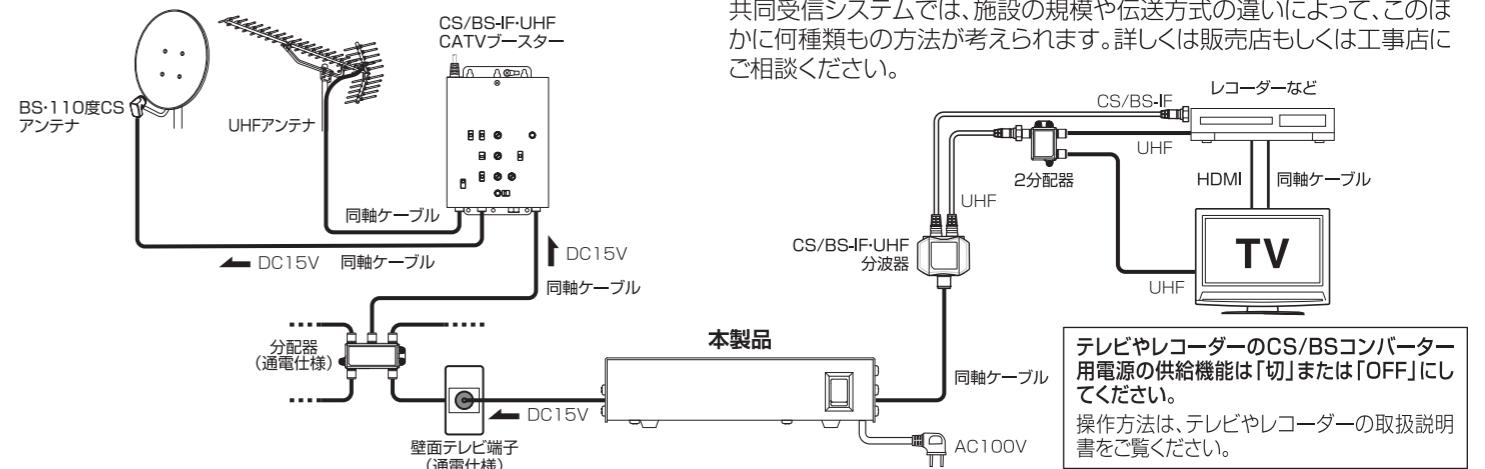


台の上に置くだけでなく、付属の壁面取付金具を利用して柱または板壁に取り付けることができます。壁面取付金具を壁面取付金具用ネジで本器に取り付けたあと、壁面取付用木ネジで板壁等に取り付けてください。

※壁面取付金具用ネジは付属品を使用してください。付属品以外のネジを使用すると損傷の恐れがあります。

接続例

新4K・8K衛星放送を見るためには、4K・8K放送に対応した機器や同軸ケーブルが必要です。



- ブースターまたはBS・110度CSアンテナの間に接続する機器は、通電形を使用してください。
- 本製品に当社製のブースターやBSアンテナを接続するときは、接続する機器の取扱説明書をご確認ください。

本製品に対応するブースターについては、右記WEBサイトをご覧ください
https://qa.dxantenna.co.jp/faq_detail.html?id=2669



製品に関するお困りごとを解決!

Dサポ! DXアンテナ サポートポータル

スマートフォンで各種設定方法がわかる

ホームページでも初期設定や、各種端末の詳しい手順を確認できます。QRコードからアクセスしてください。

保証書

- 無料修理規定
- ※本書は再発行いたしませんので、紛失しないよう大切に保管ください。
- 本保証書は、お買い上げから下記保証期間内に故障した場合、無料修理規定により、当社が責任をもって無料修理を行うことをお約束するものです。(消耗部品は除く)したがって、この保証書によって保証書を発行しているもの(保証責任者)、およびそれ以外の事業者に対するお客様の法律上の権利を制限するものではありません。
 - 保証期間中の修理などアフターサービスについてご不明な場合は、お買い求めの販売店、当社営業所またはカスタマーセンターにお問い合わせください。なお、商品を直接当社へ送付した場合の送料などはお客様のご負担とさせていただきます。また、保証期間経過後の修理についても、お買い求めの販売店、当社営業所またはカスタマーセンターにご相談ください。修理によって機能が維持できる場合は、ご希望により有料修理させていただきます。
 - 保証期間中、取扱説明書、本体貼付ラベルなどの注意書に従った正常な使用状態で故障した場合には、お買い求めの販売店を通じて無料修理いたしますのでお申し付けください。
 - 次のような場合には保証期間内でも有料修理となります。
 - ①ご使用上の誤り、および不当な修理や改造による故障および損傷。
 - ②お買い上げ後の取り付け場所の移設、輸送、落下などによる故障および損傷。
 - ③火災、地震、噴火、洪水・津波などの水害、落雷、その他の天変地異、戦争・暴動による破壊行為、公害、塩害、ガス害、ねずみや昆虫、鳥など動物の行為による損傷、指定以外の使用電源(電圧、周波数)や異常電圧による故障および損傷。
 - ④塗装の色あせなどの経年劣化や、使用に伴う摩擦などにより生じる外観上の現象。
 - ⑤用途以外(例えば車両、船舶への搭載など)に使用された場合の故障および損傷。
 - ⑥本保証書を提示・添付されていない場合。
 - ⑦本保証書にお買い上げ年月日、お客様名、お買い求めの販売店の記入のない場合、または字句を書き換えられた場合。
 - 製品対価以上の保証はいたしません。
 - 本保証書は日本国内においてのみ有効です。(This Warranty is valid only in Japan.)
 - 期間中の転居、贈答品、その他の理由によりお買い求めの販売店に修理が依頼できない場合には、当社カスタマーセンターまたは当社営業所にご相談ください。
 - お客様にご記入いただいた保証書の控えは、保証期間内のサービス活動およびその後の安全点検活動のために記載内容を利用させていただく場合がございますので、ご了承ください。

型番 PS1501MS		お買上月日 年 月 日	保証期間 お買上日から 1年間
ご住所・ご店名	ふりがな 様		
ご販売店 電話()	お客様 ご住所 電話()		

カスタマーセンター 0570-033-083

※全国一律料金でご利用いただけます。
※携帯電話・PHSからもご利用いただけます。
※ナビダイヤルは各社音声通話定額サービスの対象外となっております。

受付時間 9:30~17:00 (夏季・年末年始休暇は除く) | ホームページアドレス
一部のIP電話で上記番号がご利用になれない場合: 050-3818-9016 | <https://www.dxantenna.co.jp/>

DXアンテナ株式会社 6055