

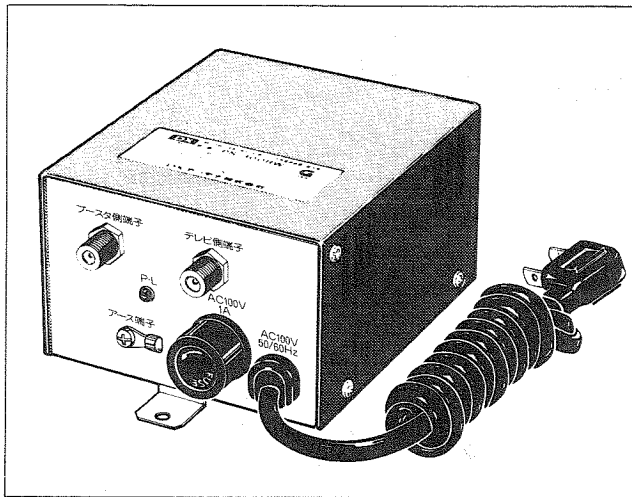
取扱説明書

DXアンテナの製品を正しく理解し、ご使用いただくために、ご使用前に必ずこの取扱説明書と別冊の取扱説明書(安全上のご注意)をよくお読みください。お読みになった後は、いつでも見られるところに必ず保存してください。



このたびはDXアンテナ製品をお買い上げいただきまことにありがとうございます。

共聴用電源装置 屋内用 PS-311



● 特 長

- HF帯からBS-IF帯までの超広帯域、高規格設計。
- 赤色発光ダイオード使用のパイロットランプを設け、一目で動作の確認が可能。
- 小形・コンパクト設計・横形ACプラグの採用で、わずかなスペースにも取付可能。

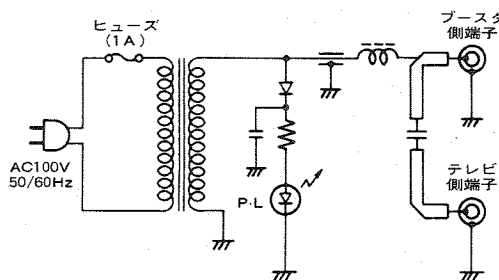
● 規格特性

使用周波数 (MHz)	インピーダンス (Ω)	V SWR	挿入損失 (dB)	入力電圧 (V)	出力電圧 (V)	最大出力電流 (A)	質 量 (kg)
10~1335	75(C15形)	1.5以下 (10~770MHz) 1.2以下 (1032~1335MHz)	1.0以下	AC100 (50/60Hz)	AC30 (最大負荷時) AC26	1	1.3

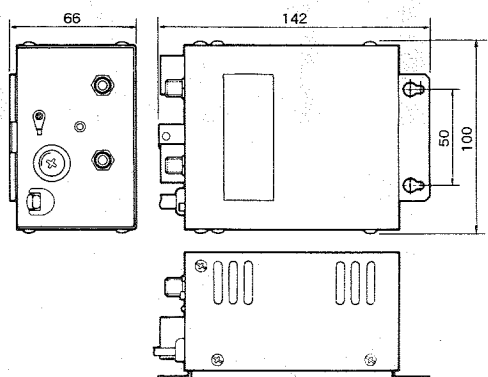
規格は改良により、変更させていただくことがありますのであらかじめご了承ください。

※BS-IF帯伝送を行なう場合は必ず(C15形)接栓をご使用ください。他の接栓を使用した場合、上記特性を満足しない場合があります。

● 回路図



● 寸法図



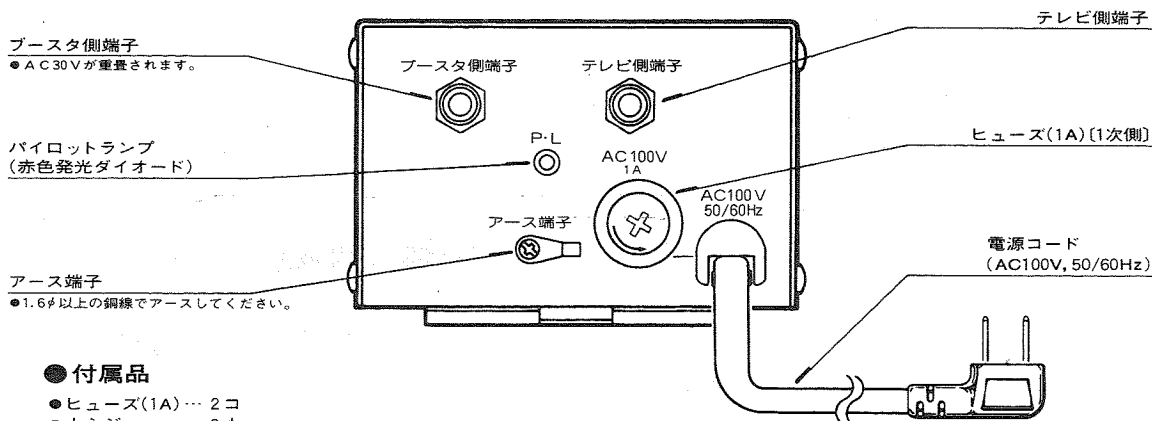
詳しいお問合せは、もよりのDX製品取扱店または下記のDXアンテナ各営業所をご利用ください。

- | | | | |
|-----------------------------------|------------------------------------|------------------------------------|------------------------------------|
| ・東北支店 TEL.(022)243-2141(代) | ・サテライトオフィス宇都宮 TEL.(028)659-1100(代) | ・三重営業所 TEL.(059)226-1643(代) | ・サテライトオフィス松江 TEL.(0852)28-2372(代) |
| ・サテライトオフィス盛岡 TEL.(019)636-1561(代) | ・新潟営業所 TEL.(025)276-2166(代) | ・金沢支店 TEL.(076)261-9988(代) | ・岡山営業所 TEL.(086)245-2848(代) |
| ・サテライトオフィス郡山 TEL.(024)921-7131(代) | ・茨城営業所 TEL.(0298)28-5341(代) | ・富山営業所 TEL.(076)422-7878(代) | ・高松統括営業所 TEL.(087)868-1222(代) |
| ・札幌支店 TEL.(011)822-1251(代) | ・千葉営業所 TEL.(043)253-1121(代) | ・大阪営業所 TEL.(06)634-6381(代) | ・松山営業所 TEL.(089)925-3826(代) |
| ・サテライトオフィス旭川 TEL.(0186)34-7447(代) | ・横浜営業所 TEL.(045)651-2657(代) | ・サテライトオフィス大板北 TEL.(06)6242-2451(代) | ・福岡営業所 TEL.(092)541-0168(代) |
| ・東京西営業所 TEL.(03)3354-8451(代) | ・静岡統括営業所 TEL.(054)281-0141(代) | ・堺営業所 TEL.(0722)78-5311(代) | ・北九州営業所 TEL.(093)922-6556(代) |
| ・東京ケーブル営業所 TEL.(03)3354-9812(代) | ・浜松営業所 TEL.(053)461-6885(代) | ・京都営業所 TEL.(075)382-6141(代) | ・大分営業所 TEL.(097)558-7235(代) |
| ・東京工事営業所 TEL.(03)3341-5281(代) | ・中部支店 TEL.(052)771-5106(代) | ・神戸営業所 TEL.(078)974-7100(代) | ・熊本営業所 TEL.(096)325-0711(代) |
| ・東京東営業所 TEL.(03)3633-1411(代) | ・サテライトオフィス松本 TEL.(0263)27-7801(代) | ・姫路営業所 TEL.(0792)81-1600(代) | ・南九州営業所 TEL.(0995)46-9590(代) |
| ・東京電設営業所 TEL.(03)3633-1430(代) | ・サテライトオフィス岐阜 TEL.(058)273-9710(代) | ・広島支店 TEL.(082)237-5331(代) | ・サテライトオフィス鹿児島 TEL.(099)267-8211(代) |
| ・多摩営業所 TEL.(042)770-2931(代) | ・豊橋営業所 TEL.(0532)32-8188(代) | ・サテライトオフィス防府 TEL.(0835)38-6009(代) | ・沖縄支店 TEL.(098)874-6202(代) |
| ・埼玉営業所 TEL.(048)652-3311(代) | | | |

DXアンテナ株式会社

(2000年9月現在)

●各部の名称と説明



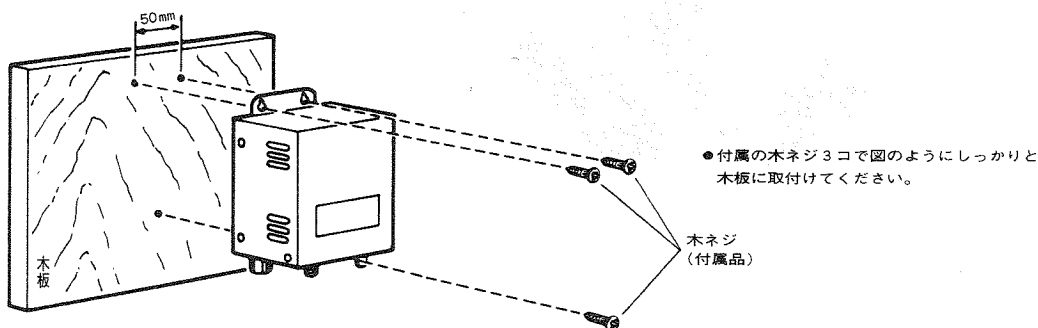
- ブースタ側端子
● AC 30V が重畳されます。
- パイロットランプ
(赤色発光ダイオード)

- アース端子
● 1.6φ以上の銅線でアースしてください。

●付属品

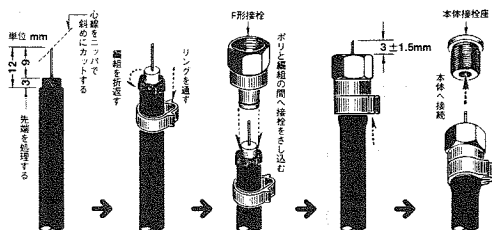
- ヒューズ(1A) …… 2コ
- 木ネジ …… 3本

●取付方法



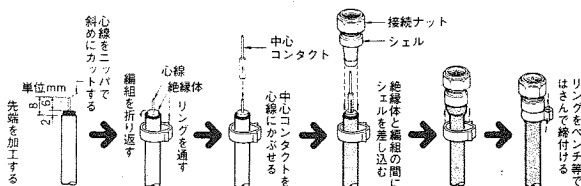
●同軸ケーブルの接続方法

〈F-5接栓(別売)への同軸ケーブルの接続方法〉5C-2V用



- 同軸ケーブルの先端加工をする場合、心線・編組に傷をつけますと断線の原因になりますからご注意ください。また、心線と編組は絶対に接触しないようにご注意ください。
- 接栓を取付けた同軸ケーブルの心線が曲がっていないかどうかよく確かめ、また心線を曲げないように接続してください。
- 設置後、同軸ケーブルが抜けたりしないようリングをしっかり締め付けてください。

〈F-5S接栓(別売)への同軸ケーブルの接続方法〉5C-FVS用



- 同軸ケーブルの先端加工をする場合、心線・編組に傷をつけますと断線の原因になりますからご注意ください。また、心線と編組は絶対に接触しないようにご注意ください。
- BS-IF帯(1.3GHz)の電波を効率よく伝送するため、同軸ケーブルには高品質の5C-FVS、5C-FB、TVE FCXなどのご使用をおすすめします。なお、接栓にはそれぞれの同軸ケーブルに適合したC15形接栓(別売)をご使用ください。

●使用上の注意

- 使用中ヒューズが切れた場合、切れた原因を確かめ、1Aヒューズを取換えてください。ただし、ヒューズは指定の容量の物をご使用ください。これ以外を使用されますと故障など事故の原因になりますのでご注意ください。
- 1.6φ以上の銅線でアースしてください。
- ブースタ側端子へのケーブル接続は電源コードをコンセントから抜いた状態で行ってください。
- 電源スイッチがありませんので、電源を切る場合は、コンセントから電源コードを引き抜いてください。
- 本器は必ずブースタの電源用としてご使用ください。