

取扱説明書

DXアンテナの製品を正しく理解し、ご使用いただくために、ご使用前に必ずこの取扱説明書と別冊の取扱説明書(安全上のご注意)をよくお読みください。お読みになった後は、いつでも見られるところに必ず保存してください。



このたびはDXアンテナ製品をお買い上げいただきまことにありがとうございます。

アルミダイカスト 共聴用電源装置 PS-303

●特長

- 幹線挿入給電と給電コードによる単独給電の共用形。しかも幹線挿入の場合はスイッチ切換で入出力側または入力、出力側のどちらへも給電できる使用場所を選ばない多機能設計。
- アルミダイカスト製ケースで堅牢、しかも防水は確実。

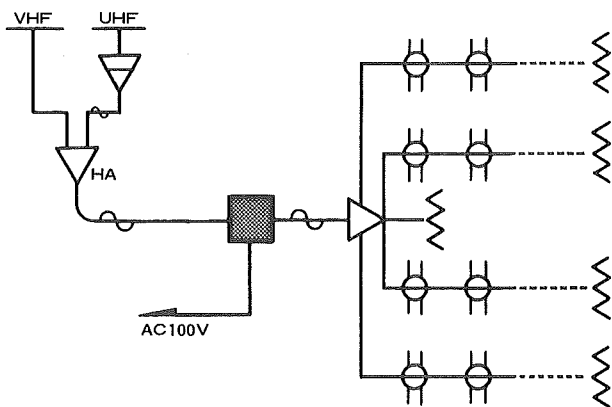
●規格特性

入力電圧 (V)	出力電圧 (V)	出力電流 (A)	使用周波数 (MHz)	挿入損失 (dB)	入力インピーダンス (Ω)	出力インピーダンス (Ω)	重量 (kg)	付属品
AC100 (50/60Hz)	AC30 (最大負荷時27)	3	76~222 470~770	0.5以下 1.0以下	75(FT形)	75(FT形)	6.3	給電コード………1本 ヒューズ(2A)………1個 ヒューズ(4A)………1個

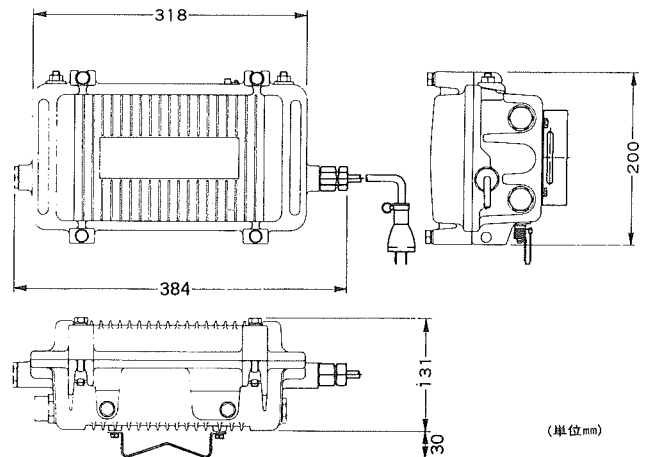
規格は改良により、変更させていただくことがありますのであらかじめご了承ください。

●システム使用例

- この使用例は幹線挿入動作の場合です。給電コードで直接増幅器に給電することもできます。



●外形寸法



詳しいお問合せは、もよりのDX製品取扱店または下記のDXアンテナ各営業所をご利用ください。

- | | | | |
|---|--|---|--|
| <ul style="list-style-type: none"> ・衛星システム推進部 TEL.(03)3341-4563(代) ・ケーブルテレビ推進部 TEL.(03)3341-4563(代) ・システム営業部 TEL.(03)3341-5281(代) ・東北支店 TEL.(022)243-2141(代) ・サテライトオフィス盛岡 TEL.(019)636-1581 ・サテライトオフィス郡山 TEL.(0249)21-7131 ・札幌営業所 TEL.(011)822-1251(代) ・サテライトオフィス旭川 TEL.(0166)34-7447(代) ・東京支店 TEL.(03)3354-8451(代) ・東京東営業所 TEL.(03)3633-1411(代) ・多摩営業所 TEL.(0426)35-1341(代) ・関東支店 TEL.(048)652-3311(代) | <ul style="list-style-type: none"> ・サテライトオフィス宇都宮 TEL.(028)859-1100(代) ・新潟営業所 TEL.(025)276-2166(代) ・茨城営業所 TEL.(0298)26-5341(代) ・千葉営業所 TEL.(043)253-1121(代) ・横浜支店 TEL.(045)651-2557(代) ・厚木営業所 TEL.(0462)25-7761(代) ・静岡統括営業所 TEL.(054)281-0141(代) ・浜松営業所 TEL.(053)461-6885(代) ・中部支店 TEL.(052)771-5106(代) ・サテライトオフィス松本 TEL.(0263)27-7801(代) ・豊橋営業所 TEL.(0532)32-8188(代) | <ul style="list-style-type: none"> ・三重営業所 TEL.(059)226-1643(代) ・岐阜営業所 TEL.(058)273-9710(代) ・金沢支店 TEL.(076)261-8988(代) ・富山営業所 TEL.(0764)22-7878(代) ・大阪支店 TEL.(06)334-6381(代) ・サテライトオフィス大阪北 TEL.(06)242-2451(代) ・堺営業所 TEL.(0722)78-5311(代) ・京都営業所 TEL.(075)321-4155(代) ・神戸支店 TEL.(078)222-0866(代) ・神戸西営業所 TEL.(078)974-7100(代) ・姫路営業所 TEL.(0792)81-1600(代) | <ul style="list-style-type: none"> ・高松統括営業所 TEL.(087)868-1222(代) ・松山営業所 TEL.(089)925-3826(代) ・広島支店 TEL.(082)237-5331(代) ・サテライトオフィス防府 TEL.(0835)38-0609(代) ・岡山営業所 TEL.(086)245-2948(代) ・九州支店 TEL.(092)541-0168(代) ・サテライトオフィス宮崎 TEL.(0985)27-5818(代) ・北九州営業所 TEL.(093)922-6556(代) ・大分営業所 TEL.(097)558-7235(代) ・熊本営業所 TEL.(096)325-0711(代) ・鹿児島営業所 TEL.(099)267-8211(代) ・沖縄営業所 TEL.(098)868-3070(代) |
|---|--|---|--|

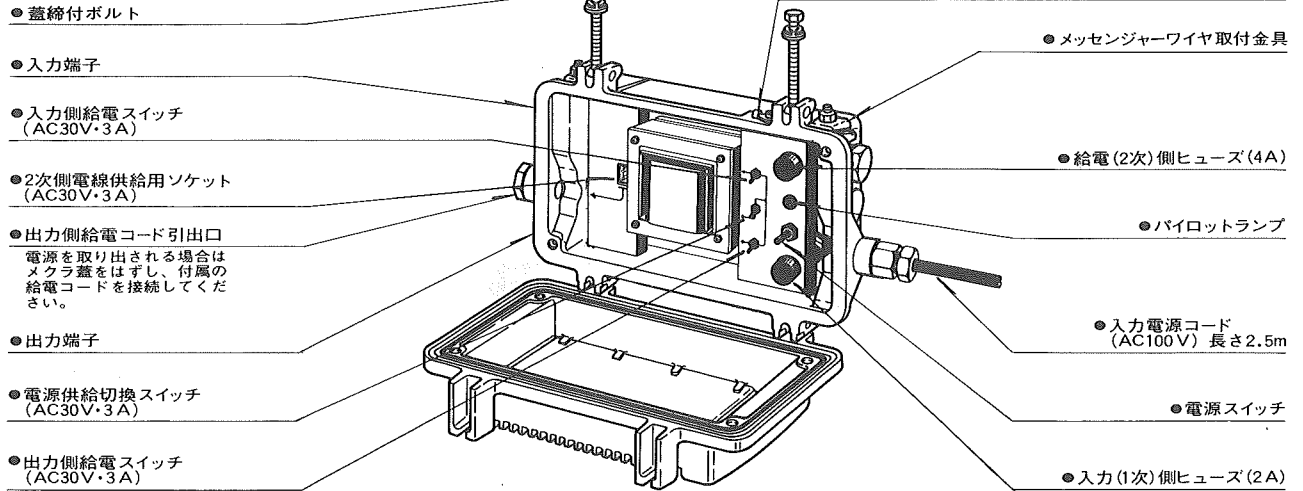
DXアンテナ株式会社

本社 / 〒652-0807 神戸市兵庫区浜崎通2番15号 TEL.(078)682-0001(代) 東京支社 / 〒160-0022 東京都新宿区新宿2丁目11番4号 長崎第1ビル TEL.(093)3341-0441(代)

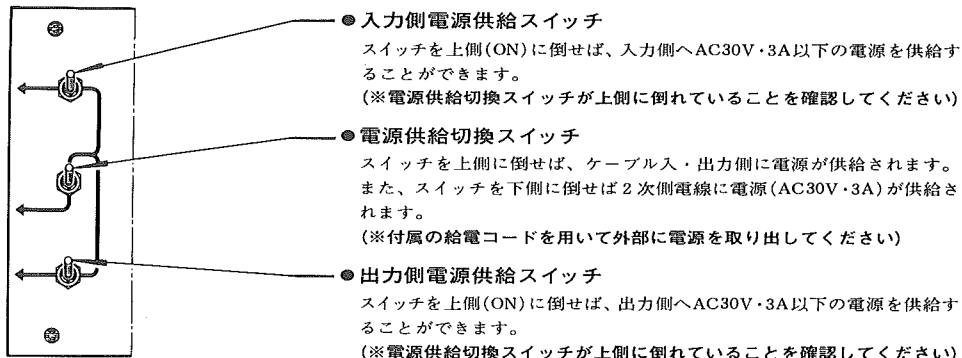
(1998年9月現在)

●この電源装置には増幅器へ電源を供給するための給電コードが付属されています。

●各部の名称と説明



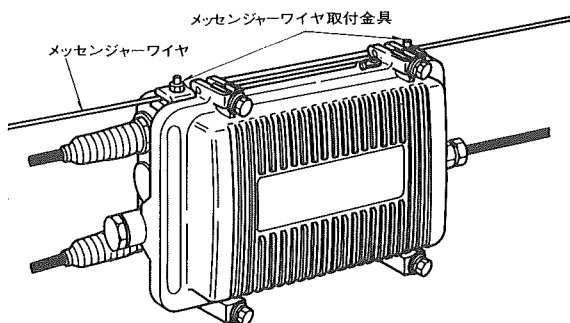
- 脱着防止のため、蓋締付ボルトは十分に緩んだ後(約2回転後)は手で緩めてください。
- 蓋締付ボルトの締付トルクは1200N・cm(約120kgf・cm)で4本均一に締め付けてください。
- (ご注意) ●防水パッキンにシリコングリスなどを一切塗らないでください。
- ※電力引込み線(入力電源コード)の接続時には、専用のコンセントを設けるか、電力会社の指定する接続方法で取り付けてください。



●交換ヒューズは必ず1次側で2A、2次側で4Aのものをご使用ください。

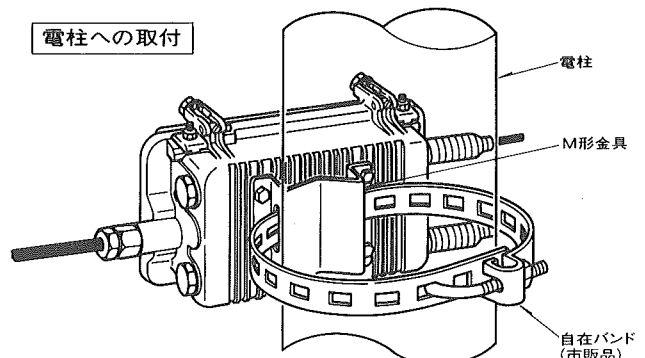
●取付方法

メッセンジャーワイヤへの取付



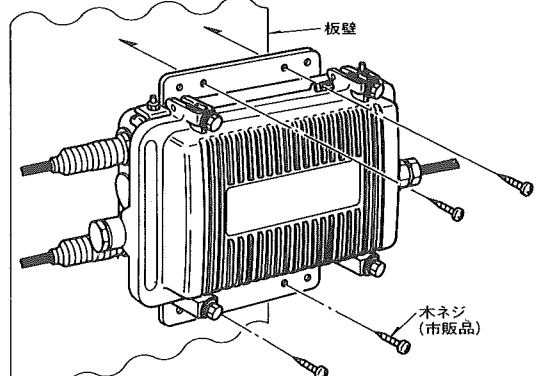
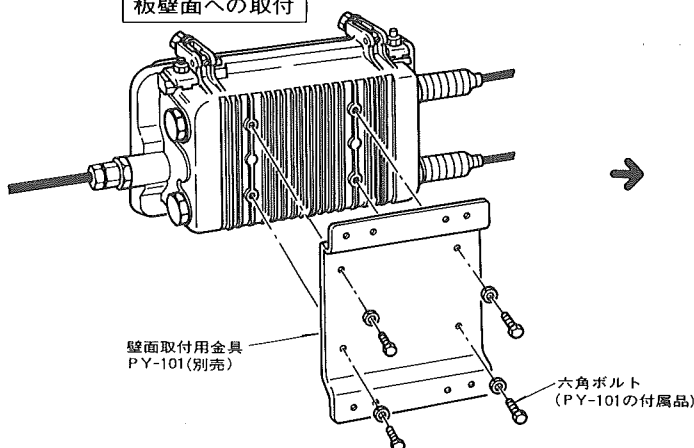
- 図のように2か所のメッセンジャーワイヤ取付金具でしっかりとメッセンジャーワイヤ(14~38mm²)に取り付けてください。

電柱への取付



- 図のようにM形金具に自在バンド(市販品)を通し、電柱にしっかりと取り付けてください。
(自在バンドは市販のものをご使用ください)

板壁面への取付



- 電源装置本体後面のM形金具を取りはずし、別売の壁面取付金具PY-101(別売)を4本のボルトでしっかりと本体に取り付けてください。
つぎに、大形の木ネジ4本(市販品)で図のように壁面に取り付けてください。

(壁面取付用金具PY-101は別売となっております。また木ネジは市販のものをご使用ください)