

取扱説明書

DXアンテナの製品を正しく理解し、ご使用いただくために、ご使用前に必ずこの取扱説明書と別冊の取扱説明書(安全上のご注意)をよくお読みください。お読みになった後は、いつでも見られるところに必ず保存してください。

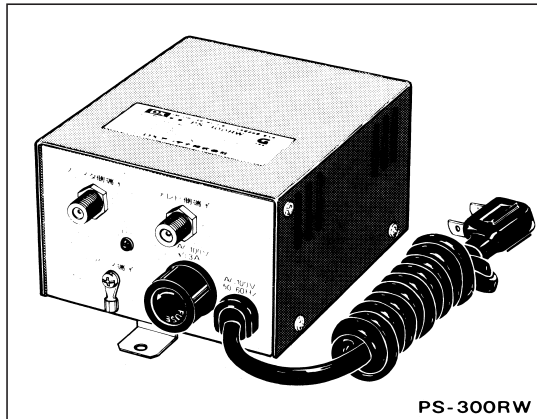


このたびはDXアンテナ製品をお買上げいただきまことにありがとうございます。

BS-IF・UHF・VHF/FM帯ブースタ用電源装置

屋外用 PS-300RCW

屋内用 PS-300RW



● 特長

- FM帯からBS-IF帯までの超広帯域、高規格設計。
- 赤色発光ダイオード使用のパイロットランプを設け、一目で動作の確認が可能。
- 小形・コンパクト設計・横形ACプラグの採用で、わずかなスペースにも取付可能。

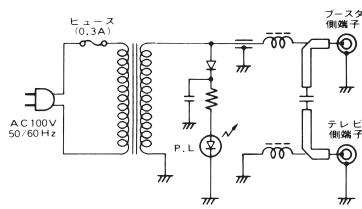
● 規格特性

使用周波数 (MHz)	端子1・2 インピーダンス (Ω)	端子1・2 VSWR	挿入損失 (dB)	入力電圧 (V)	出力電圧 (V)	最大出力電流 (mA)	質量 (kg)
76~1335	75 (C15)	1.5以下 (76~770MHz) 1.2以下 (1032~1335MHz)	1.0以下	AC100 (50/60Hz)	AC30 (最大負荷時) AC26	250 (端子1・2の合計)	PS-300RCW 1.55 PS-300RW 1.35

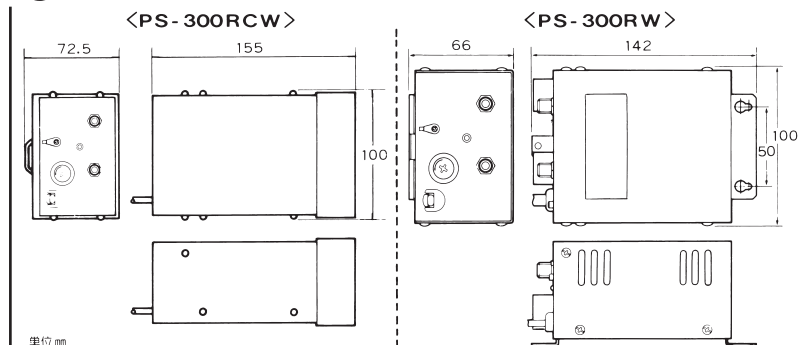
規格は改良により、変更させていただくことがありますのであらかじめご了承ください。

※BS-IF帯伝送を行なう場合は必ず(C15形)接栓をご使用ください。他の接栓を使用した場合、上記特性を満足しない場合があります。

● 回路図



● 寸法図



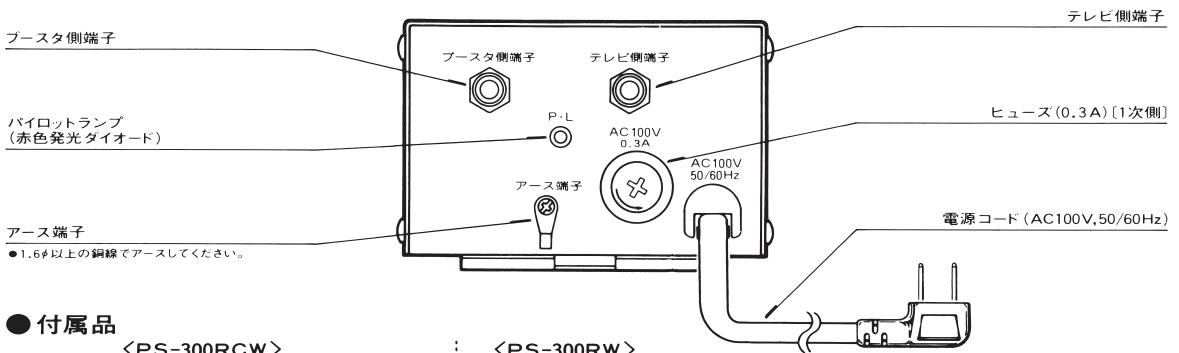
詳しいお問合せは、もよりのDX製品取扱店または下記のDXアンテナ各営業所をご利用ください。

- | | | | |
|------------------------------|------------------------------|-----------------------------|------------------------------|
| ・札幌支店 TEL.(011)822-1251(代) | ・新潟営業所 TEL.(025)276-2166(代) | ・三重出張所 TEL.(059)226-1643(代) | ・高松営業所 TEL.(087)868-1222(代) |
| ・旭川出張所 TEL.(0166)37-5830(代) | ・茨城営業所 TEL.(029)826-5341(代) | ・金沢支店 TEL.(076)261-9988(代) | ・松山営業所 TEL.(089)925-3826(代) |
| ・東北支店 TEL.(022)243-2141(代) | ・千葉支店 TEL.(043)253-1121(代) | ・富山営業所 TEL.(076)422-7878(代) | ・山陰出張所 TEL.(0853)24-2343(代) |
| ・盛岡出張所 TEL.(019)636-1581(代) | ・木更津出張所 TEL.(043)823-6281(代) | ・大阪支店 TEL.(06)6304-5651(代) | ・福岡支店 TEL.(092)541-0168(代) |
| ・郡山出張所 TEL.(024)921-7131(代) | ・柏出張所 TEL.(04)7192-1681(代) | ・堺営業所 TEL.(072)278-5311(代) | ・北九州営業所 TEL.(093)922-6556(代) |
| ・東京支店 TEL.(03)3526-5402(代) | ・静岡営業所 TEL.(054)281-0141(代) | ・京都営業所 TEL.(075)382-6141(代) | ・長崎出張所 TEL.(095)842-0780(代) |
| ・多摩営業所 TEL.(042)572-4911(代) | ・浜松営業所 TEL.(053)461-6885(代) | ・神戸支店 TEL.(078)579-8550(代) | ・大分営業所 TEL.(097)504-7799(代) |
| ・横浜支店 TEL.(045)651-2557(代) | ・中部支店 TEL.(052)771-5106(代) | ・姫路出張所 TEL.(079)283-5920(代) | ・熊本営業所 TEL.(096)325-0711(代) |
| ・厚木出張所 TEL.(046)225-6102(代) | ・松本営業所 TEL.(0263)27-7801(代) | ・広島支店 TEL.(082)237-5331(代) | ・南九州営業所 TEL.(099)267-8211(代) |
| ・埼玉支店 TEL.(048)652-3311(代) | ・豊橋出張所 TEL.(0532)69-2370(代) | ・岡山営業所 TEL.(086)245-2948(代) | ・沖縄営業所 TEL.(098)874-8202(代) |
| ・宇都宮営業所 TEL.(028)659-1100(代) | | | |

DXアンテナ株式会社

本社/〒652-0807 神戸市兵庫区浜崎通2番15号 TEL.(078)682-0001(代) 東京支社/〒160-0022 東京都新宿区新宿2丁目11番4号 ストークビル長崎 TEL.(03)3341-4569(代)
 カスタマーセンター TEL.(078)682-0455 受付時間 9:30~12:00/13:00~17:00(土曜・日曜・祝日および夏季休暇・年末年始は除く) ホームページアドレス <http://www.dxantenna.co.jp/>

● 各部の名称と説明



● 付属品

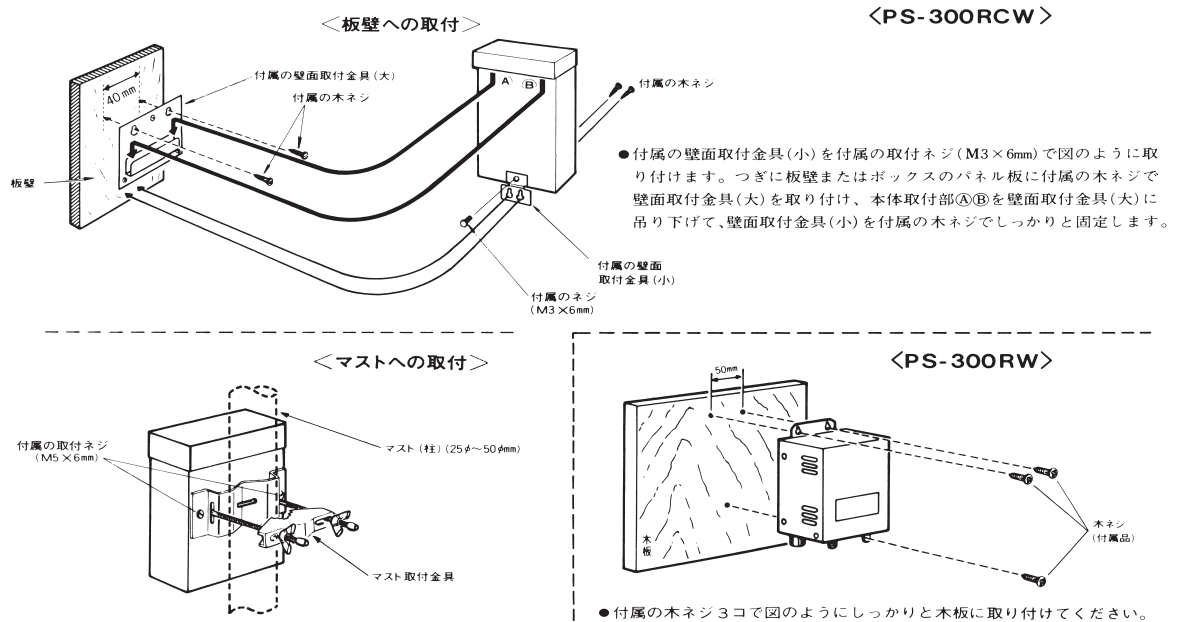
<PS-300RCW>

- ヒューズ (0.3A) …… 2コ
- 木ネジ …… 4本
- 防水キャップ …… 2コ
- マスト取付金具 …… 1式
- 壁面取付金具 (大) …… 1コ
- 壁面取付金具 (小) …… 1コ
- 取付ネジ (M5×6mm) …… 2本
- 取付ネジ (M3×6mm) …… 1本

<PS-300RW>

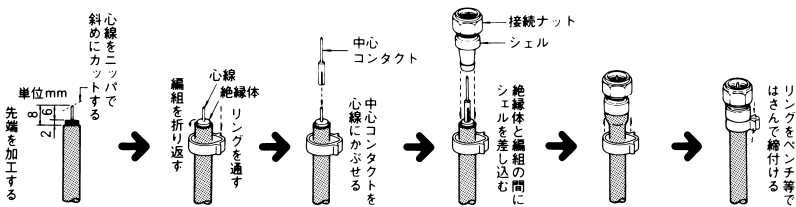
- ヒューズ (0.3A) …… 2コ
- 木ネジ …… 3本

● 取付方法



● 同軸ケーブルの接続方法

<F-5S接栓(別売)への同軸ケーブルの接続方法> 5C-FVS用



- 同軸ケーブルの先端加工をする場合、心線・編組に傷をつけますと断線の原因になりますからご注意ください。また、心線と編組は絶対に接触しないようにご注意ください。
- BS-1F帯(1.3GHz)の電波を効率よく伝送するため、同軸ケーブルには高品質の5C-FVS、S-5C-FB、TVEFCXなどのご使用をおすすめします。なお、接栓にはそれぞれの同軸ケーブルに適合したC15形接栓(別売)をご使用ください。
- PS-300RCWの場合、接栓を接続するまえに、防水キャップを同軸ケーブルに通しておいてください。

● 使用上の注意

- 使用中ヒューズが切れた場合、切れた原因を確かめ、0.3Aヒューズを取り換えてください。ただし、ヒューズは指定の容量の物をご使用ください。これ以外を使用されますと故障など事故の原因になりますのでご注意ください。
- 1.6φmm以上の銅線でアースしてください。
- 伝送線(同軸ケーブル)の減衰量を計算の上配線してください。
- 電源スイッチがありませんので、電源を切る場合は、コンセントから電源コードを引き抜いてください。
- 本器は必ずプースタの電源用としてご使用ください。