

# 取扱説明書

このたびはDXアンテナ製品をお買い上げいただき、ありがとうございます。

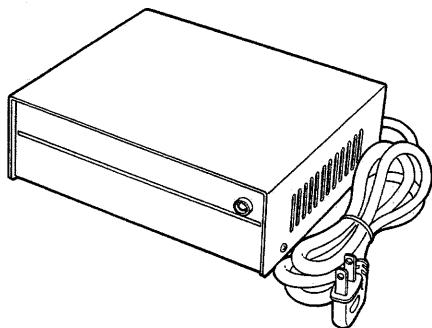
DXアンテナの製品を正しく理解し、ご使用いただくために、ご使用前に必ずこの取扱説明書をよくお読みください。お読みになった後は、いつでも見られるところに必ず保存してください。



## 共同受信用電源装置

卓上用

### PS-1520



#### 製品の特長

- VHF帯からCS-IF帯までの広帯域、高規格を実現しました。
- コンパクト設計で場所をとらず、卓上や屋内の板壁面などに手軽に取り付けることができます。

#### 安全上のご注意



△記号は注意（危険・警告を含む）を促す内容があることを告げるものです。図の中に具体的な注意内容（左図の場合は警告または注意）が描かれています。



⊘記号は禁止の行為であることを告げるものです。図の中や近くに具体的な禁止内容（左図の場合は分解禁止）が描かれています。



●記号は行為を強制したり指示する内容を告げるものです。図の中に具体的な指示内容（左図の場合は注意して行なってください）が描かれています。



#### 警告

この内容を無視して、誤った取り扱いをすると、人が死亡または重傷を負う可能性が想定される内容を示しています。

- テレビ受信関連工事には技術と経験が必要ですので、お買い上げの販売店もしくは工事店にご相談ください。



- この製品に表示された電源電圧（交流100ボルト）以外の電圧で使用しないでください。火災・感電の原因となります。



- この製品は屋内専用です。屋外で使用したり、風呂場や洗い場など水がかかる場所や、水などの入った容器の近くなどで使用しないでください。火災・感電の原因となります。



- この製品はテレビ受信用ブースタ専用ですから、他の電気製品に使用しないでください。火災・感電の原因となります。



- この製品とブースタの間に接続する同軸ケーブルには、テレビ電波以外に電流が流れますので、電源コードや同軸ケーブルなどを傷つけたり、破損したり、加工したり、無理に曲げたり、ねじったりしないでください。また、重いものをのせたり、加熱したり（熱器具に近づけたり）引っぱったりしないでください。火災・感電の原因となります。



同軸ケーブルなどが傷んだときは（心線の露出、断線など）お買い上げの販売店もしくは工事店に交換をご依頼ください。そのまま使用すると火災・感電の原因となります。

- この製品近くに水などの入った容器を置いたりしないでください。火災・感電の原因となります。



- 万一内部に水などが入った場合は、まずこの製品と製品に接続している電気製品などの電源スイッチを切り、電源プラグをコンセントから抜いてお買い上げの販売店もしくは工事店にご連絡ください。そのまま使用すると火災・感電の原因となります。



- この製品の通風孔などから内部に金属類や燃えやすいものなど異物を差し込んだりしないでください。火災・感電の原因となります。



- この製品のケースを開けたり、分解したりしないでください。また、お客様による修理や改造はしないでください。感電やけがの原因となりますし、性能維持ができなくなり、故障の原因となります。



- 万一、煙が出ている、変な臭いがするなどの異常状態のまま使用すると、火災・感電の原因となります。すぐにこの製品と製品に接続している電気製品の電源スイッチを切り、その後必ず電源プラグをコンセントから抜いてください。煙がでなくなるのを確認して販売店もしくは工事店に修理をご依頼ください。



- 雷が鳴り出したら、この製品には触れないでください。感電の原因となります。



- この製品のサービスコンセントが供給できる電力は300Wまでです。接続する装置の消費電力の合計が300Wを超えないようにしてください。火災の原因となります。また、ヘアドライヤーなどの熱器具は接続しないでください。



## 注意

この内容を無視して、誤った取り扱いをすると、人が傷害を負う可能性が想定される内容および物的損害のみの発生が想定される内容を示しています。

- この製品を調理台の付近や高温になる場所では使用しないでください。燃えたり、変形したりして、火災や破損の原因となることがあります。



- この製品を湿気やほこりの多い場所に置かないでください。火災・感電の原因となります。



- この製品にテーブルクロスを掛けたりじゅうたんや布団の上に置かないでください。内部に熱がこもり、火災の原因となることがあります。



- この製品の上に乗らないでください。特に小さなお子様のいるご家庭ではご注意ください。こわれたりしてけがの原因となることがあります。



- この製品を直射日光の当たる場所や、湿度の高い所に置かないでください。内部の温度が上がり、火災の原因となることがあります。



- 電源プラグを抜くときは、必ずプラグを持って抜いてください。電源コードを引っぱるとコードが傷つき、火災・感電の原因となることがあります。



- ぬれた手で電源プラグを抜き差ししないでください。感電の原因となることがあります。



- この製品を移動させる場合は、必ずプラグをコンセントから抜き、外部機（ブースタやテレビなど）と接続しているケーブルをはずしてから行ってください。コードが傷つき、火災・感電の原因になることがあります。



- 旅行などで長期間この製品をご使用にならないときは、安全のため必ず電源プラグをコンセントから抜いてください。



- 5年に1度くらいは内部の掃除を販売店などにご相談ください。この製品の内部にほこりがたまったまま長い間掃除をしないと、火災や故障の原因となることがあります。特に、湿気の多くなる梅雨期の前に行うとより効果的です。なお、内部掃除費用については販売店などにご相談ください。



- お手入れの際には、ベンジン・アルコール・シンナーなどは使わないでください。塗装がはげたり、変質することがあります。  
お手入れは、柔らかい布で軽く拭き取ってください。化学雑巾を使用する際には、その注意書に従ってください。



《販売店・工事店様の安全上のご注意——お客様もお読みください》



## 警告

この内容を見逃して、誤った取り扱いをすると、人が死亡または重傷を負う可能性が想定される内容を示しています。

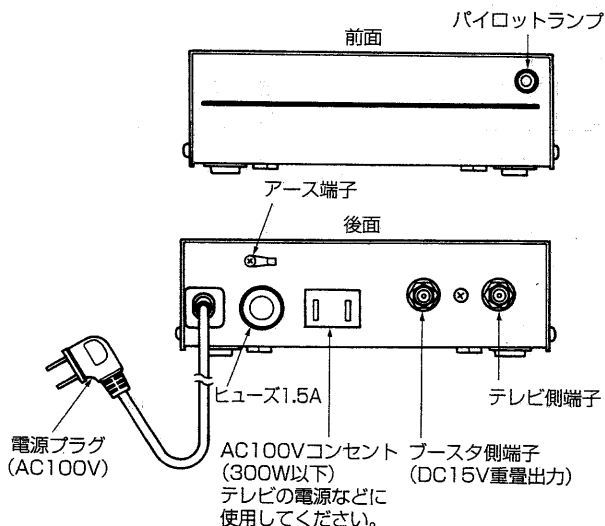
- この製品は屋内専用です。屋外で使用したり、風呂場や洗い場など水がかかる場所や、水などの入った容器の近くなどに設置しないでください。火災・感電の原因となります。
- この製品を調理台や加湿器のそばなど高温になる場所、油煙や湯気が当たるような場所には設置しないでください。燃えたり、変形したりして、火災や破損の原因となります。
- 不安定な場所、高所など足場の悪い場所に設置しないでください。落ちたり、倒れたりして、けがの原因となります。
- この製品とブースタ、BSアンテナ、CSアンテナに接続する同軸ケーブルには電流が流れますので、途中には通電形機器以外は絶対に挿入しないでください。また、通電形機器を挿入する場合は、通電容量、通電端子をよく確かめてお使いください。もし、非通電形機器を挿入しますと、回路やケーブルがショートして、火災・感電の原因となります。
- この製品とブースタとの間に接続する同軸ケーブルには、電流が流れますので、同軸ケーブルの接栓加工で心線と編組がショートしないようにしてください。火災・感電の原因となります。
- この製品の本体を引っ張り強さ0.39kN以上の金属線または直径1.6mm以上の軟銅線で接地してください。そのまま使用すると感電や故障の原因となります。
- 取り付けネジや接栓は、堅固に取り付け固定してください。落下や破損して、感電やけがや故障の原因となります。



## お取り扱いの前に

- 取付作業は、この取扱説明書をよくお読みのうえで行なってください。
- この電源装置を落としたり、ぶつけたりしないよう注意してください。
- 取り付けに用いるもの以外のネジを回したりはずしたりしないでください。
- この電源装置とブースタ、BSアンテナ、CSアンテナ（別売）を結ぶ同軸ケーブルには電流が流れます。途中に通電形機器以外は絶対に挿入しないでください。また、途中に通電形機器を挿入する場合は、通電容量、通電端子をよく確かめてお使いください。
- 電源の供給は、すべての同軸ケーブルが完全に接続されていることを確認した後に行なってください。
- 使用する前には必ずアース端子を引っ張り強さ0.39kN以上の金属線または直径1.6mm以上の軟銅線で接地してください。
- 使用時、異常が生じた場合はただちに電源の供給を止め、原因を確かめてください。
- 使用するF形接栓は、中心コンタクト付接栓か、心線が0.8mmの同軸ケーブルを準備してください。

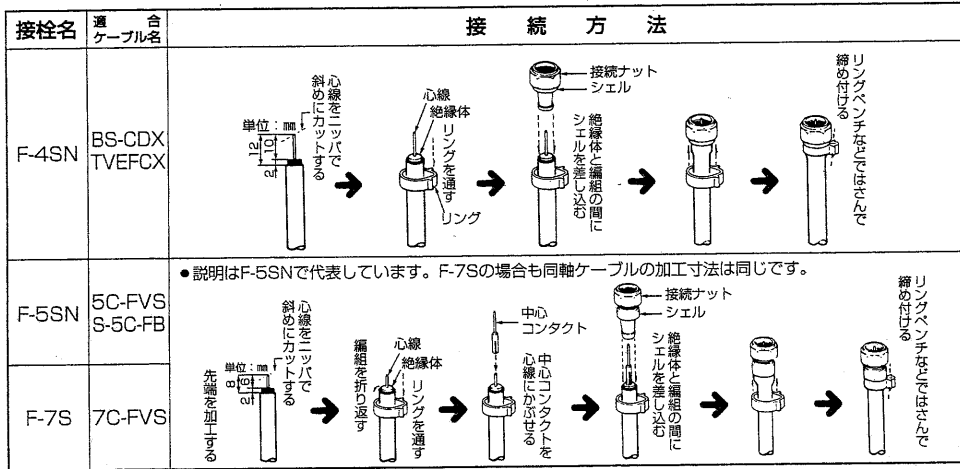
## 各部の名称



### ●付属品

- 壁面取付金具……………1個
- 金具取付用ネジ……………2本
- 壁取付用ネジ……………2本
- ヒューズ1.5A……………2個

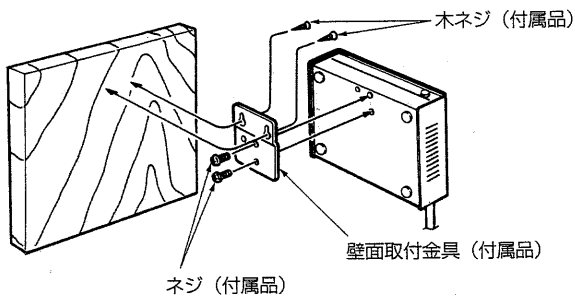
# F形接栓への同軸ケーブルの接続方法



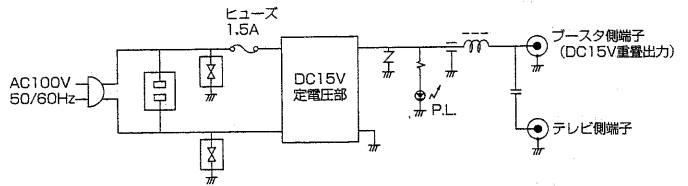
- ブースタ側端子、テレビ側端子に接続する同軸ケーブルは、必ず心線が0.8mmのもの（BS-CDX、TVEFCXなど）を使用してください。また、太い心線の同軸ケーブル（5C-FVS、7C-FVSなど）を接続する場合は、中心コンタクト付F形接栓（F-5SN、F-7Sなど）を使用してください。
- 同軸ケーブルの先端加工をする場合、心線、編組に傷をつけますと断線の原因になりますからご注意ください。また、心線と編組は絶対に接触しないようにご注意ください。
- 設置後、同軸ケーブルが抜けたりしないようリングをしっかり締め付けてください。

## 壁取付方法

テレビセットなどの上に置くだけでなく、付属の壁面取付金具を使用して柱または板壁に取り付けることができます。壁面取付金具をネジで本器に取り付けた後、木ネジで板壁などに取り付けてください。



## 回路図



## 規格特性

品名		共同受信電源装置	
品番		PS-1520	
使用周波数 (MHz)		70~2150	
インピーダンス (Ω)		75	
V	S	W	R
挿入損失 (dB)		2.0以下 (70~770MHz)	
		2.5以下 (770~2150MHz)	
入力電圧 (V)		AC100 (50/60Hz)	
出力電圧 (V)		DC15	
最大出力電流 (A)		1.7	
質量 (kg)		約0.7	

規格は改良により、変更させていただくことがありますので、あらかじめご了承ください。

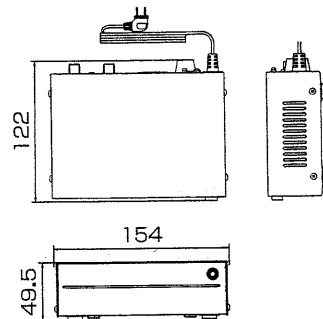
## 電源の供給

- 電源の供給は、必ず取付工事が終わってからすべての同軸ケーブルが正確に接続されていることを確認してから行なってください。
- この電源装置には電源スイッチがありません。電源コードをAC100Vコンセントに差し込むことにより、電源が供給されパイロットランプが点灯します。

## 使用上の注意

- この製品は必ずブースタ、BSアンテナ、CSアンテナの電源部として使用してください。
- 使用する前には、必ずアース端子を引っ張り強さ0.39kN以上の金属線または直径1.6mm以上の軟銅線で接地してください。
- 使用中にヒューズが切れた場合、切れた原因を確かめ、1.5Aヒューズを取り換えてください。ヒューズは同一の容量・形状の物をご使用ください。故障など事故の原因となります。
- ブースタ側端子へのケーブルの接続は、電源プラグをコンセントから抜いた状態で行なってください。
- 長期間使用しないときは、電源プラグをコンセントから抜いておいてください。
- 中心コンタクト付F形接栓、または同軸ケーブルの心線が0.8mmのものを使用してください。

## 外形寸法図



(単位: mm)

詳しいお問合せは、もよりのDX製品取扱店または下記のDXアンテナ各営業所をご利用ください。

- |                                  |                                   |                            |                              |
|----------------------------------|-----------------------------------|----------------------------|------------------------------|
| 札幌支店 TEL.(011)822-1251(代)        | 埼玉営業所 TEL.(048)652-3311(代)        | 岡崎営業所 TEL.(0564)27-1516(代) | 高松統括営業所 TEL.(087)868-1222(代) |
| 東北支店 TEL.(022)243-2141(代)        | サテライトオフィス宇都宮 TEL.(028)659-1100(代) | 三重営業所 TEL.(059)226-1643(代) | 松山営業所 TEL.(089)925-3826(代)   |
| サテライトオフィス盛岡 TEL.(019)636-1581(代) | 新潟営業所 TEL.(025)276-2166(代)        | 金沢支店 TEL.(076)261-9988(代)  | 福岡営業所 TEL.(092)541-0168(代)   |
| 郡山営業所 TEL.(024)921-7131(代)       | 茨城営業所 TEL.(0298)26-5341(代)        | 富山営業所 TEL.(076)422-7878(代) | 北九州営業所 TEL.(093)922-6556(代)  |
| 東京西営業所 TEL.(03)3354-8451(代)      | 千葉営業所 TEL.(043)253-1121(代)        | 大阪営業所 TEL.(06)6304-5651(代) | 大分営業所 TEL.(097)558-7235(代)   |
| 東京ケーブル営業所 TEL.(03)3354-9812(代)   | 横浜営業所 TEL.(045)651-2557(代)        | 堺営業所 TEL.(072)278-5311(代)  | 熊本営業所 TEL.(096)325-0711(代)   |
| 東京工事営業部 TEL.(03)3341-5281(代)     | 静岡統括営業所 TEL.(054)281-0141(代)      | 京都営業所 TEL.(075)382-6141(代) | 南九州営業所 TEL.(099)267-8211(代)  |
| 東京東営業所 TEL.(03)3633-1411(代)      | 浜松営業所 TEL.(053)461-6885(代)        | 神戸営業所 TEL.(078)974-7100(代) | 沖縄営業所 TEL.(098)874-8202(代)   |
| 東京電設営業所 TEL.(03)3633-1430(代)     | 中部支店 TEL.(052)771-5106(代)         | 広島支店 TEL.(082)237-5331(代)  |                              |
| 多摩営業所 TEL.(042)770-2931(代)       | サテライトオフィス松本 TEL.(0263)27-7801(代)  | 岡山営業所 TEL.(086)245-2948(代) |                              |

(2002年6月現在)

## DXアンテナ株式会社

本社/〒652-0807 神戸市兵庫区浜崎通2番15号 TEL.(078)682-0001(代) 東京支社/〒160-0022 東京都新宿区新宿2丁目11番4号 長崎第1ビル3F TEL.(03)3341-0441(代)