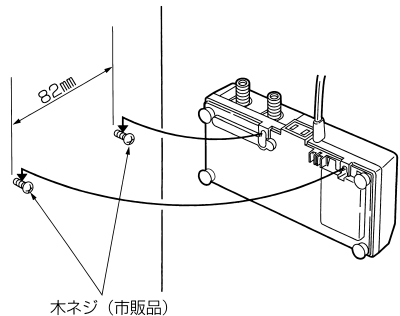


取付方法



- 電源装置はテレビの上などに置くだけでなく、底面の壁掛用木ネジ穴を利用して、図のように柱または板壁に取り付けることができます。

電源の供給

- 電源の供給は、必ず取付工事が終わって、すべての同軸ケーブルが正確に接続されていることを確認してから行ってください。
- 電源プラグをコンセントにつなぎ、電源スイッチをON側になるとパイロットランプが点灯し、電源が供給されてブースタが動作します。
- ブースタ接続側に異常電流が流れると過電流保護回路が働き、電流が遮断されパイロットランプが消えます。その場合、電源を切り、ケーブルがショートしていないか点検してください。点検後、電源を入れてください。

使用上のご注意

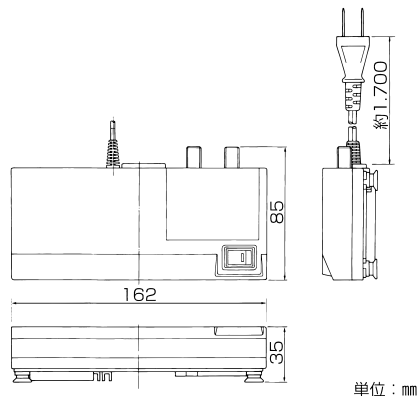
- この製品は必ずブースタの電源部として使用してください。
- ブースタ側端子へのケーブル接続は、電源プラグをコンセントから抜いた状態で行ってください。
- 電源を切る場合は、電源スイッチをOFF側(パイロットランプが消灯している状態)にしてください。
- 長時間使用しないときは電源プラグをコンセントから抜いておいてください。

規格特性

| 品名 | ブースタ用電源装置 |
|----------------|--------------------|
| 品番 | PS-1510 |
| 電源 (V/W) | AC100(50/60Hz)/6 |
| 重量電源 (V/mA) | DC 15/150 |
| 使用周波数 (MHz) | 5~770 |
| 入出力インピーダンス (Ω) | 75 |
| 挿入損失 (dB) | 1.5以下 |
| 使用温度範囲 (°C) | -10~+40 |
| 外形寸法 (mm) | 35(H)×162(W)×85(D) |
| 質量 (kg) | 0.5 |

規格は改良により、変更させていただくことがありますのであらかじめご了承ください。

外形寸法図



取扱説明書

このたびはDXアンテナ製品をお買い上げいただき、ありがとうございます。

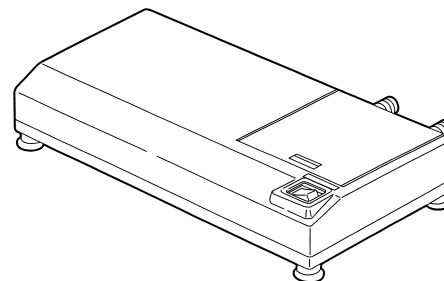
DXアンテナの製品を正しく理解し、ご使用いただくために、ご使用前に必ずこの取扱説明書をよくお読みください。お読みになった後は、いつでも見られるところに必ず保存してください。



共同受信用ブースタ電源装置

屋内用

PS-1510



製品の特長

- 5MHzから770MHzまでの広帯域で使用できます。
- 過電流防止回路を内蔵した安全設計です。
- 小形・軽量設計で、取り扱いも簡単です。

安全上のご注意

- ⚠️ △記号は注意 (危険・警告を含む) を促す内容があることを告げるものです。図の中に具体的な注意内容 (左図の場合は警告または注意) が描かれています。
- 🚫 ⊙記号は禁止の行為であることを告げるものです。図の中や近くに具体的な禁止内容 (左図の場合は分解禁止) が描かれています。
- 🔌 ●記号は行為を強制したり指示する内容を告げるものです。図の中に具体的な指示内容 (左図の場合は電源プラグをコンセントから抜いてください) が描かれています。

⚠️ **警告** この内容を無視して、誤った取り扱いをすると、人が死亡または重傷を負う可能性が想定される内容を示しています。

- テレビ受信関連工事には技術と経験が必要ですので、お買い上げの販売店もしくは工事店にご相談ください。

- 表示された電源電圧 (AC100V) 以外の電圧で使用しないでください。火災や感電の原因となります。

- この製品は屋内専用です。この製品を屋外で使用したり、風呂場や洗い場など水がかかる場所や、水などの入った容器の近くなどで使用しないでください。故障の原因となります。また同軸ケーブルに電流が流れている場合は、火災や感電の原因となります。

詳しいお問合せは、もよりのDX製品取扱店または下記のDXアンテナ各営業所をご利用ください。

| | | | |
|---------------------------|---------------------------|--------------------------|---------------------------|
| ・札幌支店 TEL.(011)822-1251 | ・宇都宮営業所 TEL.(028)659-1100 | ・三重出張所 TEL.(059)226-1643 | ・山陰出張所 TEL.(0853)24-2343 |
| ・旭川出張所 TEL.(0166)37-5830 | ・新潟営業所 TEL.(025)276-2166 | ・金沢支店 TEL.(076)261-9988 | ・高松営業所 TEL.(087)868-1222 |
| ・東北支店 TEL.(022)243-2141 | ・茨城営業所 TEL.(029)925-5341 | ・富山営業所 TEL.(076)422-7878 | ・松山営業所 TEL.(089)925-3826 |
| ・盛岡出張所 TEL.(019)636-1581 | ・千葉支店 TEL.(043)253-1121 | ・大阪支店 TEL.(06)6304-5651 | ・福岡支店 TEL.(092)541-0168 |
| ・郡山出張所 TEL.(024)921-7131 | ・木更津出張所 TEL.(0439)23-6281 | ・堺営業所 TEL.(072)278-5311 | ・北九州営業所 TEL.(093)922-6555 |
| ・東京支店 TEL.(03)3526-5402 | ・静岡営業所 TEL.(054)281-0141 | ・京都営業所 TEL.(075)382-6141 | ・長崎出張所 TEL.(095)842-0780 |
| ・東京東出張所 TEL.(03)5654-9881 | ・浜松営業所 TEL.(053)461-6895 | ・神戸支店 TEL.(078)579-8550 | ・大分営業所 TEL.(097)504-7799 |
| ・多摩営業所 TEL.(042)572-4911 | ・中部支店 TEL.(052)919-6531 | ・姫路出張所 TEL.(079)283-5920 | ・熊本営業所 TEL.(096)325-0711 |
| ・横浜支店 TEL.(045)651-2557 | ・松本営業所 TEL.(0263)27-7801 | ・広島支店 TEL.(082)237-5331 | ・南九州営業所 TEL.(099)267-8211 |
| ・埼玉支店 TEL.(048)652-3311 | ・豊橋営業所 TEL.(053)57-2133 | ・岡山営業所 TEL.(086)245-2948 | ・沖縄営業所 TEL.(098)874-6202 |

DXアンテナ株式会社

本社/〒656-0807 神戸市兵庫区須崎通2番15号 TEL.(078)682-0001 (代) 東京支社/〒101-0021 東京都千代田区外神田4丁目1番5号 船ビル TEL.(03)3526-6327 (代)
 カスタマーセンター TEL.(078)682-0455 受付時間 9:30~12:00/13:00~17:00 (土曜・日曜・祝日および夏季・年末年始休暇は除く)
 ホームページアドレス http://www.dxantenna.co.jp/ (2009年8月現在)

●この製品はテレビ受信用ブースタ専用ですから、他の電気製品に使用しないでください。火災や感電の原因となります。



●この製品とブースタの間に接続する同軸ケーブルには、テレビ電波以外に電流が流れますので、電源コードや同軸ケーブルなどを傷つけたり、破損したり、加工したり、無理に曲げたり、ねじったりしないでください。また、重いものをのせたり、加熱したり(熱器具に近づけたり)引っぱったりしないでください。火災や感電の原因となります。同軸ケーブルなどが傷んだときは(心線の露出、断線など)お買い上げの販売店もしくは工事店に交換をご依頼ください。そのまま使用すると火災や感電の原因となります。



●この製品近くに水などの入った容器を置いたりしないでください。火災や感電の原因となります。



●万一内部に水などが入った場合は、まずこの製品とこの製品に接続している電気製品などの電源スイッチを切り、電源プラグをコンセントから抜いて、お買い上げの販売店もしくは工事店にご連絡ください。そのまま使用すると火災や感電の原因となります。



●この製品を換気扇や湯沸器のそばなど高温になる場所、油煙や湯気が当たるような場所には設置しないでください。燃えたり、変形したりして、火災や破損の原因となります。



●この製品の内部に金属類や燃えやすいものなど異物を差し込んだりしないでください。火災や感電の原因となります。



●この製品のケースを開けたり、分解したりしないでください。また、お客様による修理や改造はしないでください。感電やけがの原因となりますし、性能維持ができなくなり、故障の原因となります。



●万一、煙が出ている、変な臭いがするなどの異常状態のまま使用すると、火災や感電の原因となります。すぐにこの製品の電源プラグをコンセントから抜いてください。煙がでなくなるのを確認して販売店もしくは工事店に修理をご依頼ください。



●雷が鳴り出したら、この製品には触れないでください。感電の原因となります。



●この製品のサービスコンセントが供給できる電力は300Wまでです。接続する装置の消費電力の合計が300Wを超えないようにしてください。火災の原因となります。また、ヘアドライヤなどの熱器具は接続しないでください。



注意 この内容を無視して、誤った取り扱いをすると、人が傷害を負う可能性が想定される内容および物的損害のみの発生が想定される内容を示しています。

●電源プラグを抜くときは、必ずプラグを持って抜いてください。電源コードを引っぱるとコードが傷つき、火災や感電の原因となることがあります。



●ぬれた手で電源プラグを抜き差ししないでください。感電の原因となることがあります。



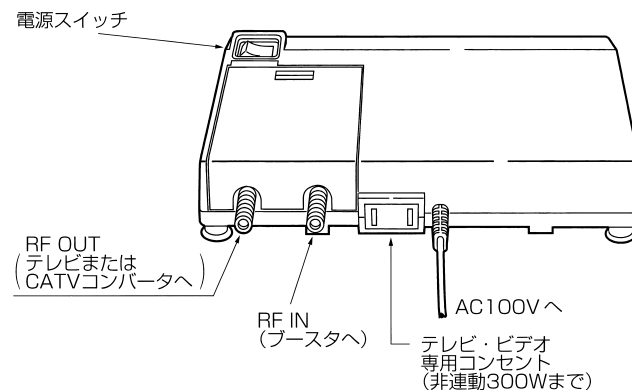
●この製品の上に乗らないでください。特に小さなお子様のいるご家庭ではご注意ください。こわれたりしてけがの原因となることがあります。



お取扱いの前に

- 取付作業は、この取扱説明書をよくお読みのうえで行なってください。
- この製品を落としたり、ぶつけたり、無理な力を加えることのないよう注意してください。
- 取り付けに用いるもの以外のネジを回したりはずしたりしないでください。
- この電源装置とブースタ(別売)を結ぶ同軸ケーブルに電流が流れます。途中に通電形機器以外は絶対に挿入しないでください。また、途中に通電形機器を挿入する場合は、通電端子をよく確かめてお使いください。
- 電源の供給は、すべての同軸ケーブルが完全に接続されていることを確認した後に行なってください。
- 使用時、異常が生じた場合はただちに電源の供給を止め、原因を確かめてください。

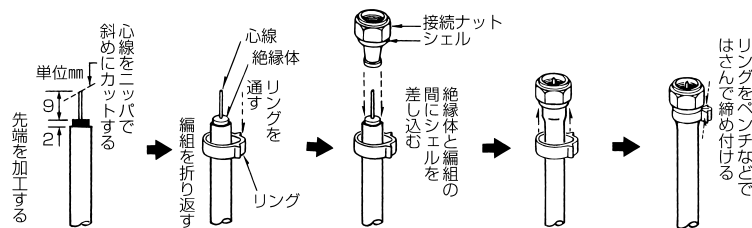
各部の名称



付属品

F-5 接栓 (5C相当ケーブル用) 2個 (リング2個付き)

同軸ケーブルの接続方法



- 同軸ケーブルの先端を加工する場合、心線・編組に傷をつけますと、断線の原因になりますからご注意ください。また心線と編組は、絶対に接触しないようにご注意ください。
- 接栓を取り付けた同軸ケーブルの心線が曲がっていないかを確認し、曲げないように接続してください。
- 設置した後で抜けたりしないように、同軸ケーブルのリングをしっかりと締めてください。
- 入出力端子へのF形接栓の接続は、接続ナットを200N・cmで締め付けてください(200N・cm以上では締め付けしないでください)。