

※テレビ、チューナー、HDDレコーダー等のCS/BSアンテナ電源を必ず「供給しない」または「OFF」に設定してください。

カスタマーセンター ☎ **0120-941-542**

(受付時間 9:30~17:00 夏季・年末年始休暇は除く)

携帯電話・PHS・一部のIP電話で上記番号がご利用になれない場合 **03-4530-8079**

ホームページアドレス <http://www.dxantenna.co.jp/>

DXアンテナ株式会社 本社/〒652-0807 神戸市兵庫区浜崎通2番15号 (1302)

安全上のご注意

このたびはDXアンテナ製品をお買い上げいただき、ありがとうございます。

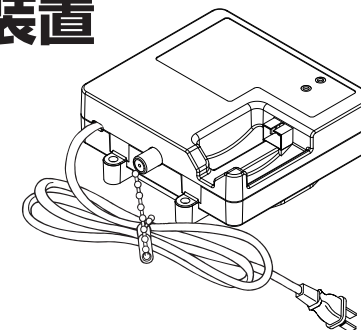
DXアンテナの製品を正しく理解し、ご使用いただくために、ご使用前に必ずこの安全上のご注意をよくお読みください。お読みになった後は、いつでも見られるところに必ず保管してください。



放送用光加入者端末装置

70~770,1032~2610MHz帯用
電源内蔵形、屋内用

OVT9213



お使いになる方や他の人への危害、財産への損害を未然に防ぐため、必ずお守りいただくことを説明しています。本文中に使われている図記号の意味は、次のとおりです。

	レーザー光注意		機器の分解禁止		一般的な禁止事項
	指のけがに注意		接触禁止		指示を守る
	一般的な注意事項		ぬれ手禁止		電源プラグを抜く

警告 この内容を無視して、誤った取り扱いをすると、人が死亡または重傷を負う可能性が想定される内容を示しています。

• テレビ受信関連工事には技術と経験が必要ですので、機器の設置や配線、接続、移設、撤去については、必ず施設管理者にご相談ください。



• この製品は信号伝送にレーザー光を使用しています。レーザー光は非可視ですから光出力ポートをのぞき込んだり、光ファイバーを接続する場合などに直接レーザー光が目に入らないようにしてください。また、折れた光ファイバーは絶対にのぞき込まないでください。目を損傷する原因となります。



• 電源コードや同軸ケーブルなどこの製品に接続するケーブルを傷つけたり、破損したり、加工したり、無理に曲げたり、引っ張ったり、ねじったりしないでください。また、重いものを載せたり、加熱したりしないでください。ケーブル類が破損し、火災や感電の原因となります。



• 電源プラグを抜き差しするときは、必ず電源プラグを持って抜き差ししてください。電源コードを直接引っ張るとコードが傷つき、火災や感電の原因となります。





警告

この内容を無視して、誤った取り扱いをすると、人が死亡または重傷を負う可能性が想定される内容を示しています。

- 電源コードや同軸ケーブルなどこの製品に接続するケーブルが傷んだときは、施設管理者にご連絡ください。そのまま使用すると、火災や感電の原因となります。



- 電源プラグを抜くときは、必ずプラグを持って抜いてください。電源コードを引っ張るとコードが傷つき、火災や感電の原因となります。



- この製品の分解・改造をしないでください。感電やけがの原因となります。また、この製品の性能が維持できなくなり、故障の原因となります。



- 万一、内部に水などが入ったり、煙が出ている、変な臭いがするなど、使用時に異常が生じた場合は、ただちにこの製品とこれに接続されている機器の電源プラグを抜き、施設管理者にご連絡ください。そのまま使用すると火災や感電の原因となります。



- 雷が鳴り出したら、この製品に触れないでください。感電の原因となります。



注意

この内容を無視して、誤った取り扱いをすると、人が傷害を負う可能性が想定される内容および物的損害のみの発生が想定される内容を示しています。

- この製品を暖房機の付近や高温になる場所では使用しないでください。火災や破損の原因となることがあります。



- この製品を湿気やほこりの多い場所に置かないでください。火災や感電の原因となることがあります。



- ぬれた手で電源コードの抜き差しをしないでください。感電の原因となることがあります。



- 光ファイバーケーブルが折れたり、破損した場合は、破片に直接手を触れないでください。けがをする恐れがあります。



設置後のお取り扱いについて

- 使用時、異常が生じた場合はただちにこの製品の電源プラグを抜き、施設管理者にご連絡ください。
- 異常が生じたときにすぐ電源プラグを抜くことができるように電源コンセントの近くに設置してください。
- 電源コードを抜くとテレビが映らなくなります。電源コードは挿したまま使用してください。
- この製品が不要になったときは、お客様自身で破棄せず、必ず施設管理者に撤去のご依頼をお願い致します。

光ファイバーについて

- 光ファイバーケーブルは屈曲により折れることがあります。5kg以上の力で引っ張ったり、30mm以下の半径に曲げないでください。急激な曲げ、引っ張り、捻りなども加えないでください。
- 光ファイバーケーブルを床などにおいて使用する場合、特に角ばった部分に光ファイバーが圧迫されると光損失の増加や折れの可能性があり、映像障害の原因となります。

規格特性

品番	OVT9213		
受信波長 (nm)	1550~1560		
光ファイバー	1.31 μm 零分散シングルモード SM10/125		
光入力レベル (dBm)	-15~-8		
光入力コネクタ	SC/SPC		
出カインピーダンス (Ω)	75 (F形座)		
RF出力	使用周波数帯域 (MHz)	70~770	1032~2610
	最大伝送波数 (波)	60(デジタル信号)	36(CS/BS-IF信号)
	標準出力レベル (dBμV)	85	85
電源 (V)	AC100 (50/60Hz)		
消費電力 (W)	2.5以下		
使用温度範囲 (℃)	-10~+40		
外形寸法 (mm)	111 (H) × 110 (W) × 38 (D)		
質量 (kg)	0.3		
備考	AGC機能内蔵、光ファイバー収納構造付		

規格は改良により、予告なく変更させていただくことがありますので、あらかじめご了承ください。