

# 取扱説明書

DXアンテナの製品を正しくご使用いただくために取扱説明書をよくお読みください。  
お読みになった後はいつでも見られるところに保存してください。

**DIGITAL**



このたびはDXアンテナ製品をお買い上げいただきまことにありがとうございます。

## パ-ジ-ン-タ-ッ-プ

CS/BS-IF・UHF・VHF/FM・HF 懸架形アルミダイカスト屋外ユニット  
超広帯域 [10~2610MHz]

# CATV用双方向形分配器・分岐器

### 分配器

2分配器 **SAD-72**

4分配器 **SAD-74**

### ● 規格特性

#### 分配器

| 品名        | 品番            | インピーダンス(Ω) |            | 分配端子数 | 使用周波数(MHz) | VSWR(以下) |     | 分配損失(dB以下) | 端子間結合損失(dB以上) | シンボルマーク | 付属品(個)   |
|-----------|---------------|------------|------------|-------|------------|----------|-----|------------|---------------|---------|----------|
|           |               | 入力         | 出力         |       |            | 入力       | 出力  |            |               |         |          |
| 2分配器      | <b>SAD-72</b> | 75<br>(F形) | 75<br>(F形) | 2     | 10~76      | 1.6      | 1.6 | 4.0        | 13            |         | 防水キャップ×2 |
|           |               |            |            |       | 76~222     | 1.6      | 1.6 | 3.8        | 20            |         |          |
|           |               |            |            |       | 222~450    | 1.6      | 1.6 | 4.0        | 20            |         |          |
|           |               |            |            |       | 450~770    | 1.6      | 1.6 | 4.0        | 20            |         |          |
|           |               |            |            |       | 770~1336   | 1.8      | 1.8 | 4.5        | 18            |         |          |
|           |               |            |            |       | 1336~2150  | 2.5      | 2.5 | 6.0        | 15            |         |          |
| 2150~2610 | 2.5           | 2.5        | 7.0        | 15    |            |          |     |            |               |         |          |
| 4分配器      | <b>SAD-74</b> | 75<br>(F形) | 75<br>(F形) | 4     | 10~76      | 2.5      | 2.5 | 8.0        | 15            |         | 防水キャップ×4 |
|           |               |            |            |       | 76~222     | 1.6      | 1.6 | 7.5        | 20            |         |          |
|           |               |            |            |       | 222~450    | 1.6      | 1.6 | 8.0        | 20            |         |          |
|           |               |            |            |       | 450~770    | 1.6      | 1.6 | 8.0        | 20            |         |          |
|           |               |            |            |       | 770~1336   | 1.8      | 1.8 | 9.0        | 18            |         |          |
|           |               |            |            |       | 1336~2150  | 2.5      | 2.5 | 11.0       | 15            |         |          |
| 2150~2610 | 2.5           | 2.5        | 12.0       | 15    |            |          |     |            |               |         |          |

### 分岐器 <幹線 [入力・出力端子間] 通電形>

1分岐器 **SAC-101** (-10dB形)

2分岐器 **SAC-102** (-10dB形)

4分岐器 **SAC-104** (-10dB形)

#### 分岐器 <幹線 [入力・出力端子間] 通電仕様 (DC15V・0.8A以下またはAC30V・1A以下)>

| 品名        | 品番             | インピーダンス(Ω) |            |            | 分岐端子数 | 使用周波数(MHz) | VSWR(以下) |     | 挿入損失(dB以下) | 結合損失(dB以下) | 逆結合損失(dB以上) | 端子間結合損失(dB以上) | シンボルマーク | 付属品(個)   |
|-----------|----------------|------------|------------|------------|-------|------------|----------|-----|------------|------------|-------------|---------------|---------|----------|
|           |                | 入力         | 出力         | 分岐出力       |       |            | 入力       | 分岐  |            |            |             |               |         |          |
| 1分岐器      | <b>SAC-101</b> | 75<br>(F形) | 75<br>(F形) | 75<br>(F形) | 1     | 10~76      | 1.6      | 2.5 | 1.8        | 11.8       | 15          | —             |         | 防水キャップ×1 |
|           |                |            |            |            |       | 76~222     | 1.6      | 1.6 | 1.5        | 11.0       | 25          | —             |         |          |
|           |                |            |            |            |       | 222~450    | 1.6      | 1.6 | 1.5        | 11.8       | 25          | —             |         |          |
|           |                |            |            |            |       | 450~770    | 1.6      | 1.6 | 1.8        | 12.0       | 22          | —             |         |          |
|           |                |            |            |            |       | 770~1336   | 1.8      | 1.8 | 2.1        | 13.0       | 20          | —             |         |          |
|           |                |            |            |            |       | 1336~2150  | 2.5      | 2.5 | 3.5        | 14.0       | 18          | —             |         |          |
| 2150~2610 | 2.5            | 2.5        | 4.5        | 15.0       | 15    | —          |          |     |            |            |             |               |         |          |
| 2分岐器      | <b>SAC-102</b> | 75<br>(F形) | 75<br>(F形) | 75<br>(F形) | 2     | 10~76      | 1.8      | 1.8 | 2.5        | 12.0       | 20          | 20            |         | 防水キャップ×2 |
|           |                |            |            |            |       | 76~222     | 1.6      | 1.6 | 2.0        | 11.0       | 25          | 20            |         |          |
|           |                |            |            |            |       | 222~450    | 1.6      | 1.6 | 2.5        | 12.0       | 25          | 20            |         |          |
|           |                |            |            |            |       | 450~770    | 1.6      | 1.6 | 2.5        | 12.0       | 20          | 20            |         |          |
|           |                |            |            |            |       | 770~1336   | 1.8      | 1.8 | 3.0        | 13.0       | 18          | 15            |         |          |
|           |                |            |            |            |       | 1336~2150  | 2.5      | 2.5 | 4.5        | 13.5       | 18          | 15            |         |          |
| 2150~2610 | 2.5            | 2.5        | 6.0        | 15.0       | 15    | 15         |          |     |            |            |             |               |         |          |
| 4分岐器      | <b>SAC-104</b> | 75<br>(F形) | 75<br>(F形) | 75<br>(F形) | 4     | 10~76      | 2.5      | 2.5 | 4.5        | 12.0       | 20          | 20            |         | 防水キャップ×4 |
|           |                |            |            |            |       | 76~222     | 1.6      | 1.6 | 3.5        | 11.0       | 25          | 20            |         |          |
|           |                |            |            |            |       | 222~450    | 1.6      | 1.6 | 4.3        | 12.0       | 20          | 20            |         |          |
|           |                |            |            |            |       | 450~770    | 1.6      | 1.6 | 4.3        | 12.0       | 20          | 20            |         |          |
|           |                |            |            |            |       | 770~1336   | 1.8      | 1.8 | 5.5        | 13.0       | 18          | 15            |         |          |
|           |                |            |            |            |       | 1336~2150  | 2.5      | 2.5 | 6.5        | 15.5       | 18          | 15            |         |          |
| 2150~2610 | 2.5            | 2.5        | 7.5        | 16.5       | 15    | 15         |          |     |            |            |             |               |         |          |

規格は改良により、変更させていただくことがありますのであらかじめご了承ください。

詳しいお問合せは、もよりのDX製品取扱店または下記のDXアンテナ各営業所をご利用ください。

- ・札幌支店 TEL.(011)822-1251(代) ・新潟営業所 TEL.(025)276-2166(代) ・三重営業所 TEL.(059)226-1643(代) ・岡山営業所 TEL.(086)245-2948(代)
- ・東北支店 TEL.(022)243-2141(代) ・茨城営業所 TEL.(029)826-5341(代) ・金沢支店 TEL.(076)261-9988(代) ・高松営業所 TEL.(087)868-1222(代)
- ・郡山営業所 TEL.(024)921-7131(代) ・千葉支店 TEL.(043)253-1121(代) ・富山営業所 TEL.(076)422-7878(代) ・松山営業所 TEL.(089)925-3826(代)
- ・東京西営業所 TEL.(03)3354-8451(代) ・横浜支店 TEL.(045)651-2557(代) ・大阪支店 TEL.(06)6304-5651(代) ・福岡支店 TEL.(092)541-0168(代)
- ・東京東営業所 TEL.(03)3633-1411(代) ・静岡営業所 TEL.(054)281-0141(代) ・近畿システム営業所 TEL.(06)6304-5658(代) ・北九州営業所 TEL.(093)922-6556(代)
- ・東京システム事業部 TEL.(03)3341-5282(代) ・浜松営業所 TEL.(053)461-6885(代) ・堺営業所 TEL.(072)278-5311(代) ・大分営業所 TEL.(097)558-7235(代)
- ・多摩営業所 TEL.(042)770-2931(代) ・中部支店 TEL.(052)771-5106(代) ・京都営業所 TEL.(075)382-6141(代) ・熊本営業所 TEL.(096)325-0711(代)
- ・埼玉支店 TEL.(048)652-3311(代) ・松本営業所 TEL.(0263)27-7801(代) ・神戸支店 TEL.(078)974-7100(代) ・南九州営業所 TEL.(099)267-8211(代)
- ・宇都宮営業所 TEL.(028)659-1100(代) ・岡崎営業所 TEL.(0564)27-1516(代) ・広島支店 TEL.(082)237-5331(代) ・沖縄営業所 TEL.(098)874-6202(代)

(2003年3月現在)

## DXアンテナ株式会社

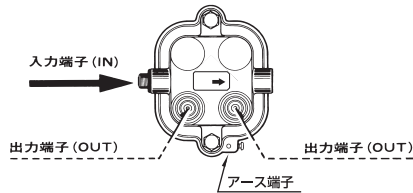
本社/〒652-0807 神戸市兵庫区浜崎通2番15号 TEL.(078)682-0001(代) 東京支社/〒160-0022 東京都新宿区新宿2丁目11番4号 長崎第一ビル3F TEL.(093)3341-4569(代)

# ● ユニットの使用方法

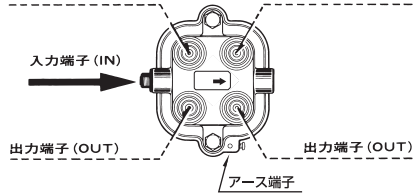
## 外観およびターミナル構造図

- 図中の「入力端子」「出力端子」の表現は、すべて下り信号を基準として表示されています。  
上り信号は、これらの端子をすべて逆方向に流れます。
- 分配器は各機種とも通電対応形ではありません。
- 分岐器は各機種とも幹線（入力・出力端子間）通電形となっています。
- 分岐器の通電できる電流容量は、DC15V・0.8A以下またはAC30V・1A以下です。

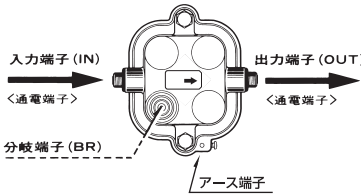
<2分配器 SAD-72>



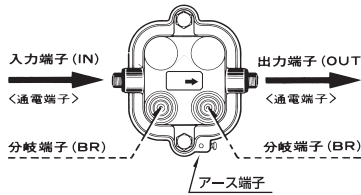
<4分配器 SAD-74>



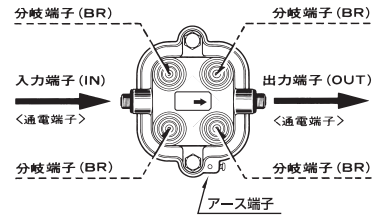
<1分岐器 SAC-101>



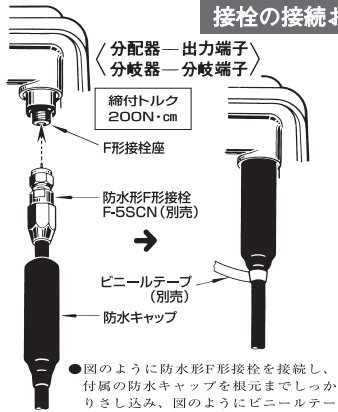
<2分岐器 SAC-102>



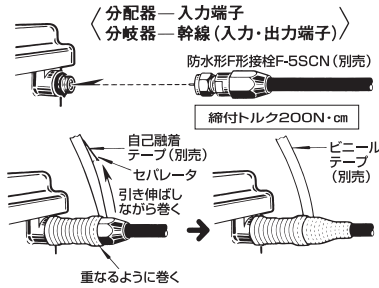
<4分岐器 SAC-104>



### 接栓の接続および防水方法

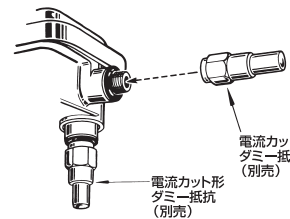


- 図のように防水形F形接栓を接続し、付属の防水キャップを根元までしっかりとさし込み、図のようにビニールテープを巻いてください。



- 図のように防水形F形接栓を接続し、自己融着テープ・ビニールテープで防水をしてください。
- 自己融着テープ・ビニールテープは指でよく押さえ、融着を促進させてください。
- 自己融着テープ・ビニールテープはユニット側から巻き付けてください。

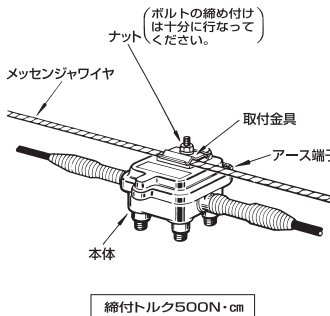
### 空き端子についてのご注意



- 分配器・分岐器の空き端子には電流カット形ダミー抵抗（DFD-75S）を接続してください。
- ダミー抵抗は必ず自己融着テープ・ビニールテープで防水処理を完全に行なってください。防水処理が不完全ですとユニット内部に水が入り、トラブルの原因となります。

### ユニットの取付方法

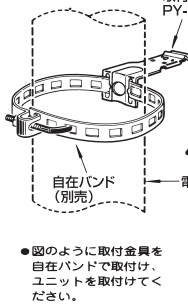
#### <メッセンジャワイヤへの取付>



締付トルク500N・cm

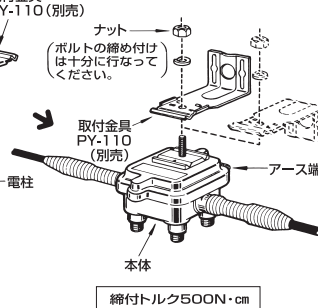
※別売の取付金具PY-110で図のような取付け方ができます。

#### <電柱への取付>



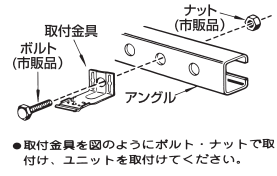
- 図のように取付金具を自在バンドで取付け、ユニットを取付けてください。

#### <本体への金具の取付>



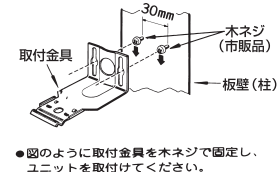
締付トルク500N・cm

#### <アングルへの取付>



- 取付金具を図のようにボルト・ナットで取付け、ユニットを取付けてください。

#### <板壁への取付>



- 図のように取付金具を木ネジで固定し、ユニットを取付けてください。

### 使用上のご注意

- 各周波数帯によってケーブル、ユニットの損失が異なりますから、設計の際にはケーブル、ユニットの規格にご注意ください。
- ユニットの通電端子にダミー抵抗を使用される場合、ケーブルに電源が重畳されているか否かを必ず確かめてダミー抵抗を選別してご使用ください。（電源が重畳されている場合、電流カット形のダミー抵抗以外は使用できません。）
- F形接栓にはバージン方式の防水機構を採用していますので心線挿入部の白い防水ゴムは絶対に取らないでください。また、防水を完全にするために接栓はしっかりと締め付け、自己融着テープ、ビニールテープ、防水キャップで防水処理を行なってください。
- ユニット本体のアース端子を引っ張り強さ0.39kN以上の金属線または直径1.6mm以上の軟銅線で接地してください。
- 同軸ケーブルは、7C-FVSまたは5C-FVS等低損失なものをご使用ください。
- 各端子に接続するF形接栓は、ケーブルの種類に適合する防水形F形接栓（別売）をご使用ください。（7C-FVSの場合F-7SC接栓、5C-FVSの場合F-5SCN接栓）