

取扱説明書

このたびはDXアンテナ製品をお買い上げいただき、ありがとうございます。

DXアンテナの製品を正しく理解し、ご使用いただくために、ご使用前に必ずこの取扱説明書をよくお読みください。お読みになった後は、いつでも見られるところに必ず保存してください。

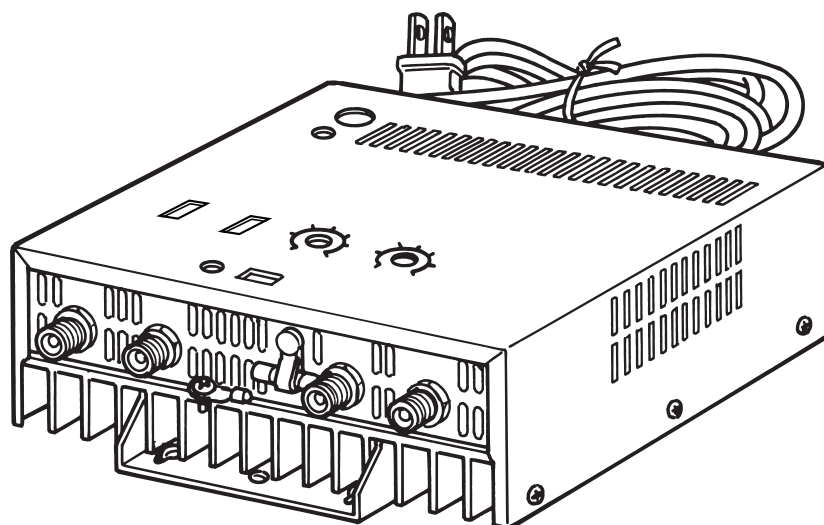


DIGITAL

共同受信用CS/BS-IF増幅器

電源内蔵 (AC100V) 形 屋内用

YCS-511



製品の特長

- UHF/VHF (CATV) 帯パス回路と入力切換スイッチ内蔵により、CS/BS-IF伝送のライン用増幅器としてシステム設計が容易にできます。
- 入力アッテネータと利得調整ボリューム、チルト調整ボリューム、UHF・VHF (CATV) 帯パス回路の内蔵により、さまざまな規模のシステムに対応できます。
- 誘導雷避雷回路内蔵で、高周波増幅回路・電源回路ともに安心です。また、 $\pm 15\text{kV} \cdot 1.2/50\mu\text{s}$ のサージ電圧に対しても優れた保護性能を発揮します。
- 増幅器の小形、高性能化を実現し、アルミ合金製シャーシの採用により放熱効果に優れ、電波漏洩対策も万全です。

安全上のご注意



△記号は注意（危険・警告を含む）を促す内容があることを告げるものです。
図の中に具体的な注意内容（左図の場合は警告または注意）が描かれています。



⊘記号の場合は禁止の行為であることを告げるものです。
図の中や近くに具体的な禁止内容（左図の場合は分解禁止）が描かれています。



●記号は行為を強制したり指示する内容を告げるものです。
図の中に具体的な指示内容（左図の場合は電源プラグをコンセントから抜いてください）が描かれています。



警告

この内容を無視して、誤った取り扱いをすると、人が死亡または重傷を負う可能性が想定される内容を示しています。

●テレビ受信関連工事には技術と経験が必要です。お買い上げの販売店もしくは工事店にご相談ください。



●表示された電源電圧（交流100ボルト）以外の電圧で使用しないでください。火災・感電の原因となります。



●この製品は屋内専用です。この製品を屋外に設置したり、風呂場や洗い場など水がかかる場所や、水などの入った容器の近くなどに設置しないでください。
火災・感電の原因となります。



●万一内部に水などが入った場合は、まずこの製品の電源プラグをコンセントから抜いて、お買い上げの販売店もしくは工事店にご連絡ください。そのまま使用すると火災や感電の原因となります。



●この製品に接続する同軸ケーブルには、テレビ電波以外に電流が流れることがあります。電源コードや同軸ケーブルなどを傷つけたり、破損したり、加工したり、無理に曲げたり、ねじったりしないでください。また、重いものをのせたり、加熱したり、（熱器具に近づけたり）引っぱったりしないでください。
火災・感電の原因となります。
同軸ケーブルなどが傷んだときは（心線の露出、断線など）お買い上げの販売店もしくは工事店に交換をご依頼ください。そのまま使用すると火災・感電などの原因となります。



●この製品を調理台や加湿器のそばなど高温になる場所、油煙や湯気が当たるような場所に設置しないでください。火災や破損の原因となります。



●不安定な場所、高所など足場の悪い場所に設置しないでください。
落ちたり、倒れたりして、けがの原因となります。



●この製品の通風孔などから内部に金属類や燃えやすいものなど異物を差し込んだりしないでください。
火災・感電の原因となります。



●この製品のケースを開けたり、分解したりしないでください。また、お客様による修理や改造はしないでください。感電やけがの原因となりますし、性能維持ができなくなり、故障の原因となります。



●万一、煙が出ている、変な臭いがするなどの異常状態のまま使用すると、火災や感電の原因となります。すぐにこの製品の電源プラグをコンセントから抜いてください。煙がでなくなるのを確認して販売店もしくは工事店に修理をご依頼ください。



●この製品の本体を引っ張り強さ0.39kN以上の金属線または直径1.6mm以上の軟銅線で接地してください。感電や故障の原因となります。



- 取り付けネジや接栓は、締め付け力(トルク)に指定がある場合は、その力(トルク)で締め付け、堅固に取り付け固定してください。落下や破損して、感電やけがや故障の原因となります。



- 雷が鳴り出したら、この製品には触れないでください。感電の原因となります。



注意

この内容を無視して、誤った取り扱いをすると、人が傷害を負う可能性が想定される内容および物的損害のみの発生が想定される内容を示しています。

- 湿気やほこりの多い場所に置かないでください。火災・感電の原因となります。



- この製品の開口部（通風孔など）をふさがないでください。内部に熱がこもり、火災の原因となることがあります。



- 直射日光の当たる所や、湿度の高い所に置かないでください。内部の温度が上がり、火災の原因となることがあります。



- 電源プラグを抜くときは、必ずプラグを持って抜いてください。電源コードを引っばるとコードが傷つき、火災・感電の原因となることがあります。



- ぬれた手で電源プラグを抜き差ししないでください。感電の原因となることがあります。



- ヒューズは容量および形状・規格の違うものを使用しないでください。火災・感電の原因となることがあります。



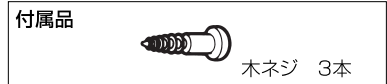
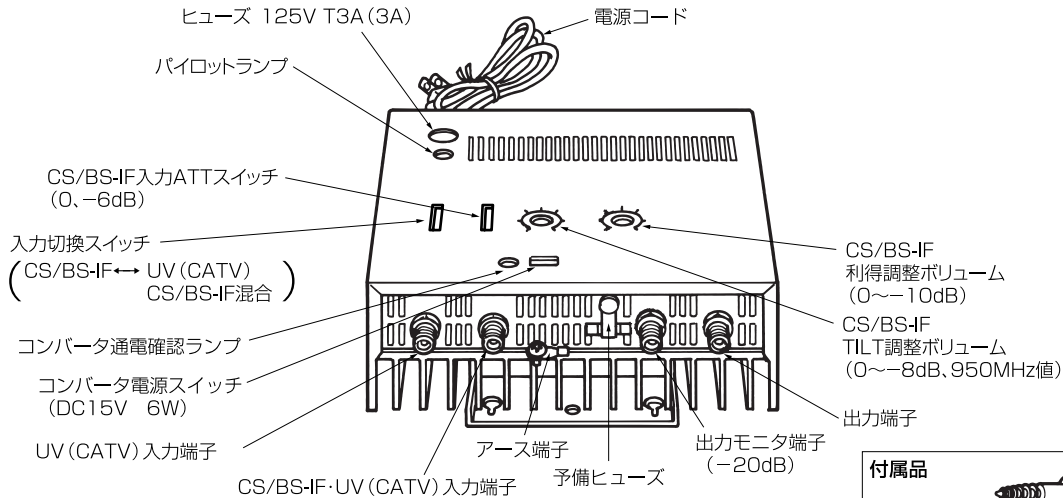
- お手入れの際には、ベンジン・アルコール・シンナーなどは使わないでください。塗装がはげたり、変質することがあります。お手入れは、柔らかい布で軽く拭き取ってください。化学雑巾を使用する際には、その注意書に従ってください。



お取扱いの前に

- 設置作業は、この取扱説明書をよくお読みのうえ行なってください。
- この製品を屋外に設置する場合は、必ず防水・防雨ならびに放熱処理を施した収容箱などに収容してください。
- 増幅器を落としたり、ぶついたりしないよう注意してください。
- 取り付けに用いる以外のネジを回したり、製品本体のカバーを開けて回路部品に手を触れたりしないでください。
- 電源を供給する前にアース端子を引っ張り強さ0.39kN以上の金属線または直径1.6mm以上の軟銅線で必ず接地してください。
- この製品はCS/BSコンバータ用電源（DC15V 6W）を供給できますが、供給できる端子はCS/BS-IF・UV（CATV）入力端子のみです。他の端子からコンバータへの電源は供給できませんのでご注意ください。また、コンバータ電源のスイッチを入れる前に同軸ケーブルや接栓が正しく接続されていること、心線と編組が接触していないことを確認してください。
- ヒューズが切れた時は、原因を確かめてから予備ヒューズと交換してください。ヒューズ交換時は必ず電源プラグをコンセントから抜いてください。
- 使用時、増幅器に異常を生じた場合は、ただちに電源の供給を止め、原因を確かめてください。
- 電源の供給は、すべての同軸ケーブルが完全に接続されていることを確認した後に行なってください。

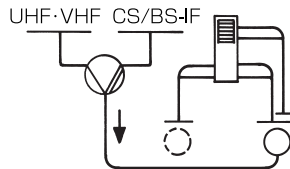
各部の名称



入力切換スイッチの操作

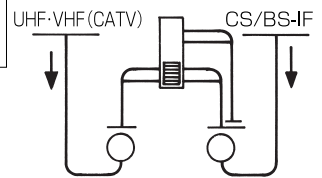
CS/BS-IFとUHF・VHFの混合入力でご使用の場合

スイッチは上側(混合入力)にセットしてください。



CS/BS-IFとUHF・VHF (CATV)を別々の入力でご使用の場合

スイッチは下側(別入力)にセットしてください。



入力ATTスイッチの操作

- 入力ATTスイッチを上側(-6dB側)にスライドさせることにより、入力レベルをフラットに6dB下げることができます。
- それでもなお、入力オーバーの時は、別売りのアッテネータ(減衰器)を入力端子に挿入してください。



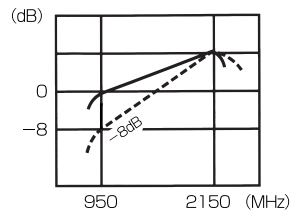
利得調整ボリュームの操作

- 利得調整ボリュームは反時計方向いっぱい(逆)に回した時、利得最小となります。出力モニタ端子にスペクトラムアナライザ(電界強度測定器など)を接続し、このボリュームにより所定のレベルに合わせてください。
- 出力モニタ端子は、出力端子に対して、20dB低いレベル値を示します。



CS/BS-IF TILT調整ボリューム

- CS/BS-IF TILT調整ボリュームを反時計方向いっぱい(逆)に回し切ると2150MHz付近を基準にして950MHzの利得が8dB減衰します。

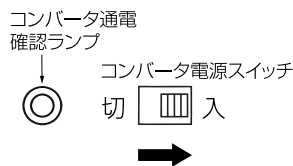


電源の供給

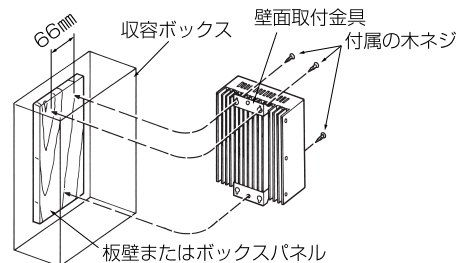
- 電源の供給は、必ず取付工事が終わって、すべてのケーブルが正確に接続されていることとアース端子が接地されていることを確認してから行ってください。電源の供給と同時にこの製品のパイロットランプが点灯します。
- この製品には電源スイッチがありません。電源コードのプラグをAC100Vコンセントに差し込むことにより、電源が供給されます。

CS/BSコンバータ電源スイッチの操作

- この製品からCS/BSコンバータ用電源(DC15V最大6W)を供給する場合は、コンバータ電源スイッチを“入”にしてください。
- CS/BSコンバータを動作させるための重畳電源を供給できる端子はCS/BS-IF・UV (CATV) 入力端子のみです。
- 電源の供給はCS/BSコンバータへのケーブルの接続を確認した後に行ってください。
- 重畳ラインの機器は必ず電源通過形をご使用ください。
- CS/BSコンバータを重畳電源で動作させる以外の場合に通電しますと事故の原因となりますのでご注意ください。
- 入力端子側でショートしている場合、コンバータ通電確認ランプが消え、増幅器が動作しなくなります。CS/BSコンバータ電源スイッチを“切”にして、入力端子側のショート箇所を取り除いてください。故障の原因となります。

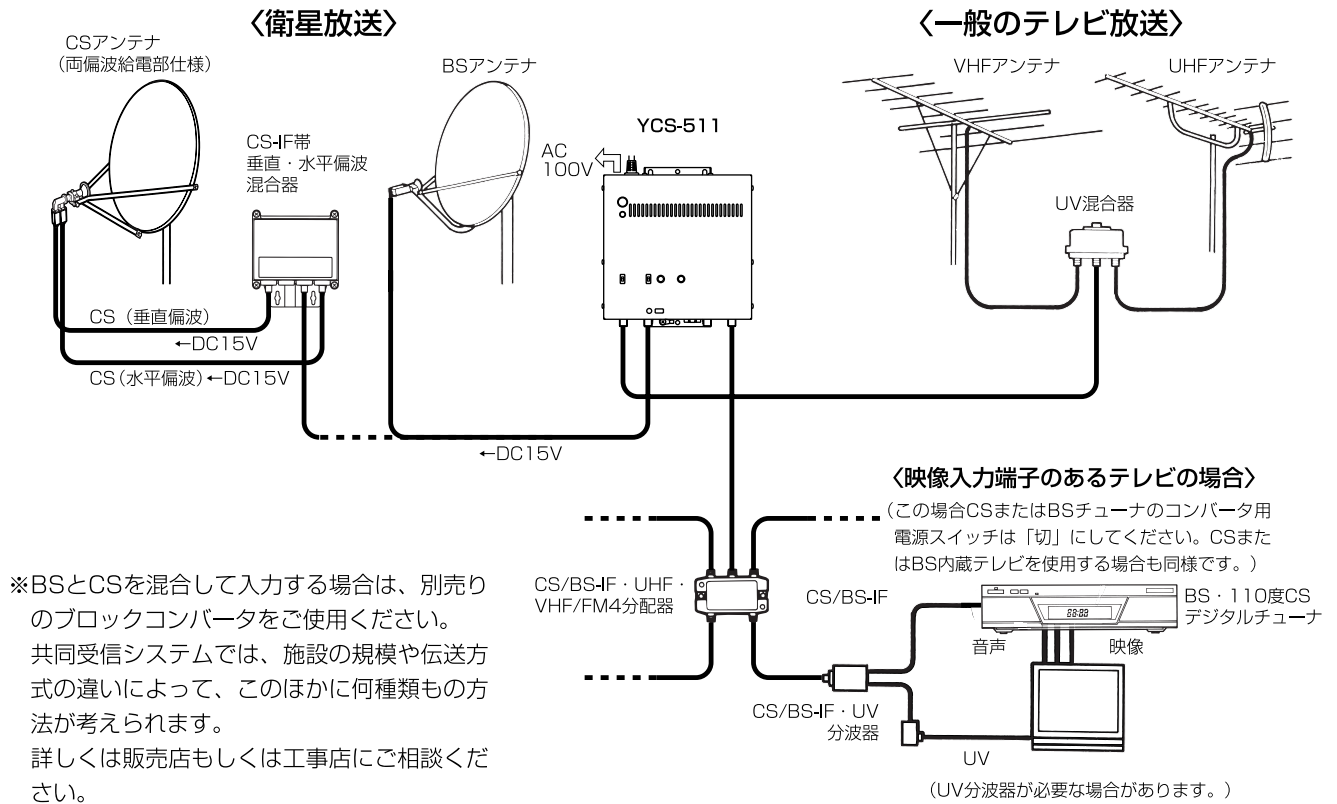


取付方法



- 図のように板壁または収容ボックスのパネル板に壁面取付金具を付属の木ネジ2本で取り付けてください。次に残りの木ネジ1本でブースタの下側を固定し、しっかりと取り付けてください。
- 収容ボックスは放熱を施した外形寸法600×800×250mm以上のものを使用してください。
- 天井や熱のこもる場所への取り付けは避け、必ず入出力端子が下向きになるように増幅器本体を取り付けてください。他の方向に取り付けると放熱効果が失われ、性能が維持できなくなる場合があります。

使用例



調整方法

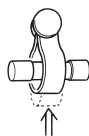
調整する前にスペクトラムアナライザ(電界強度測定器など)で各入力レベルを測定し、異常のないことを確認してください。

〈CS/BS-IF帯域の調整〉

1. スペクトラムアナライザ(電界強度測定器など)を出力モニタ端子に接続します。
 2. レベルを測定し、定格出力レベルになるように、CS/BS-IF入力ATTスイッチおよびCS/BS-IF利得調整ボリュームで調整します。
- ※出力モニタ端子は出力レベルから20dB低い値を示します。従って、測定値に20dBを加えた値が真のレベルです。

予備ヒューズのはずし方

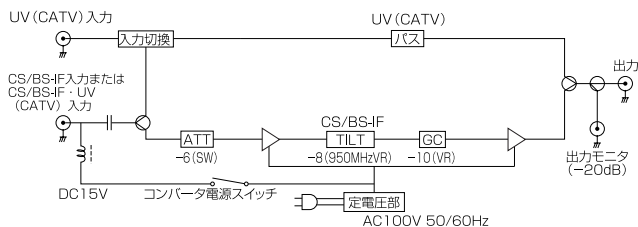
- 予備ヒューズの取りはずしは右図のように折り曲げ部を押し、ホルダ部を広げて、取りはずしてください。
- ヒューズ交換時は必ず電源プラグをコンセントから抜いてください。
- ヒューズは耐ラッシュ型(125V T3A(3A))を使用してください。



使用上のご注意

- 出荷時には、入力ATT、利得調整ボリュームはすべて最小、CS/BS-IF TILT調整ボリュームは減衰となっていますのでレベル調整時に操作してください。
- 出力モニタは出力レベルから20dB低い値を示しますが、出力端子がケーブルで接続されていないと正確な値を示しません。また、出力モニタは950~2150MHzで±2dBの誤差がありますので、より正確なレベル測定を行う場合、出力端子を使用してください。
- 増幅器本体のアース端子を接地してください。
- 放熱性に富むアルミ合金製シャーシを採用していますので、筐体が熱を持ちますが異常ではありません。
- カスケード接続で使用される場合は定格出力レベルより下げで使用してください。またカスケード台数はなるべく2台以内にしてください。
- ヒューズは耐ラッシュ型(125V T3A(3A))を使用してください。
- スイッチを切り換える場合、切換操作を数回行い、スイッチ接点部の活性化(クリーニング)をしてください。
- 入出力端子へのF形接栓の接続は、接続ナットを200N・cmで締め付けてください(200N・cmを越えるトルクでは締め付けられないでください)。

ブロックダイアグラム



簡易デジタル信号レベル確認方法

- デジタル信号レベルの確認は、デジタル対応のレベルチェッカーまたは、チャンネルパワーの測定できるスペクトラムアナライザで測定確認してください。
- チャンネルパワー等の機能のないスペクトラムアナライザでデジタル信号を測定する場合は、それぞれ次の測定方法により確認してください。

〈地上波の場合〉

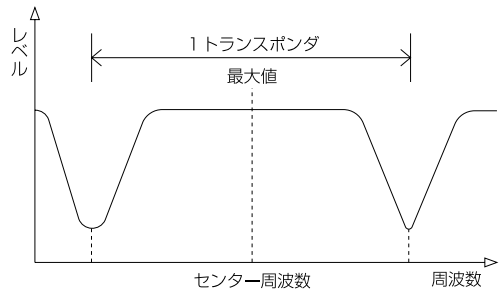
- ① スペクトラムアナライザのセンター周波数を、各チャンネルの中心周波数に合わせます。
- ② スペクトラムアナライザを次のように設定します。

周波数スパン (SPAN)	10MHz
分解能帯域幅 (RBW)	1MHz
ビデオ帯域幅 (VBW)	1kHz

- ③ 中心周波数のレベルをスペクトラムアナライザで測定します。
 - ④ 測定したレベルに補正值(RBW: 1MHzの場合7.5dB)を加算した値が、その信号のレベルとなります。
- 注) 帯域内に大きなレベル差があったりノイズの影響が考えられるような受信状況の場合、測定誤差が大きくなります。

〈衛星放送の場合〉

- ① スペクトラムアナライザのセンター周波数を測定する信号(1トランスポンダ)の中央に合わせます。
 - ② スペクトラムアナライザを次のように設定します。
- | | |
|---------------|-------|
| 周波数スパン (SPAN) | 50MHz |
| 分解能帯域幅 (RBW) | 1MHz |
| ビデオ帯域幅 (VBW) | 300Hz |
- ③ 信号の最大レベルをスペクトラムアナライザで測定します。
 - ④ 測定したレベルに補正值(CSデジタル信号 15dB、BS・110度CSデジタル信号 16.3dB)を加えた値が、その信号のレベルとなります。



補正值	CSデジタル (dB)	分解能帯域幅 (RBW)		
		1MHz	100kHz	10kHz
	BS・110度CSデジタル (dB)	16.3	26.3	36.3

RBWを変えたときの値が大きく異なる場合は、誤差が大きいと考えられます。

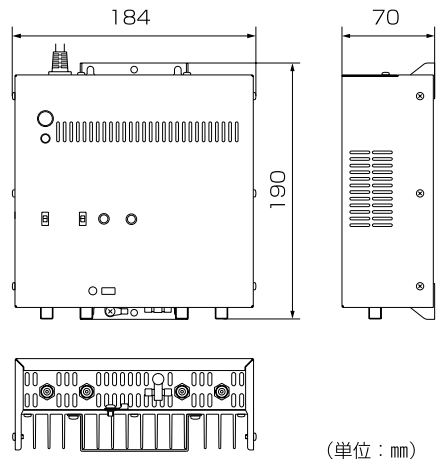
- また、分解能帯域幅 (RBW) を100kHz、10kHzで測定したときの補正值は右表をご参照ください。
- 注1) 低いレベルのデジタル信号をスペクトラムアナライザで測定する場合には、ノイズの影響などで測定誤差が大きくなります。
- 注2) スペクトラムアナライザの機種によってわずかに補正值が異なる場合があります。

規格特性

品名	共同受信用CS/BS-IF帯増幅器	
品番	YCS-511	
使用帯域	UHF・VHF (CATV)	CS/BS-IF
使用チャンネル (Ch.)	FM・1~62	—
使用周波数 (MHz)	10~770	950~2150
標準利得 (dB)	0~-5	40/45
利得調整範囲 (dB)	—	0~-10dB以上(連続可変)
入力A T T (dB)	—	0、-6(スイッチ切換)
T I L T (dB)	—	0~-8連続可変
適正入力レベル範囲 (dBμV)	—	48~70(76)
定格出力 (dBμV)	—	115(24波)
雑音指数 (dB)	—	10以下
V S W R	2.5以下	2.5以下
入力インピーダンス (Ω)	75	75
出力インピーダンス (Ω)	75	
耐雷性 (kv)	±15 (1.2/50μs)	
使用温度範囲 (°C)	-10~+40	
電源	AC100V (50V/60Hz) 12W (コンバータ用電源送時20W)	
外形寸法 (mm)	190 (H) × 184 (W) × 70 (D)	
質量 (kg)	1.6	

[] 内の数値は入力アッテネータ最大時のときの値です。
規格は改良により、変更させていただくことがありますので、あらかじめご了承ください。

外形寸法図



(単位: mm)

※この製品を処分するときは、産業廃棄物として処理してください。

詳しいお問合せは、もよりのDX製品取扱店または下記のDXアンテナ各営業所をご利用ください。

- | | | | |
|---------------------------------|-----------------------------|---------------------------------|------------------------------|
| ・札幌支店 TEL.(011)822-1251(代) | ・新潟営業所 TEL.(025)276-2166(代) | ・三重営業所 TEL.(059)226-1643(代) | ・岡山営業所 TEL.(086)245-2948(代) |
| ・東北支店 TEL.(022)243-2141(代) | ・茨城営業所 TEL.(029)826-5341(代) | ・金沢支店 TEL.(076)261-9988(代) | ・高松営業所 TEL.(087)868-1222(代) |
| ・郡山営業所 TEL.(024)921-7131(代) | ・千葉支店 TEL.(043)253-1121(代) | ・富山営業所 TEL.(076)422-7878(代) | ・松山営業所 TEL.(089)925-3826(代) |
| ・東京西営業所 TEL.(03)3354-8451(代) | ・横浜支店 TEL.(045)651-2557(代) | ・大阪支店 TEL.(06)6304-5651(代) | ・福岡支店 TEL.(092)541-0168(代) |
| ・東京東営業所 TEL.(03)3633-1411(代) | ・静岡営業所 TEL.(054)281-0141(代) | ・近畿システム営業所 TEL.(06)6304-5658(代) | ・北九州営業所 TEL.(093)922-6556(代) |
| ・東京システム事業部 TEL.(03)3341-5282(代) | ・浜松営業所 TEL.(053)461-6885(代) | ・堺営業所 TEL.(072)278-5311(代) | ・大分営業所 TEL.(097)558-7235(代) |
| ・多摩営業所 TEL.(042)770-2931(代) | ・中部支店 TEL.(052)771-5106(代) | ・京都営業所 TEL.(075)382-6141(代) | ・熊本営業所 TEL.(096)325-0711(代) |
| ・埼玉支店 TEL.(048)652-3311(代) | ・松本営業所 TEL.(0263)27-7801(代) | ・神戸支店 TEL.(078)974-7100(代) | ・南九州営業所 TEL.(099)267-8211(代) |
| ・宇都宮営業所 TEL.(028)659-1100(代) | ・岡崎営業所 TEL.(0564)27-1516(代) | ・広島支店 TEL.(082)237-5331(代) | ・沖縄営業所 TEL.(098)874-6202(代) |

DXアンテナ株式会社

本社/〒652-0807 神戸市兵庫区浜崎通2番15号 TEL.(078)682-0001(代) 東京支社/〒160-0022 東京都新宿区新宿2丁目11番4号 長崎第1ビル3F TEL.(03)3341-4569(代)

(2003年3月現在)