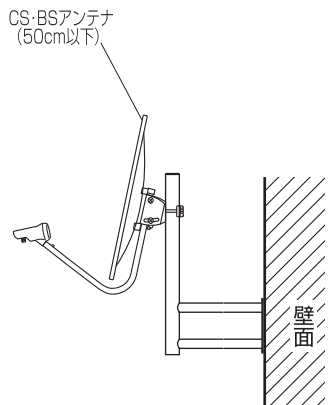


使用例

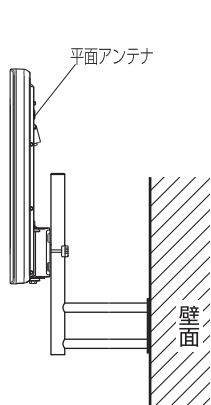
- 壁面へ取り付けは、前ページの取付方法にしたがって正しく行ってください。

※アンテナ(別売)の取付方法や締付けトルクは、付属の取扱説明書をご参照ください。

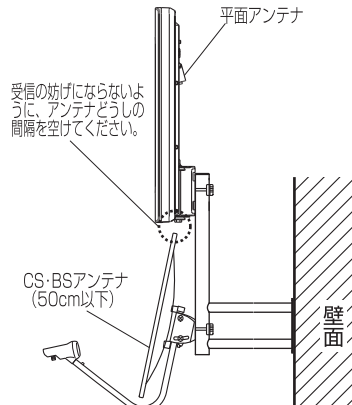
〈CS・BSアンテナ(50cm以下)を
取り付ける場合〉



〈平面アンテナを
取り付ける場合〉

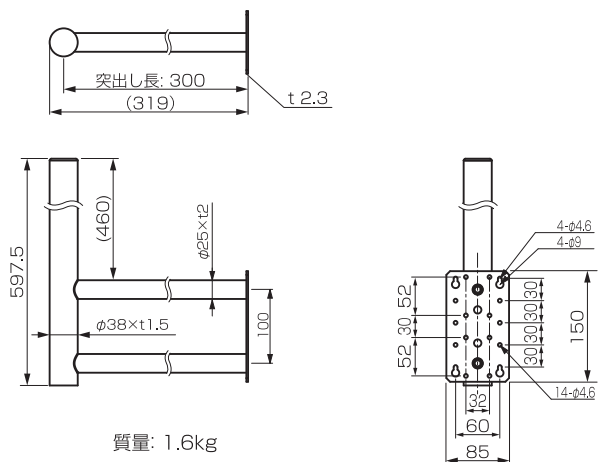


〈CS・BSアンテナ(50cm以下)と
平面アンテナを取り付ける場合〉



外形寸法図

(単位: mm)



質量: 1.6kg

※この製品を処分するときは、地方自治体のルールにしたがって処理してください。

カスタマーセンター

土・日・祝日もご利用ください!



0570-033-083

※全国一律料金でご利用いただけます。(1908)
※携帯電話、PHSからもご利用いただけます。
※ナビダイヤルは各社音声通話定額サービスの対象外となっております。

DXアンテナ株式会社

受付時間 9:30~17:00 (夏季・年末年始休暇は除く)

ホームページアドレス

一部のIP電話で上記番号がご利用にならない場合: 050-3818-9016

<https://www.dxantenna.co.jp/>

5010-3



MW30ZL

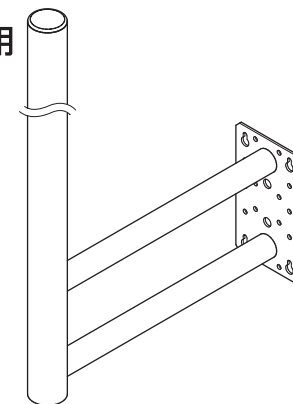
取扱説明書

このたびはDXアンテナ製品をお買い上げいただき、ありがとうございます。

DXアンテナの製品を正しく理解し、ご使用いただくために、ご使用前に必ずこの取扱説明書をよくお読みください。お読みになった後は、いつでも見られるところに必ず保管してください。

壁面取付金具 (溶融垂鉛メッキ)

CS・BSアンテナ (50cm以下)、平面アンテナ用 MW30ZL



安全上のご注意



△記号は注意 (危険・警告を含む) を促す内容があることを告げるものです。図の中に具体的な注意内容 (左図の場合は警告または注意) が描かれています。



⊘記号は禁止の行為であることを告げるものです。図の中の近くに具体的な禁止内容 (左図の場合は接触禁止) が描かれています。



●記号は行為を強制したり指示する内容を告げるものです。図の中に具体的な指示内容 (左図の場合は注意して行ってください) が描かれています。



警告

この内容を見逃して、誤った取り扱いをすると、人が死亡または重傷を負う可能性が想定される内容を示しています。

- アンテナ工事およびテレビ受信関連工事には技術と経験が必要ですので、壁面の強度がわかる工務店もしくは工事店にご相談ください。



- この製品やアンテナなどに登ったり、乗ったりしないでください。特にお子様のいるご家庭では注意してください。落ちたり、倒れたり、破損したりして、けがの原因となります。



- 雷が鳴り出したら、この製品やアンテナには触れないでください。感電の原因となります。



⚠ 注意

この内容を無視して、誤った取り扱いをすると、人が傷害を負う可能性が想定される内容および物的損害のみの発生が想定される内容を示しています。

- 台風の後や積雪の後などは、アンテナや取付金具に緩みや異常が生じることがあります。そのままですと破損したりして、けがの原因となることがあります。点検は、施工した工務店もしくは工事ににご相談ください。



- この製品やアンテナなどに洗濯物や他の物品を掛けたりしないでください。落ちたり、破損したり、変形したりして、けがの原因となることがあります。



《販売店・工事店様の安全上のご注意——お客様もお読みください。》

⚠ 警告

この内容を無視して、誤った取り扱いをすると、人が死亡または重傷を負う可能性が想定される内容を示しています。

- 指定以外のアンテナに使用したり、指定以外の取付方法や改造をしないでください。こわれたり、倒れたりしてけがの原因となります。



- 送配電線、ネオンサイン、電車の架線などの近くに設置しないでください。アンテナが倒れた場合、感電の原因となります。また、電話線などの近くに設置しないでください。アンテナが倒れた場合、断線の原因となります。



- 不安定な場所、高所など足場の悪い場所で設置工事をしないでください。落ちたり、すべったりして、けがの原因となります。



- 取付金具の部品や工具類を高い所から落とさないでください。けがの原因となります。



- 風の強い日や雨、雪、雷などの天候が悪い日や暗い所では、危険ですから設置工事や点検をしないでください。落ちたり、倒れたりしてけがの原因となります。



- 人や車両の通行の障害になる場所に設置しないでください。人がぶつかったり、車両が接触してけがや破損の原因となります。



- 強度の弱い場所やぐらついたり振動する場所、傾いた所に設置しないでください。落ちたり、倒れたりして、けがの原因となります。



- アンテナや取付金具を煙突の付近や高温になる場所に設置しないでください。火災・感電の原因となります。



- 組み立てや取り付けのネジやボルトは、締め付け力(トルク)に指定がある場合は、その力(トルク)で締め付け、堅固に固定してください。落ちたり、倒れたりして、けがの原因となります。



⚠ 注意

この内容を無視して、誤った取り扱いをすると、人が傷害を負う可能性が想定される内容および物的損害のみの発生が想定される内容を示しています。

- マンションやアパートなどによっては、取り付けに規制があるところがあります。管理組合、管理事務所、自治会などに必ずご確認のうえ、取り付けてください。



お取扱いの前に

- 取り付けには市販の木ネジ(直径4.5mm)をご使用ください。(推奨：ステンレスの木ネジ)
- 取り付けの際には落下防止のため、必ず丈夫なヒモでアンテナ、取付金具、工具等を固定物に結んで作業してください。
- 取付金具は、アンテナマストができるだけ垂直になるようにしっかりと取り付けてください。(アンテナマストを垂直にすることでアンテナの受信調整が容易に行えます。)
- 設置後、締め付けや取り付けに緩みを生じると危険ですので、定期的に点検を行なってください。

取付方法

- 下記イラストの通り、取付金具のアンテナマスト部分を上にして取り付けてください。※壁面へ取り付ける場合は、強度・安全確保や防水処理が必要ですので、専門業者へご相談ください。

- 取り付け金具を仮止め後、最低6カ所以上(注1)を市販の木ネジ(直径4.5mm)などで固定してください(図-1参照)

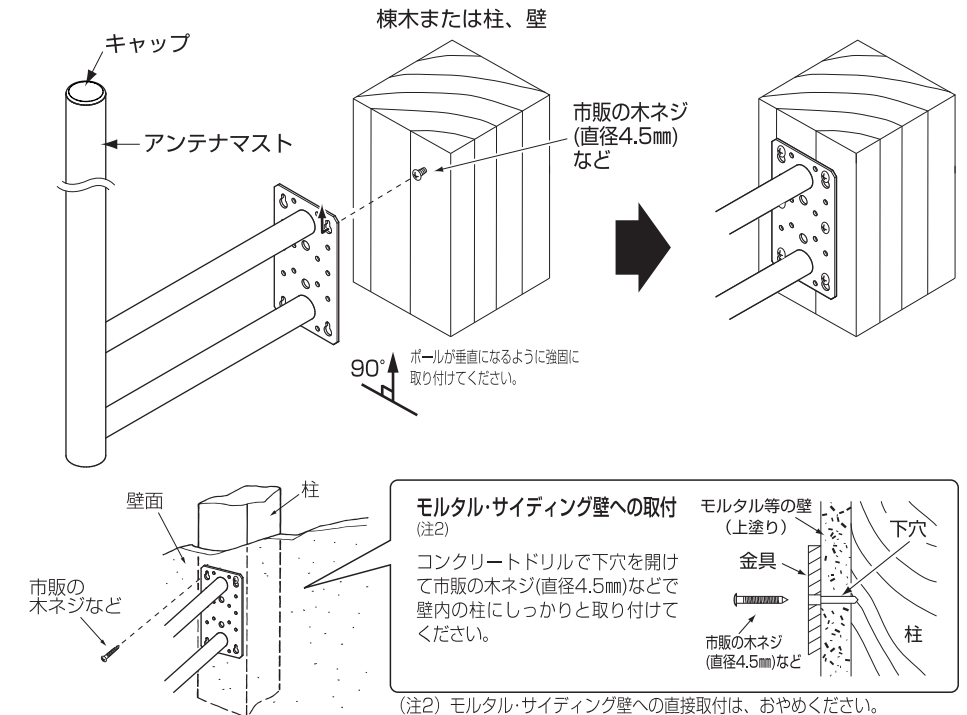
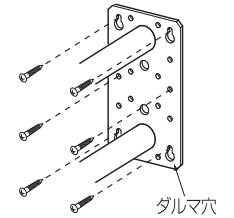
〈図-1〉

ダルマ穴4カ所と左右均等に2カ所

※固定する穴について

6カ所以外に、残りの穴を使用して固定すると、より強固な取り付けができます。(図-1参照)

(注1)ダルマ穴の4カ所と左右均等の最低2カ所の合計6カ所



(注2) モルタル・サイディング壁への直接取付は、おやめください。