

取扱説明書

このたびはDXアンテナ製品をお買い上げいただき、ありがとうございます。

DXアンテナの製品を正しく理解し、ご使用いただくために、ご使用前に必ずこの説明書をよくお読みください。お読みになった後は、いつでも見られるところに必ず保管してください。



ラックマウント金具(システムラック用) MR01K

本製品は、システムラックに取り付ける専用金具です。取り付け可能な製品については、Dサポ!をご確認ください。

付属品

- ・L字金具(ロング) ×1
- ・L字金具(ショート) ×2
- ・連結金具 ×2
- ・皿小ネジ(M4×8) ×12
- ・なべ小ネジ(M4×5) ×4

安全上のご注意

お使いになる方や他の人々への危害、財産への損害を未然に防ぐため、必ずお守りいただくことを説明しています。本文中に使われている図記号の意味は、次のとおりです。



警告 この内容を見逃して、誤った取り扱いをすると、人が死亡または重傷を負う可能性が想定される内容を示しています。

取り付け後、確実に固定されているか、またときどきぐらつきがないかを確認する
固定が不十分な場合、落下によるけがや感電、故障の原因となります。



高所などでは足場と安全を確保し、作業時は手袋をするなど安全対策を行なう
落ちたりして、けがの原因となります。



次の場所に設置しない

- ◇強度の不足する場所、不安定な場所、継続的に振動が発生する場所（工事現場など）
落下や転倒によるけがの原因となります。
- ◇システムラック以外に取り付けない
落下や転倒によるけがの原因となります。
- ◇塩害や腐食性ガスが発生する場所
取付部が劣化し、落下によるけがや事故、故障の原因となります。



設置、点検時は次のことに注意する

- ◇設置や配線、点検時は電源プラグを抜いてから作業する。
感電やショート・誤配線による火災の原因となります。
- ◇本体や部品、工具類を落としたり、強い衝撃を与えたりしない。
けがや故障の原因となります。
- ◇組み立てや取り付けのネジやボルトは、締め付け力（トルク）指定がある場合は、その力（トルク）で締め付け、確実に固定する。
落下や転倒によるけがの原因となります。



注意 この内容を見逃して、誤った取り扱いをすると、人が障害を負う可能性および物的損害の発生が想定される内容を示しています。

お手入れの注意

ベンジンやアルコール、シンナーなどは使わず、乾いた布で乾拭きしてください。溶けたり、変形や変色の原因となります。



使用上のご注意

取付作業は、この取扱説明書をよくお読みのうえ行ってください。

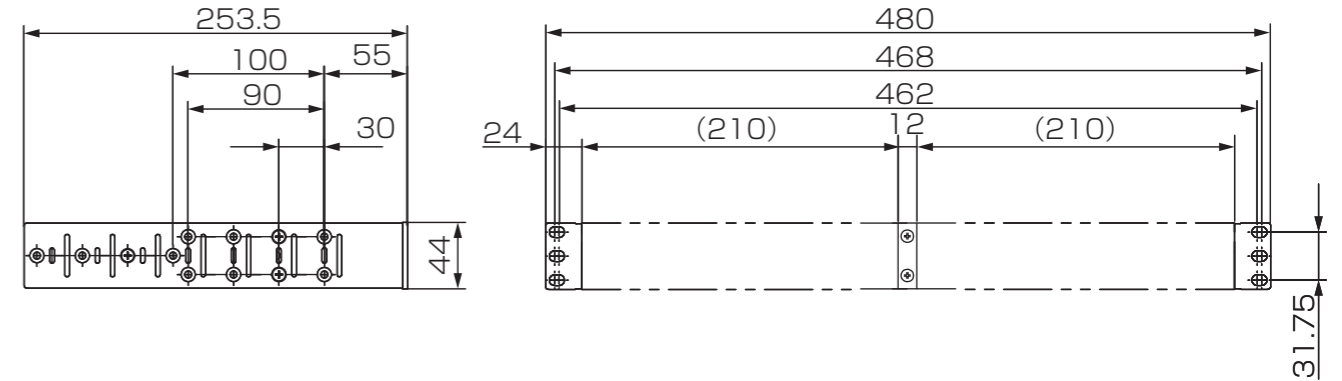
- ・安全にお使いいただくために、1年に1回を目安に定期的な点検をおすすめします。
- ・設置工事は、電気設備技術基準に従って行ってください。
この製品を設置接続する前に、必要な機器とケーブルを確認し、準備してください。

規格表

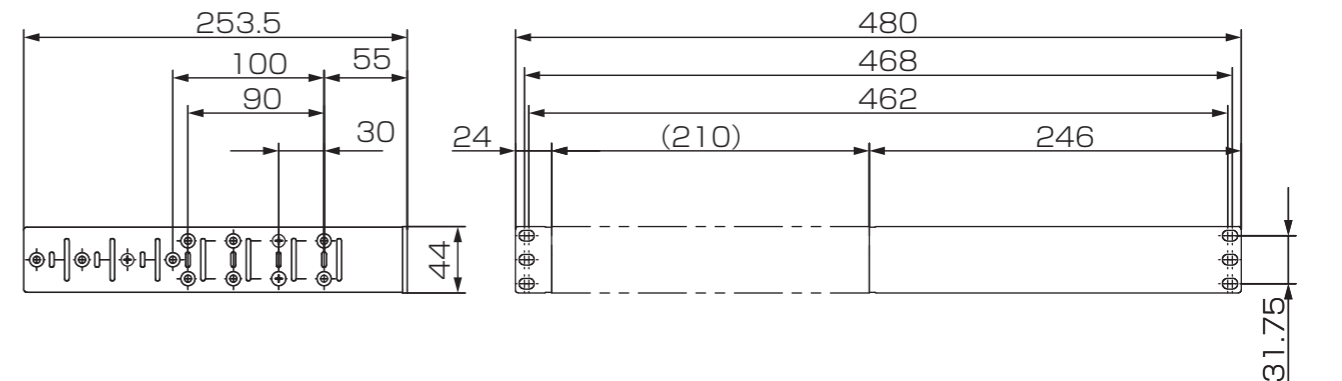
項目(単位)	性能
対応規格	EIA,JIS
対応製品	ハーフサイズラックタイプ
質量 (kg)	1.2
取付けオフセット (mm)	30~90

外形寸法図

〈L金具(ショート)を取り付ける場合〉(ハーフサイズ連結固定)



〈L金具(ロング)を取り付ける場合〉(ハーフサイズブランク固定)



製品に関するお困りごとを解決!

Dサポ! DXアンテナ サポートポータル

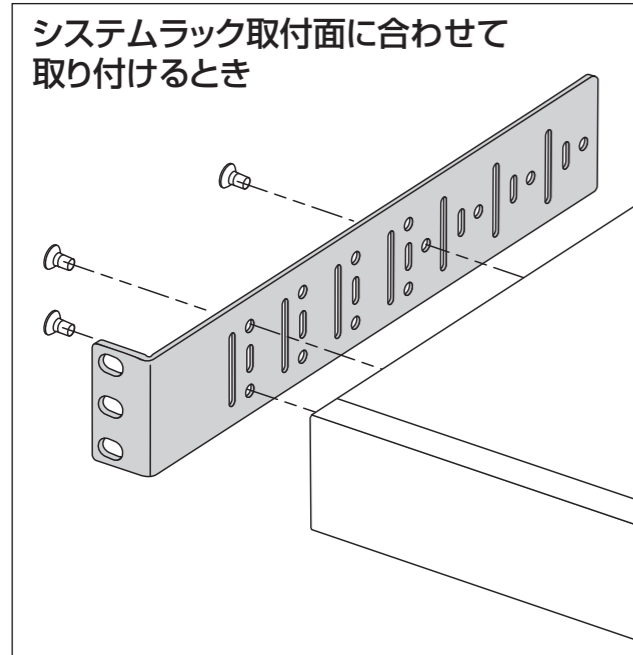
スマートフォンで各種設定方法がわかる➡

ホームページでも初期設定や、各種端末の詳しい手順を確認できます。
QRコードからアクセスしてください。

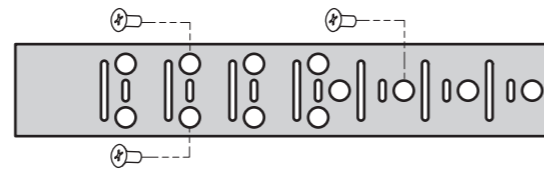
[1007]

〈オフセットして取り付ける場合〉

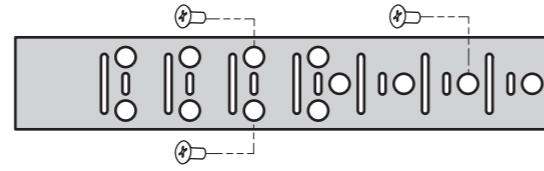
システムラックの状況に応じ、ラックマウント金具はオフセットさせて取り付けてください。
下記の位置で取り付けが可能です。



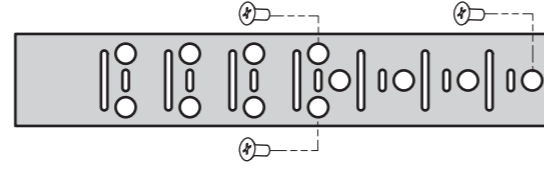
システムラック取付面から30mm奥側へ取り付けるとき



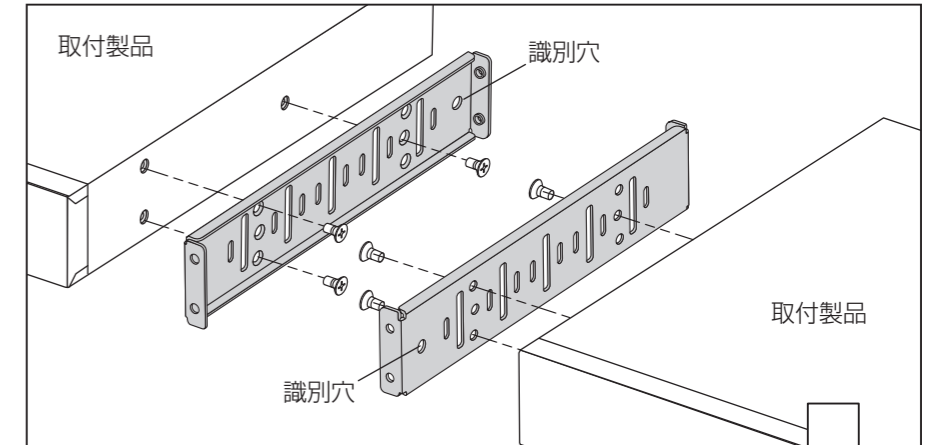
システムラック取付面から60mm奥側へ取り付けるとき



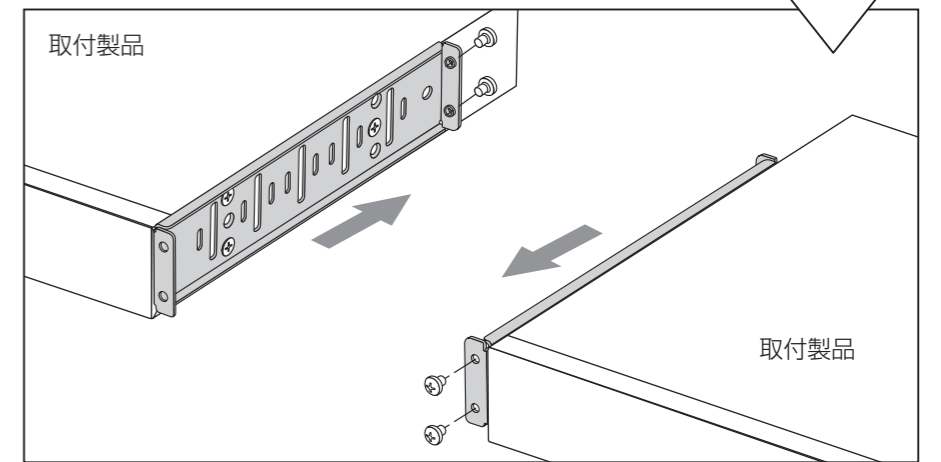
システムラック取付面から90mm奥側へ取り付けるとき



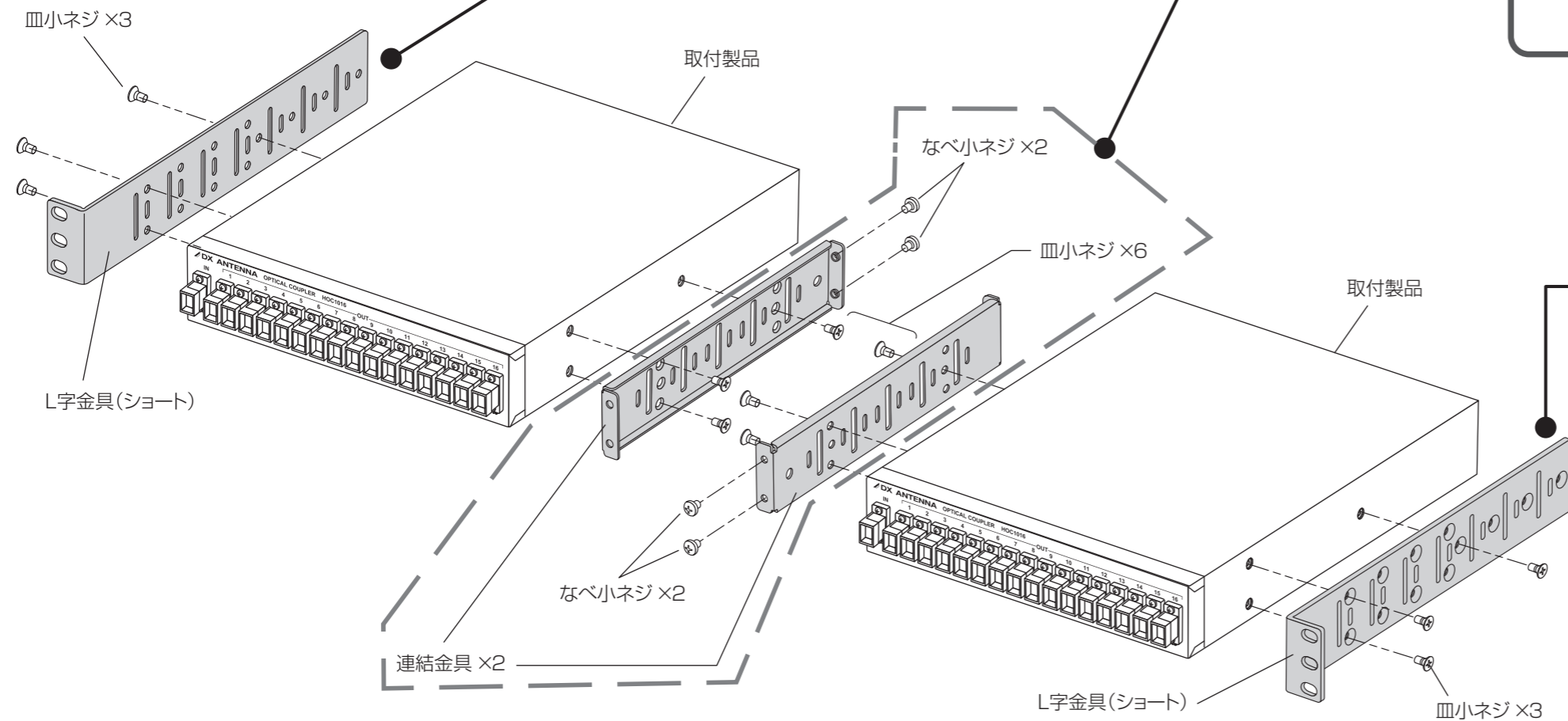
●連結金具は、識別穴が前後になるよう取り付けてください。



●連結させる際は、連結金具を前後にずらしてネジで固定してください。



〈L金具(ショート)を取り付ける場合〉



〈L金具(ロング)を取り付ける場合(左右取り付けが可能)〉

