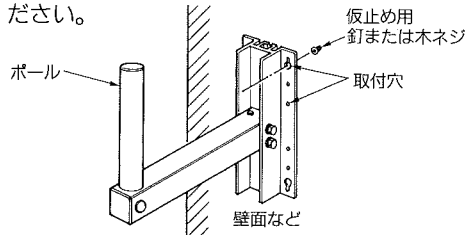


壁面への取付方法

図のように仮止め後、各取付穴を木柱や板壁面に釘や木ネジ(市販品：釘φ5×110mm以上、木ネジ呼び径5.1×70mm以上)でポールが垂直になるように強固に取り付けてください。

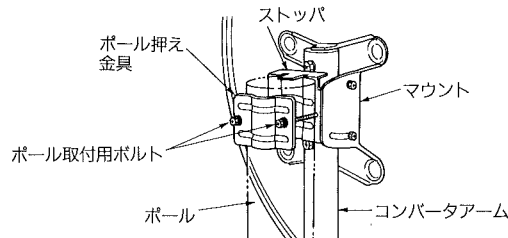


ご注意

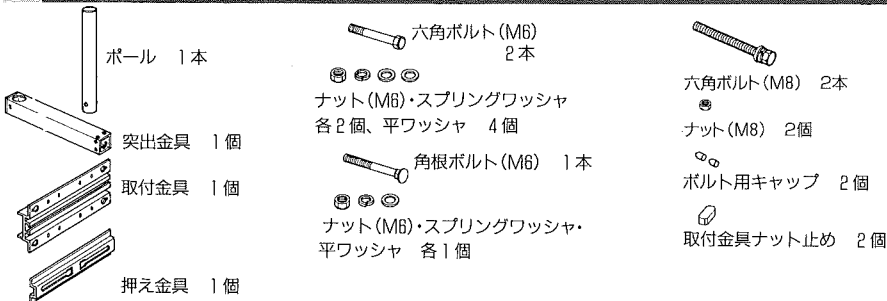
壁面取付の場合は、取付金具の横方向取り付けは避けてください。

アンテナの取付

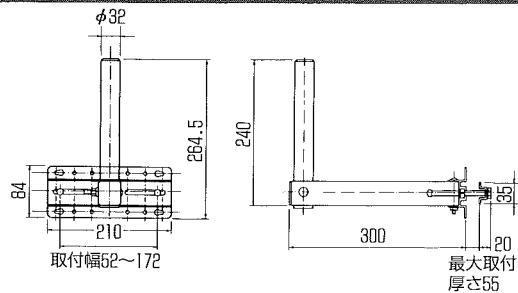
ポールの先端がストッパに当たるまで差し込み、ポール取付用ボルトを左右均等に締め付けて強固に取り付けてください。アンテナの取り付けの詳細な説明は、取り付けるCS/BSアンテナの取扱説明書をご参照ください。



構成部品



外形寸法図



質量：0.7kg

(単位：mm)

詳しいお問合せは、もよりのDX製品取扱店または下記のDXアンテナ各営業所をご利用ください。

・東北支店 TEL (022) 243-2141 (H)	・サテライトオフィス宇都宮 TEL (028) 659-1100 (H)	・三重営業所 TEL (059) 228-1643 (H)	・サテライトオフィス松江 TEL (0852) 28-2372 (H)
・サテライトオフィス盛岡 TEL (019) 636-1691 (H)	・新潟営業所 TEL (025) 278-2166 (H)	・金沢支店 TEL (076) 261-9988 (H)	・岡山営業所 TEL (086) 245-2948 (H)
・サテライトオフィス郡山 TEL (024) 921-7131 (H)	・茨城営業所 TEL (0298) 268-5341 (H)	・富山営業所 TEL (076) 422-7878 (H)	・高松統括営業所 TEL (097) 868-1222 (H)
・札幌支店 TEL (011) 822-7251 (H)	・千葉営業所 TEL (043) 253-1121 (H)	・大阪営業所 TEL (06) 6334-6381 (H)	・福岡営業所 TEL (092) 541-0168 (H)
・サテライトオフィス旭川 TEL (0166) 34-7447 (H)	・静岡営業所 TEL (054) 651-2577 (H)	・サテライトオフィス大塚 TEL (06) 6242-2451 (H)	・松山営業所 TEL (092) 541-0168 (H)
・東京西営業所 TEL (03) 3354-9451 (H)	・静岡統括営業所 TEL (054) 281-2141 (H)	・堺営業所 TEL (072) 78-5311 (H)	・北九州営業所 TEL (093) 922-6556 (H)
・東京ケーブル営業所 TEL (03) 3354-9912 (H)	・浜松営業所 TEL (053) 461-6985 (H)	・京都営業所 TEL (078) 382-6141 (H)	・大分営業所 TEL (097) 558-7235 (H)
・東京工単営業所 TEL (03) 3341-5281 (H)	・中野支店 TEL (052) 771-5108 (H)	・神戸営業所 TEL (078) 874-7100 (H)	・熊本営業所 TEL (098) 326-0711 (H)
・東京東営業所 TEL (03) 3833-1411 (H)	・サテライトオフィス松本 TEL (0263) 27-7601 (H)	・姫路営業所 TEL (0782) 61-1600 (H)	・南九州営業所 TEL (095) 46-8590 (H)
・東京電設営業所 TEL (03) 3633-1430 (H)	・サテライトオフィス岐阜 TEL (058) 273-9710 (H)	・広島支店 TEL (082) 237-5331 (H)	・サテライトオフィス豊後 TEL (098) 267-8211 (H)
・多摩営業所 TEL (042) 770-2831 (H)	・豊橋営業所 TEL (0532) 32-8188 (H)	・サテライトオフィス堺 TEL (0835) 39-0609 (H)	・沖縄支店 TEL (098) 874-6202 (H)
・埼玉営業所 TEL (048) 652-3311 (H)			

DXアンテナ株式会社

(2000年9月現在)

本社/〒652-8807 神戸市兵庫区浜崎通2番15号 TEL (078) 682-0001 (代) 東京支社/〒160-0022 東京都新宿区新大塚2丁目11番4号 長崎第1ビル3F TEL (09) 3341-0441 (代)

取扱説明

このたびはDXアンテナ製品をお買い上げいただき、ありがとうございます。

DXアンテナの製品を正しく理解し、ご使用いただくために、ご使用前に必ずこの取扱説明書をよくお読みください。お読みになった後は、いつでも見られるところに必ず保存してください。

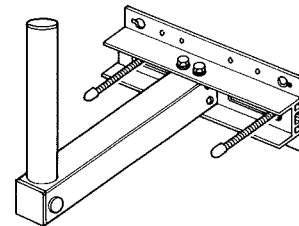


家庭用小形CS/BSアンテナ用ベランダ・壁面取付金具 45形以下のCS/BSアンテナ用

MHV-116

製品の特長

- ベランダ手すりの格子や柱・壁面を利用して、CS/BSアンテナの手軽な取り付けを実現します。
- アルミニウム合金にアルマイト処理を施し、塩害などにも強く、すぐれた耐久性を發揮します。
- 小形・軽量設計で容易に取り扱えます。



安全上のご注意



△記号は注意(危険・警告を含む)を促す内容があることを告げるものです。図の中に具体的な注意内容(左図の場合は警告または注意)が描かれています。



⊙記号は禁止の行為であることを告げるものです。図の中の近くに具体的な禁止内容(左図の場合は接触禁止)が描かれています。



●記号は行為を強制したり指示する内容を告げるものです。図の中に具体的な指示内容(左図の場合は注意して行なってください)が描かれています。



警告

この内容を無視して、誤った取り扱いをすると、人が死亡または重傷を負う可能性が想定される内容を示しています。

- アンテナ工事およびテレビ受信関連工事には技術と経験が必要ですので、お買い上げの販売店もしくは工事店にご相談ください。



- この製品やアンテナなどに登ったり、乗ったりしないでください。特にお子様のいるご家庭では注意してください。落ちたり、倒れたり、破損したりして、けがの原因となります。



- 雷が鳴り出したら、この製品やアンテナには触れないでください。感電の原因となります。



注意 この内容を無視して、誤った取り扱いをすると、人が傷を負う可能性が想定される内容および物的損害のみの発生が想定される内容を示しています。

●台風の後や積雪の後などは、アンテナや取付装置に緩みや異常が生じることがあります。そのままにすると破損したりして、けがの原因となることがあります。点検は、お買い上げの販売店もしくは工事店にご依頼ください。



●この製品やアンテナなどに洗濯物や他の物品を掛けたりしないでください。落ちたり、破損したり、変形したりして、けがの原因となることがあります。



《販売店・工事店様の安全上のご注意——お客様もお読みください。》

警告 この内容を無視して、誤った取り扱いをすると、人が死亡または重傷を負う可能性が想定される内容を示しています。

●この製品は45cm以下のCS/BSアンテナ用です。通常のテレビアンテナなどは取り付けしないでください。こわれたり、倒れたりしてけがの原因となります。



●送配電線、ネオンサイン、電車の架線などの近くに設置しないでください。アンテナが倒れた場合、感電の原因となります。また、電話線などの近くに設置しないでください。アンテナが倒れた場合、断線の原因となります。



●不安定な場所、高所など足場の悪い場所で設置工事をしないでください。落ちたり、すべったりして、けがの原因となります。



●取付装置の部品や工具類を高い所から落とさないでください。けがの原因となります。



●風の強い日や雨、雪、雷などの天候が悪い日は、危険ですから設置工事や点検をしないでください。落ちたり、倒れたりしてけがの原因となります。



●人や車両の通行の障害になる場所に設置しないでください。人がぶつかったり、車両が接触してけがや破損の原因となります。



●強度の弱い場所やぐらついたり振動する場所、傾いた所に設置しないでください。落ちたり、倒れたりして、けがの原因となります。



●アンテナや取付設置を煙突の付近や高温になる場所に設置しないでください。火災・感電の原因となります。



●組み立てや取り付けのネジやボルトは、締め付け力(トルク)に指定がある場合は、その力(トルク)で締め付け、堅固に固定してください。落ちたり、倒れたりして、けがの原因となります。



注意 この内容を無視して、誤った取り扱いをすると、人が傷害を負う可能性が想定される内容および物的損害のみの発生が想定される内容を示しています。

●マンションやアパートなどによっては、取り付けに規制があるところがあります。管理組合、管理事務所、自治会などに必ずご確認のうえ、取り付けてください。



お取り扱いに

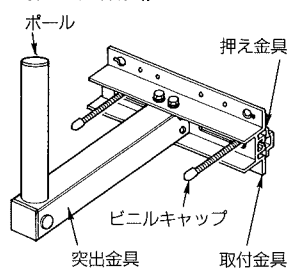
- 取付作業は、この取扱説明書をよくお読みのうえで行なってください。
- 強風の時や雨や雪など天候の悪い時は、危険ですから取付作業を行わないでください。
- 金具を取り付ける棟木や柱、壁の強度、および台風や季節風などに注意し、落下しないよう安全性を十分に考慮してください。
- 設置後、万一締め付けや取り付けに緩みを生じると危険ですから、点検を怠らないでください。

ベランダ・壁面取付金具の組立てと組立完成図

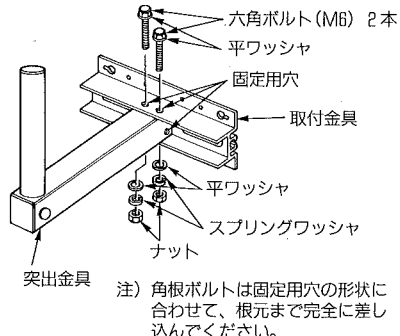
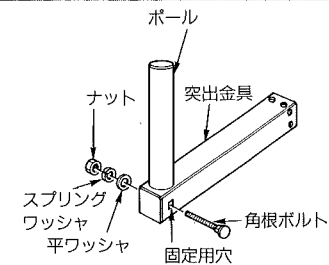
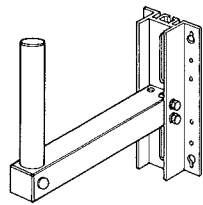
①まずポールを突出金具に取り付けます。突出金具にポールを差し込み、両方の固定穴を合わせて、角根ボルトを通し、平ワッシャ、スプリングワッシャ、ナットでしっかりと固定してください。

②図のように突出金具を取付金具にはめ込み、六角ボルト(M6)、平ワッシャ、スプリングワッシャ、ナットでしっかりと固定してください。取付金具を縦にして組み立てると、木柱や板壁面に取り付けることができます。

《組立完成図》



締め付トルク
M6 500~600N・cm



注) 角根ボルトは固定用穴の形状に合わせて、根元まで完全に差し込んでください。

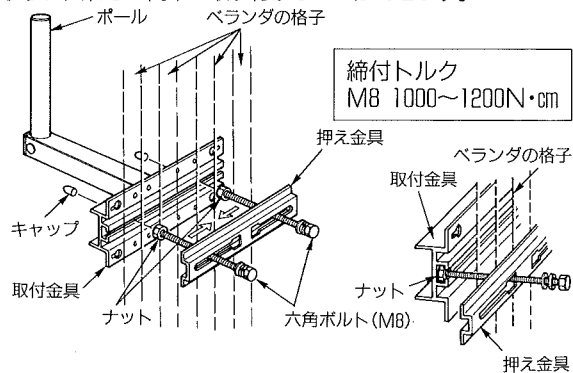
ベランダへの取付方法

図のように格子2本を取付金具と押え金具ではさみ込み、左右の六角ボルトでしっかりと締め付けてください。また、取り付け後、六角ボルトの先端にキャップを付けてください。

●図のようにナットを六角ボルトの先端までずらして押え金具に通し、ベランダの格子をはさんで取付金具へ横側からナット部をすべり込ませるように入れると簡単に取付けることができます。ナットを入れてから組み立てる場合は、落下防止用に取付金具の両側にナット止めを忘れずにはめ込んでください。

ご注意

押え金具を六角ボルトで固定するときは、必ず2本のボルトの間に格子をはさみ込み、格子のすぐ外側に接するように六角ボルトの位置を移動させて固定してください。ボルトの締め付けが緩んだ場合に、取付金具が格子からはずれて落下し、けがの原因となることがあります。



締め付トルク
M8 1000~1200N・cm

※格子間隔、柱の幅が172mm、厚さ55mmを越える場合は取り付けできません。