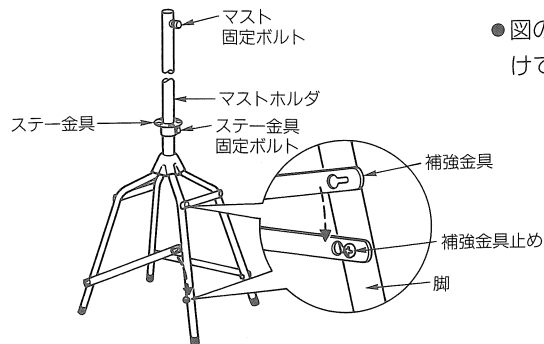


## お取扱いの前に

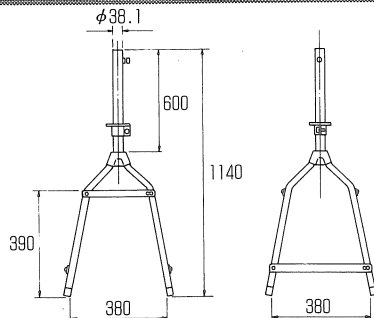
- 取付作業は、この取扱説明書をよくお読みのうえで行なってください。
- 強風の時や、雨や雪など天候が悪い時は危険ですから取付作業を行わないでください。
- この製品は45cm以下のCS・BSアンテナ用です。これよりも大きいCS・BSアンテナには強度上問題がありますので使用できません。
- 設置後、万一取り付けに緩みを生じると危険ですから点検を怠らないでください。

## 組立方法および各部の名称



- 図のように脚を開き補強金具止めに引っかけてネジをしっかりと締め付けてください。

## 外形寸法図



質量2.5kg

単位：mm

## その他のご注意

- 取付場所は、衛星の方向（仰角・方位角）に対して、アンテナが障害物の陰に入らぬよう選定してください。ビルなどの建造物はもちろん、樹木や金網、離れた所にある送電線や鉄塔も受信レベルに大きく影響しますから注意が必要です。
- 屋根馬を設置する場合は、台風や季節風などの強風に留意して、安定性と安全性に充分注意して強固に設置してください。

詳しいお問合せは、もよりのDX製品取扱店または下記のDXアンテナ各営業所をご利用ください。

・衛星システム推進部 TEL.(03)3341-4569℥	・新潟営業所 TEL.(025)276-2168℥	・三重営業所 TEL.(059)226-1643℥	・松山営業所 TEL.(089)925-3828℥
・ケーブルテレビ推進部 TEL.(03)3341-4569℥	・宇都宮営業所 TEL.(028)659-1100℥	・岐阜営業所 TEL.(058)273-9710℥	・広島支店 TEL.(082)237-5331℥
・システム営業部 TEL.(03)3341-5281℥	・茨城営業所 TEL.(0296)26-5341℥	・金沢支店 TEL.(076)261-9888℥	・岡山営業所 TEL.(086)245-2948℥
・東北支店 TEL.(022)243-2141℥	・千葉営業所 TEL.(043)253-1121℥	・富山営業所 TEL.(076)22-7878℥	・防府連絡所 TEL.(0836)39-0639℥
・サテライトオフィス盛岡 TEL.(019)636-1581	・横浜支店 TEL.(045)651-2557℥	・大阪支店 TEL.(06)334-6381℥	・九州支店 TEL.(092)541-0188℥
・サテライトオフィス郡山 TEL.(0249)21-7131	・厚木営業所 TEL.(0482)25-7761℥	・堺営業所 TEL.(0722)78-5311℥	・北九州営業所 TEL.(093)322-5559℥
・札幌営業所 TEL.(011)822-1251℥	・静岡統括営業所 TEL.(054)281-0141℥	・京都営業所 TEL.(075)321-4155℥	・大分営業所 TEL.(0975)56-7235℥
・旭川営業所 TEL.(0146)34-1447℥	・浜松営業所 TEL.(053)461-9955℥	・神戸支店 TEL.(078)222-0866℥	・熊本営業所 TEL.(096)325-0711℥
・東京支店 TEL.(03)3354-8451℥	・中部支店 TEL.(052)771-5108℥	・神戸西営業所 TEL.(078)974-7100℥	・宮崎営業所 TEL.(0985)27-5818℥
・東京東営業所 TEL.(03)3633-1411℥	・サテライトオフィス松本 TEL.(0263)27-7801	・姫路営業所 TEL.(0792)81-1600℥	・鹿児島営業所 TEL.(099)267-9211℥
・多摩営業所 TEL.(0426)35-1341℥	・豊橋営業所 TEL.(0532)32-8188℥	・高松統括営業所 TEL.(087)868-1222℥	・沖縄営業所 TEL.(098)868-3070℥
・関東支店 TEL.(048)852-3311℥			

**DXアンテナ株式会社**

(1997年12月現在)

本社/〒652-0807 神戸市兵庫区浜崎通2番15号 TEL.(078)682-0001℥ 東京支社/〒100-0022 東京都千代田区新大塚2丁目11番14号 長崎支社 TEL.(03)3341-0441℥

## 取扱説明

このたびはDXアンテナ製品をお買い上げいただき、ありがとうございます。

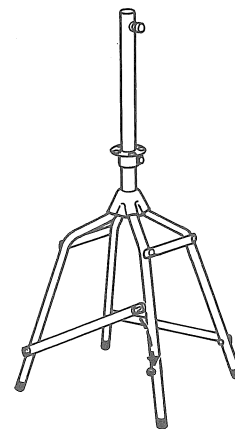
DXアンテナの製品を正しく理解し、ご使用いただくために、ご使用前に必ずこの取扱説明書をよくお読みください。お読みになった後は、いつでも見られるところに必ず保存してください。



# 小形CS・BSアンテナ用屋根馬

## 45cmタイプ以下のCS・BSアンテナ用

### MH-530Z



## 製品の特長

- 強固な鋼材に溶融亜鉛メッキを施し、塩害などに強く、優れた耐久性を発揮します。
- ワンタッチ式組立機構を採用し、組立てが簡単です。

## 安全上のご注意



△記号は注意（危険・警告を含む）を促す内容があることを告げるものです。図の中に具体的な注意内容（左図の場合は警告または注意）が描かれています。



⊘記号は禁止の行為であることを告げるものです。図の中や近くに具体的な禁止内容（左図の場合は接触禁止）が描かれています。



●記号は行為を強制したり指示する内容を告げるものです。図の中に具体的な指示内容（左図の場合は注意して行なってください）が描かれています。



## 警告

この内容を無視して、誤った取り扱いをすると、人が死または重傷を負う可能性が想定される内容を示しています。

- アンテナ工事およびテレビ受信関連工事には技術と経験が必要ですので、お買い上げの販売店もしくは工事店にご相談ください。



- この製品やアンテナなどに登ったり、乗ったりしないでください。特にお子様のいるご家庭では注意してください。落ちたり、倒れたり、破損したりして、けがの原因となります。



- 雷が鳴り出したら、この製品やアンテナには触れないでください。感電の原因となります。



## 注意

この内容を無視して、誤った取り扱いをすると、人が傷害を負う可能性が想定される内容および物的損害のみの発生が想定される内容を示しています。

- 台風の後や積雪の後などは、アンテナや取付装置に緩みや異常が生じることがあります。そのままにすると破損したりして、けがや故障の原因となることがあります。点検は、お買い上げの販売店もしくは工事店にご相談ください。



- この製品やアンテナなどに洗濯物や他の物品を掛けたりしないでください。落ちたり、破損したり、変形したりして、けがの原因となることがあります。



《販売店・工事店様の安全上のご注意——お客様もお読みください》



## 警告

この内容を無視して、誤った取り扱いをすると、人が死亡または重傷を負う可能性が想定される内容を示しています。

- アンテナが通常のテレビアンテナと比べて風圧を受けやすい形状になっているため、指定されたアンテナ径以上のアンテナを取り付けしないでください。こわれたり、倒れたりしてけがの原因となります。



- 送配電線、ネオンサイン、電車の架線などの近くに設置しないでください。アンテナが倒れた場合、感電の原因となります。また、電話線などの近くに設置しないでください。アンテナが倒れた場合、断線の原因となります。



- 不安定な場所、高所など足場の悪い場所で設置工事をしないでください。落ちたり、すべったりして、けがの原因となります。



- 取付装置の部品や工具類を高い所から落とさないでください。けがの原因となります。



- 風の強い日や雨、雪、雷などの天候が悪い日は、危険ですから設置工事や点検をしないでください。落ちたり、倒れたりしてけがの原因となります。



- 人や車両の通行の障害になる場所に設置しないでください。人がぶつかったり、車両が接触してけがや破損の原因となります。



- 強度の弱い場所や、ぐらついたり振動する場所、傾いた所に設置しないでください。落ちたり、倒れたりして、けがの原因となります。



- アンテナや取付装置を煙突の付近や高温になる場所に設置しないでください。火災・感電の原因となります。



- 組み立てや取り付けのネジやボルトは、締め付け力（トルク）に指定がある場合はその力（トルク）で締め付け、堅固に固定してください。落ちたり、倒れたりして、けがの原因となります。



## 注意

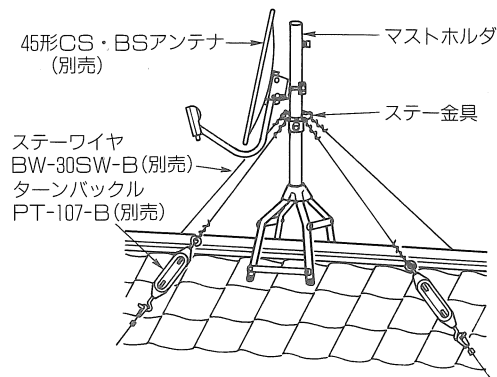
この内容を無視して、誤った取り扱いをすると、人が傷害を負う可能性が想定される内容および物的損害のみ発生が想定される内容を示しています。

- マンションやアパートなどによっては、取り付けに規制があるところがあります。管理組合、管理事務所、自治会などに必ずご確認ください。



## 設置例

### 《衛星放送受信アンテナ（CS・BSアンテナ）設置の場合》

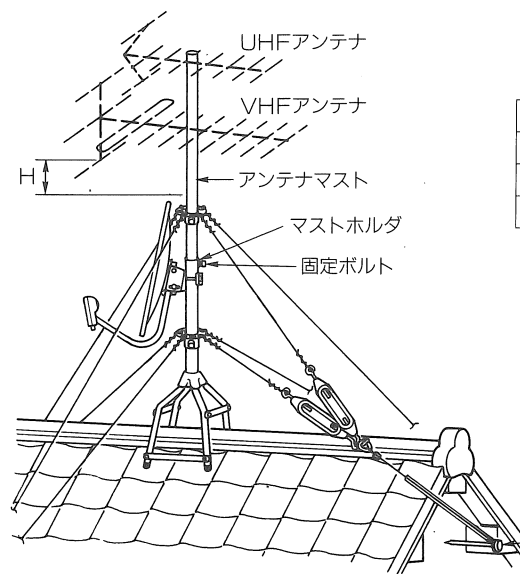


- ステータイヤの位置はアンテナに支障のない限り高くしてください。
- ステータイヤはBW-30SW-Bで張ってください。
- ステータイヤを張る場合はターンバックル（伸縮寸法80mm以上）でしっかりと張ってください。
- ステータイヤは、母屋木などのしっかりした場所より張ってください。
- マストホルダは水準器などを使用し、ステータイヤの張力を調整して垂直にしてください。

### 【注】

- 支線は垂木、軒樋受け金具より張らないでください。
- アンテナ径45cmを超えるCS・BSアンテナの設置はできません。

### 《衛星放送受信アンテナを設置し、さらにUHFアンテナ、VHFアンテナを設置する場合》



- UHF・VHFアンテナが衛星放送受信アンテナに電波の影を作らないように左図のH寸法は下表を参考にして設置してください。

BSアンテナの仰角	Hの寸法（）内はUHFの場合
30°	45 (55) cm
40°	65 (75) cm
50°	92 (110) cm

- 上段のステータイヤはBW-30SW-Bで、ターンバックルによりたるみのないように張ってください。
- 上部マストはターンバックルにより垂直に立ててください。
- 上部マストは固定ボルトによりしっかりと締め付けてください。
- アンテナマスト適合径は25～32mmです。（マストホルダへの挿入使用範囲）