

取扱説明書

DXアンテナの製品を正しく理解し、ご使用いただくために、ご使用前に必ずこの取扱説明書と別冊の取扱説明書(安全上のご注意)をよくお読みください。お読みになった後は、いつでも見られるところに必ず保存してください。



このたびはDXアンテナ製品をお買い上げいただきまことにありがとうございます。

衛星放送受信用BS屋根馬 MH-500Z

小形BSアンテナ用

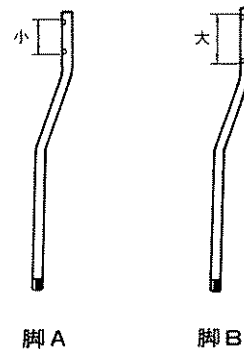
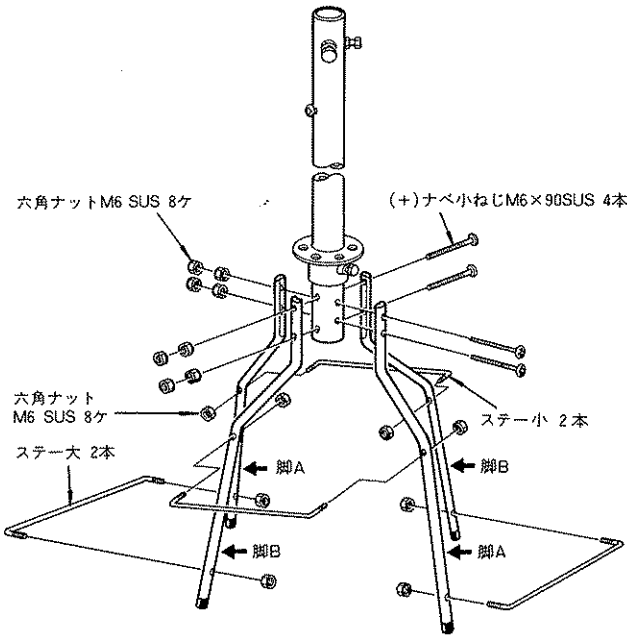
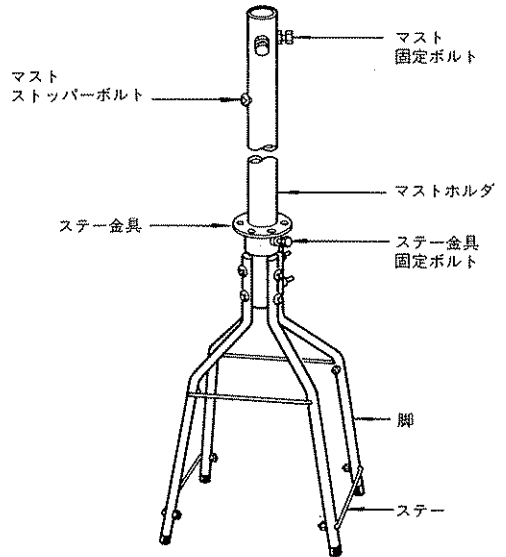
●特長

- 強固な鋼材に溶融亜鉛メッキを施し、塩害などに強くすぐれた耐久性を發揮。
- BS用屋根馬として特に強固な補強機構を採用し、径25～38ミリのアンテナマストの使用が可能。
- 大屋根にも設置できる大形設計。

●組立方法

図のように組み立ててください。

●組立完成図



詳しいお問合せは、もよりのDX製品取扱店または下記のDXアンテナ各営業所をご利用ください。

札幌支店 TEL.(011)822-1251(代)	宇都宮営業所 TEL.(028)658-1100(代)	豊橋出張所 TEL.(0532)89-2370(代)	広島支店 TEL.(082)237-5331(代)
東北支店 TEL.(022)243-2141(代)	新潟営業所 TEL.(025)276-2166(代)	三重出張所 TEL.(059)226-1643(代)	岡山営業所 TEL.(086)245-2948(代)
盛岡出張所 TEL.(019)636-1581(代)	茨城営業所 TEL.(029)826-5341(代)	金沢支店 TEL.(076)261-9988(代)	高松営業所 TEL.(087)868-1222(代)
郡山出張所 TEL.(024)921-7131(代)	千葉支店 TEL.(043)253-1121(代)	富山営業所 TEL.(076)422-7878(代)	松山営業所 TEL.(089)925-3826(代)
東京西営業所 TEL.(03)3354-8451(代)	静岡営業所 TEL.(054)281-0141(代)	大阪支店 TEL.(06)6304-5651(代)	福岡支店 TEL.(092)541-0168(代)
東京東営業所 TEL.(03)3633-1411(代)	浜松営業所 TEL.(053)461-6885(代)	堺営業所 TEL.(072)278-5311(代)	北九州営業所 TEL.(093)922-6556(代)
東京システム事業部 TEL.(03)3341-5282(代)	中部支店 TEL.(052)771-5106(代)	京都営業所 TEL.(075)382-6141(代)	大分営業所 TEL.(097)504-7798(代)
多摩営業所 TEL.(042)572-4911(代)	松本出張所 TEL.(0263)27-7801(代)	神戸支店 TEL.(078)974-7100(代)	熊本営業所 TEL.(096)325-0711(代)
横浜支店 TEL.(045)651-2557(代)			南九州営業所 TEL.(099)267-8211(代)
埼玉支店 TEL.(048)652-3311(代)			沖縄営業所 TEL.(098)874-6202(代)

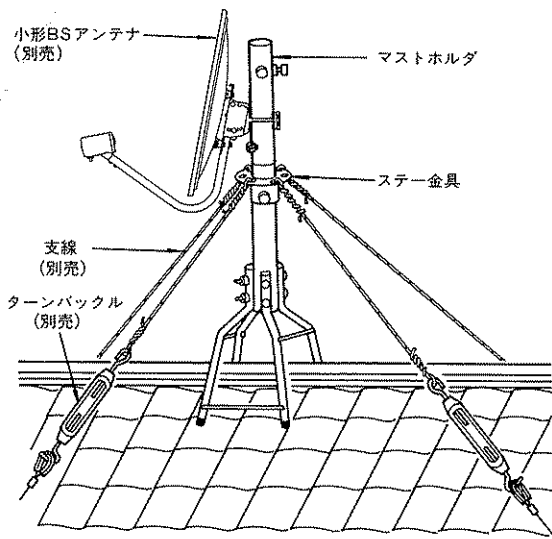
DXアンテナ株式会社

本社/〒652-0807 神戸市兵庫区浜崎通2番15号 TEL.(078)682-0001(代) 東京支社/〒160-0022 東京都新宿区新宿2丁目11番4号 長崎第1ビル3F TEL.(03)3341-4569(代)
 カスタマーセンター TEL.(078)682-0455 受付時間 9:30～12:00/13:00～17:00(土曜・日曜・祝日および夏季休暇・年末年始は除く) ホームページアドレス <http://www.dxsantenna.co.jp/>

(2005年3月現在)

●アンテナの取付方法

●衛星放送受信アンテナ(BSアンテナ)設置の場合

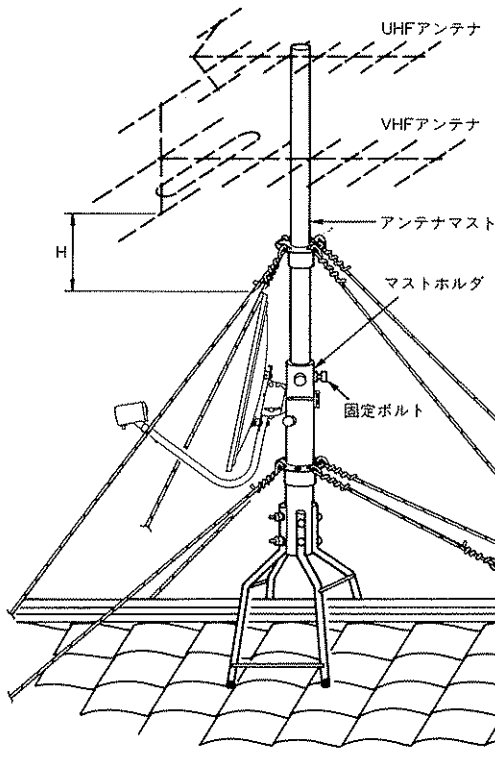


- ステー金具の位置はアンテナに支障のない限り高くしてください。
- 支線はφ1.6mmを2本よりで張ってください。
- 支線を張る場合はターンバックル(伸縮寸法100mm以上)でしっかりと張ってください。
- 支線は、母屋木等のしっかりした場所より張ってください。
- マストホルダは水準器等を使用し、支線の張力を調整して垂直にしてください。

【注】

- 支線は垂木、軒樋受け金具より張らないでください。
- φ50cm以上のBSアンテナの設置は避けてください。

●衛星放送受信アンテナを設置し、さらにUHFアンテナ、VHFアンテナを設置する場合



- 左図のH寸法は下表を参考にして設置してください。

BSアンテナの仰角	Hの寸法()内はUHFの場合
30°	45(55)cm 以上
40°	65(75)cm 以上
50°	92(110)cm 以上

- 上段の支線はφ1.6mmを2本よりにして、ターンバックルによりたるみのないように支線を張ってください。
- 上部マストはターンバックルにより垂直に立ててください。
- 上部マストは固定ボルトによりしっかりと締付けてください。
- アンテナマスト適合径25~38mm。(マストホルダへの挿入使用範囲)

●その他のご注意

- 受信方向(仰角・方位角)にビルなどの障害物はもちろんのこと樹木や金網、離れた所にある送電線や鉄塔も受信レベルに大きく影響します。陰にならない所を選んでご使用ください。
- BS用屋根馬を設置する場合は、台風や季節風などの強風に留意して、安定性と安全性に充分注意して堅ろうに設置してください。