

# 取扱説明書

このたびはDXアンテナ製品をお買い上げいただき、ありがとうございます。

DXアンテナの製品を正しく理解し、ご使用いただくために、ご使用前に必ずこの取扱説明書をよくお読みください。お読みになった後は、いつでも見られるところに必ず保存してください。



**2K4K8K**

**高シールド**

## 屋外用混合器

### CS/BS-IF + UHF・FM (CATV)

(1032~3224MHz) (10~770MHz)

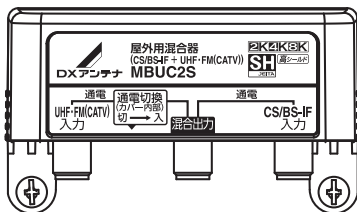
全端子通電形

通電切換スイッチ式

## MBUC2S

### 新4K8K衛星放送に対応

すべての2K・4K・8K放送(3224MHz)に対応しています。



### 付属品



F-5接栓(リング付)  
(5C相当ケーブル用)  
…3個



防水キャップ  
…3個

注) 取付用ネジは、工場出荷時本体に取り付けています。

## 安全上のご注意

お使いになる方や他の人々への危害、財産への損害を未然に防ぐため、必ずお守りいただくことを説明しています。本文中に使われている図記号の意味は、次のとおりです。

	一般的な注意事項		水ぬれ禁止		接触禁止		指示を守る
	一般的な禁止事項		機器の分解禁止				



## 警告

この内容を見逃して、誤った取り扱いをすると、人が死亡または重傷を負う可能性が想定される内容を示しています。



### 警告

工事に関しては工事店などに  
依頼する

工事には技術と経験が必要です。  
お買い上げの販売店や工事店にご依頼  
ください。



### 警告

通電ラインには非通電形機器  
を挿入しない

通電ラインに非通電形機器を挿入すると、  
CS/BSアンテナやブースターなどに電源が  
供給されなくなり、テレビが映らなくなります。



### 警告

ケーブルに無理な力を加えたり傷つけない

同軸ケーブルを損傷、無理な曲げ、ねじり、加熱(熱器具に近づけたり)、重いもの  
をのせたり、引っばったりしない

接続する同軸ケーブルには、テレビ電波以外に電流が流れることがあり、損傷すると火災や感電の  
原因となります。ケーブルが傷んだときはお買い上げの販売店もしくは工事店にご相談ください。



### 警告

設置やお手入れ、点検をする際は、  
次のことに注意する

◇分解して内部に触れない

感電やけがの原因となります。  
点検・調整・修理は販売店、工事店  
または当社カスタマーセンター  
にご相談ください。

◇取付ネジは、締め付け力(トルク)に  
指定がある場合は、指定に従い締め  
付け、固定する

落ちたり、破損したりして、けがの原  
因となります。



異常があるときは、すぐに使用をやめる

次のような異常時は、この製品に  
接続している機器の電源を切り、  
電源プラグをコンセントから抜いて、販売  
店・工事店、または弊社カスタマーセンタ  
ーに連絡してください。

◇煙がでる、においがする

◇内部に水や物が入った

◇画面が映らない ◇外部が劣化  
火災、感電、けが、故障の原因となります。



### 警告



### 警告

雷が鳴り出したら本体や  
ケーブルに触れない

感電の原因となります。



## 使用上のご注意

- 同軸ケーブルは、本体に力がかからないように、少し余裕がある程度でご使用ください。
- 入力端子と混合出力端子間が通電仕様となっています。通電容量は全端子合計でDC15V・0.8A以下です。この混合器に接続する機器側の取扱説明書やカタログの電圧・消費電流を確認してください。
- UHF・FM(CATV)入力端子側にUHFブースターを使用しない場合は、通電切換スイッチを必ず「切」(非通電)にしてください。「入」(通電)で使用すると回路がショートして映像が映らなくなり、テレビ等接続している機器の故障の原因となります。

## お取扱いの前に

結線や取り付け作業は、この取扱説明書をよくお読みのうえで行なってください。

- 電源の供給は、すべての同軸ケーブルが完全に接続されていることを確認した後、行なってください。
- UHF・FM(CATV)入力端子とCS/BS-IF入力端子、混合出力端子を間違えないように接続してください。間違えると映像が映りません。
- CS/BS-IF入力端子と混合出力端子間は、通電切換スイッチの操作に関係なく常時通電されます。
- 7C以上のケーブルの場合は、コンタクトピン付接栓を使用してください。
- 4K・8K放送をご覧いただく場合は、4K・8K放送対応のBS・110度CSアンテナとテレビなどが必要です。また、3224MHzまで対応する同軸ケーブルや分配器などを使用してください。
- 入力端子から出力端子方向への通電およびAC(交流)電源の使用はできません。
- 本製品は直径22mm～49mmのマストに取り付けることができます。

## 規格特性

入力端子	使用周波数(MHz)	通過帯域 損失 (dB以下)	入出力 VSWR (以下)	阻止帯域 減衰量 (dB以上)	インピーダンス ( $\Omega$ )		質量 (g)
					入力	混合出力	
UHF・FM (CATV)	10～76	1.2	1.8	35	75 (F形)	75 (F形)	170
	76～222	1.5	1.8				
	222～770	1.5	1.8				
CS/BS-IF	1032～1489	2.0	2.0	30	75 (F形)		
	1489～2150	2.0	2.0				
	2150～2681	2.0	2.0				
	2681～3224	3.0	2.5				

適合マスト径:22mm～49mm

- 通電容量は全端子合計でDC15V・0.8A以下です。  
(出力端子とCS/BS-IF入力端子間:DC15V・0.8A以下、  
出力端子とUHF-FM(CATV)入力端子間(スイッチ切換式):DC15V・0.3A以下)
- 仕様は改良により、予告なく変更させていただくことがありますのでご了承ください。



2K・4K・8K放送対応マークは、BS・110度CSにて既に放送されている2K放送と4K・8K放送(新4K8K衛星放送)に対応した機器(3224MHz)であることを示します。



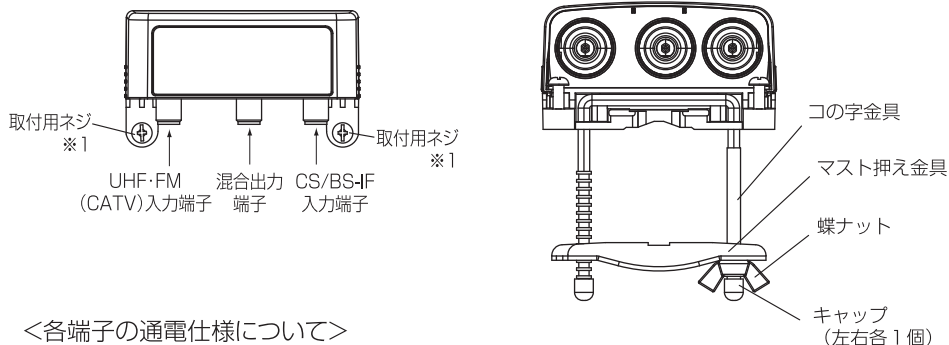
SHマーク(スーパーハイビジョン受信マーク)は、BS・110度CS右左旋放送受信帯域に対応した機器のうち、一般社団法人電子情報技術産業協会が審査・登録され、一定以上の性能を有するスーパーハイビジョン衛星放送受信に適した衛星アンテナ、受信システム機器に付与されるシンボルマークです。



高シールド 高シールドマークは、携帯電話や各種無線サービスなどの電波干渉を抑制するため、厳しい社内基準を基にシールド性を高めた製品であることを示します。

## 各部の名称

- 取付用ネジは、工場出荷時本体に取り付けられています。



<各端子の通電仕様について>

混合出力 — CS/BS-IF入力間	常時通電
混合出力 — UHF・FM(CATV)入力間	選択通電※2

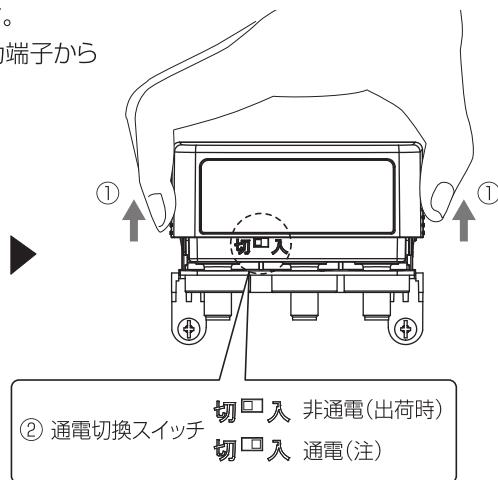
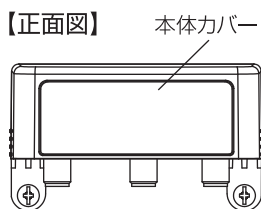
※1 取付用ネジは、4.1×16mmです。

※2 詳細はこのページの「通電切換スイッチの操作方法」をご覧ください。

## 通電切換スイッチの操作方法

### 〈UHF前置ブースターを使用する場合〉

- ①本体カバー両サイドの凸部分を持ち、上にスライドさせます。
- ②通電切換スイッチを、「入」(通電)にします。  
(UHF・FM(CATV)入力端子側に混合出力端子からDC 15Vを通電させることができます。)

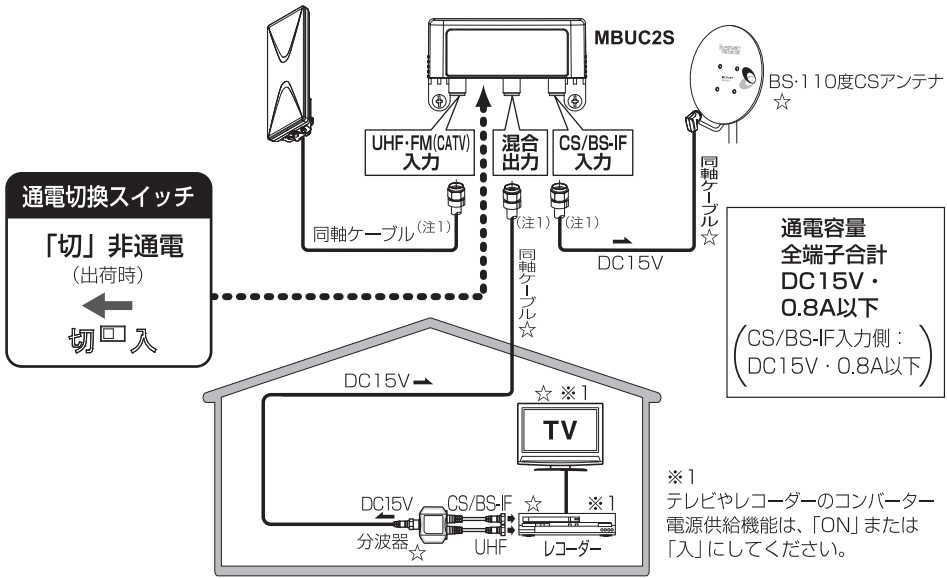


※操作後は、必ず本体カバーをしっかり下まで閉めてください。

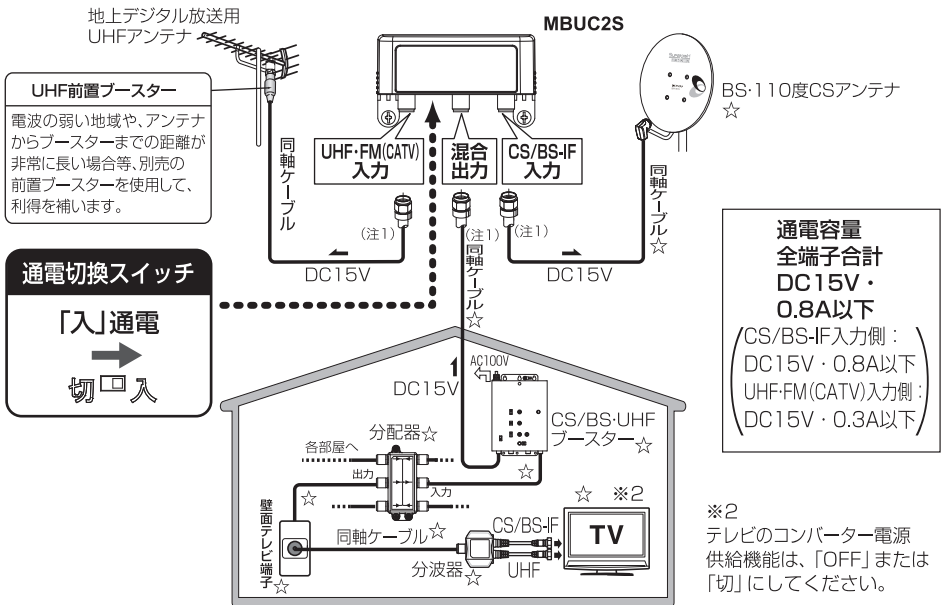
(注) UHF・FM(CATV)入力端子側にUHF前置ブースター等を使用しない場合は、通電切換スイッチを必ず「切」(非通電)にしてください。

# 使用例

## 〈CS/BS-IF入力側に電源を供給する場合〉



## 〈UHF・FM(CATV)入力側と、CS/BS-IF入力側の両方に電源を供給する場合〉



- 混合出力端子から入力端子へ通電できます。
  - すべての放送(2K・4K・8K)を見るためには、3224MHzに対応した同軸ケーブルや☆印の機器が必要です。
- (注1)接続終了後、必ず防水キャップをしっかり奥まで取り付けてください。

## 取付方法 マストや板壁への取付が可能です。

### 〈マスト取付の場合〉 φ22~49mmまでのマスト径に対応

**1**

起こす

蝶ナット

コの字形金具

図のように蝶ナットをゆるめてコの字形金具を90度倒してください。

**2**

マスト押え金具

蝶ナット

コの字形金具

図のようにマスト押え金具の一方をはずします。

**3**

〈上から見た図〉

本体

マスト押え金具

締める作業はこの1か所のみです。

**取付マスト径の目安**

φ22mm	~ φ30mm
φ25mm	
φ27mm	
φ34mm	~ φ40mm
φ42mm	
φ49mm	~ φ49mm

あらかじめ、設置するマスト径に合わせた、13段階の溝からマスト押え金具をはめる位置を選んでください。

**4**

マスト押え金具

マスト

本体

矢印の向きにマストを挟むように本体とマスト押え金具ではさみます。

このとき、本体とマスト押え金具が、ほぼ平行になるように上記③で決めた溝に、カギ穴(溝)の字形金具を引っ掛けてください。

マスト押え金具を矢印の方向にスライドして、奥までしっかり引っ掛けてください。隙間ができるると脱落や事故の原因になります。

**奥までしっかり引っ掛けてください**

上から見た図

本体

マスト

マスト押え金具

(注1)

注1: 本体、マスト、マスト押え金具の中心を必ず合わせてください。

**5**

蝶ナットをしっかり締め付けて完了です。

締付トルク1~1.5N・m

**〈板壁取付の場合〉**

本体に付いている取付用ネジを⊕ドライバーを使用して板壁等に取り付けてください。

75mm

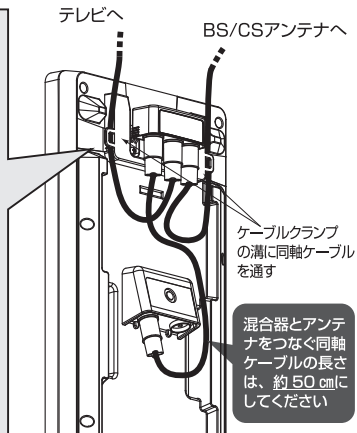
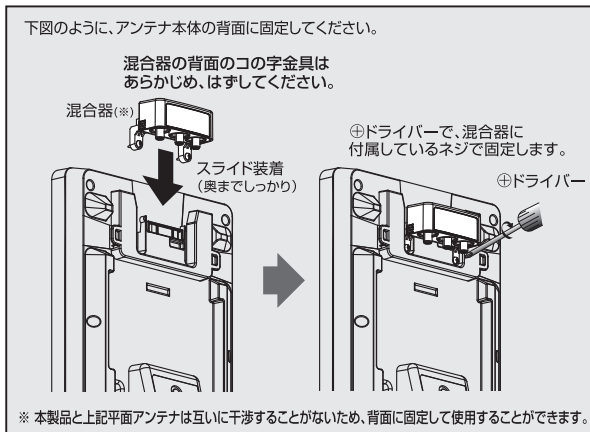
# 取付方法 つづき

## 当社(別売)の平面アンテナに本製品を固定することができます

当社(別売)の平面アンテナ(背面にブースター取付構造がある機種)に固定することができるので、すっきりとした配線や設置が可能です。

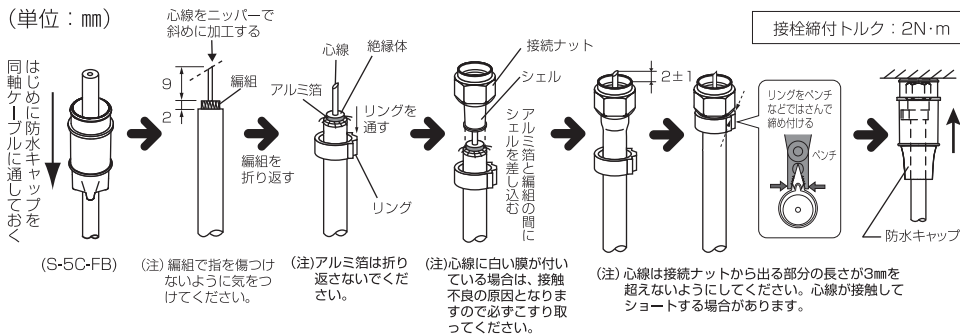
ご注意: 上記指定の平面アンテナ以外は背面に固定できません。

### 上記使用例の場合のケーブルの配線・引回し方法



## F-5接栓(付属品)への同軸ケーブル接続方法(S-5C-FBケーブル相当)

(単位: mm)



**ご参考** ● 付属の防水キャップは接栓の加工後でも、接続ナットの対辺が12mm以下であれば取り付けることができます。

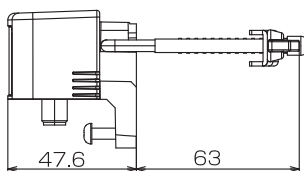
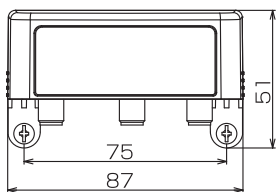
**ご注意:** 接栓の加工後に防水キャップを通す際は、心線で手を突くなどしてけがをしないようご注意ください。(特に冬季などの低温時は防水キャップが硬くなり、通しにくい場合がございます)



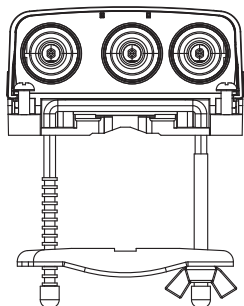
### <ご注意>

- 4K・8K放送(3224MHz)に対応したS-5C-FBの同軸ケーブルをご使用ください。
- 同軸ケーブルの先端加工をする場合、心線・編組に傷をつけないでください。断線の原因になります。
- 編組と心線が接触しないようにしてください。テレビが見えなくなるだけでなく、電源部がショートして火災や感電の原因となります。
- 接栓を取り付けた同軸ケーブルの心線は、曲がっていないかを確認し、曲げないように接続してください。
- 入出力端子へのF形接栓の接続は、接続ナットを2N・mで締め付けてください。(2N・m以上では、締め付けなくてもよい。)

# 外形寸法図



(単位：mm)



※この製品を処分するときは、地方自治体のルールにしたがって処理してください。

製品に関する  
お困りごとを解決!

**Dサポ!**  
DXアンテナ サポートポータル

スマートフォンで  
各種設定方法が  
わかる➡



[1004]

ホームページでも初期設定や、各種端末の詳しい手順を確認できます。  
QRコードからアクセスしてください。

カスタマーセンター

土・日・祝日もご利用ください!



ナビダイヤル

**0570-033-083**

**DXアンテナ株式会社**

■ 受付時間 9:30~17:00 (夏季・年末年始休暇は除く)  
■ 一部のIP電話で上記番号がご利用にならない場合:050-3818-9016

※全国一律料金でご利用いただけます。  
※携帯電話・PHSからもご利用いただけます。  
※ナビダイヤルは各社音声通話定額サービスの対象外となっております。

(1908)

ホームページアドレス  
<https://www.dxantenna.co.jp/>