

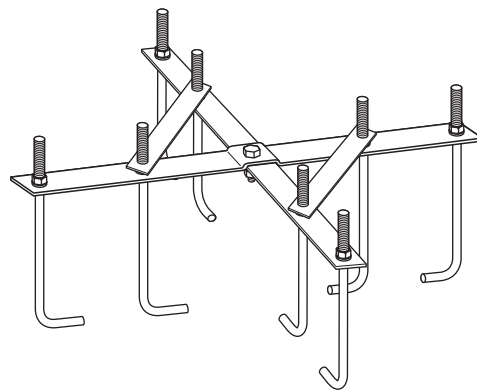
取扱説明書

このたびはDXアンテナ製品をお買い上げいただき、ありがとうございます。

DXアンテナの製品を正しく理解し、ご使用いただくために、
ご使用前に必ずこの取扱説明書をよくお読みください。



BS・CSアンテナ用 マストベース用アンカー MAK20-65 (MHB-65用)



安全上のご注意

お使いになる方や他の人々への危害、財産への損害を未然に防ぐため、必ずお守りいただくことを説明しています。本文中に使われている図記号の意味は、次のとおりです。

	一般的な注意事項		水ぬれ禁止		接触禁止		指示を守る
	一般的な禁止事項		機器の分解禁止				

警告

この内容を見逃して、誤った取り扱いをすると、人が死亡または重傷を負う可能性が想定される内容および物的損害のみの発生が想定される内容を示しています。



工事には技術と経験が必要

です。
お買い上げの販売店や工事店にご依頼ください。



雷が鳴り出したら、本製品には触れないでください。
感電の原因となります。



設置やお手入れ、点検をする際は、次のことに注意する

◇高所などでは、足場と安全を確保し、作業時は手袋をするなど安全対策を行なってください。

落ちたり、すべったりしてけがの原因となります。

◇部品や工具類を高いところから落とさないでください。
けがの原因となります。





強度の弱い場所、不安定な場所、ぐらついたり振動する場所や傾いた場所に設置しないでください。

落ちたり、倒れたりして、けがの原因となります。



風の強い日や雨、雪、雷などの天候が悪い日は、危険ですので設置工事をしないでください。

落ちたり、倒れたりして、けがの原因となります。



組立てや取付けのネジやボルトは、締付け力(トルク)に指定がある場合はその力(トルク)で締付け、堅固に固定してください。

指定外の締付け力で組立て、取付けしますと落ちたり、倒れたりして、けがの原因となります。

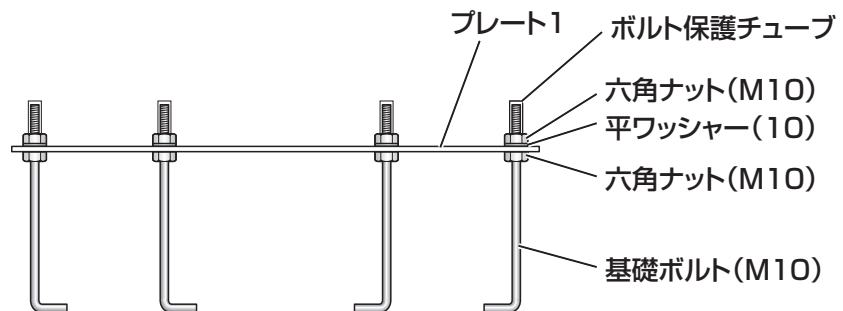


使用上のご注意

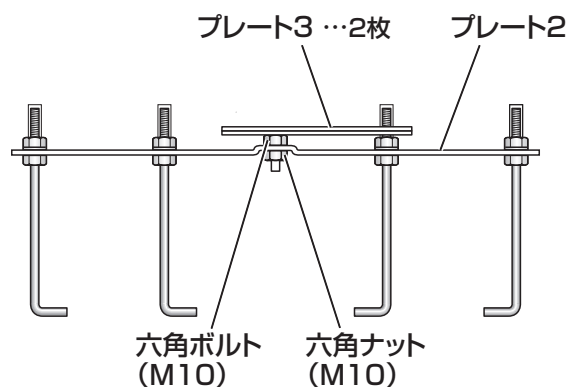
- 屋上などに設置する場合は、強度・安全確保や防水処理が必要ですので、専門業者へご相談ください。
- アンテナマストは地面に対して垂直に立ててください。
- アンテナの取付けはコンクリート基礎が十分に固まった後におこなってください。
- コンクリート基礎は、建物の耐加重や耐風速を考慮して設置してください。
- アンカーのボルト保護チューブは、組立ての前に取外してください。
- 設置後、万一締付けや取付けにゆるみが生じると危険ですので、定期的に点検をしてください。

梱包内容

組品A …1組



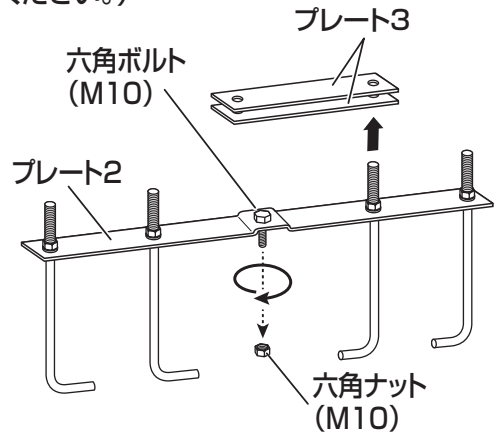
組品B …1組



マストベース用アンカーの組立方法

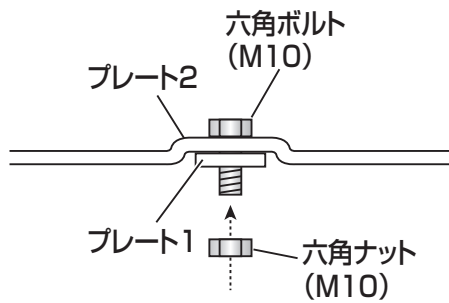
- 組立の前に、各アンカーボルトのボルト保護チューブを取りはずしてください。
(※取りはずしにくい場合は、カッター等で切りはずしてください。)

- ① 組品Bのプレート2に取付けられた六角ボルトから六角ナットを一旦、取りはずします。(六角ナットは②で取付けます。)
- プレート3(2枚)も一旦、取りはずします。(プレート3は③ではめ込みます。)

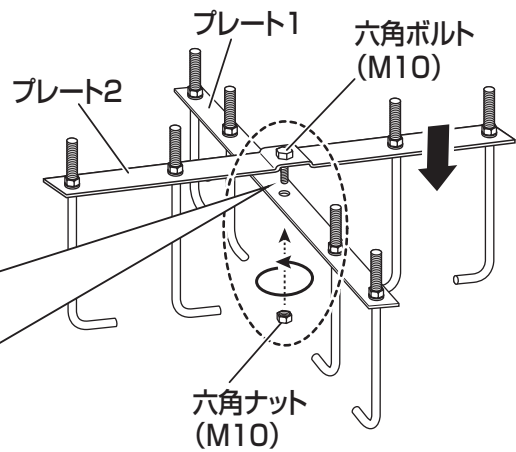


- ② 組品Bのプレート2にある凹部に組品Aのプレート1が十字に交差する状態に組立てます。

- 六角ボルトと六角ナットを仮固定します。

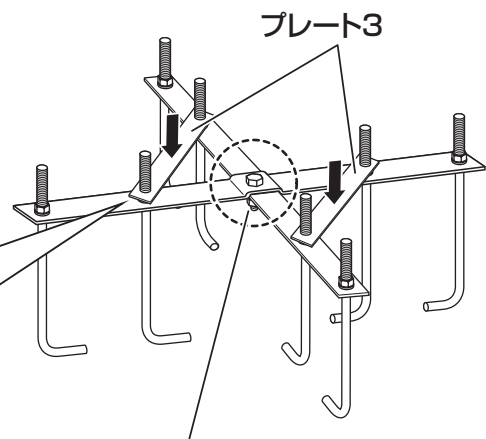
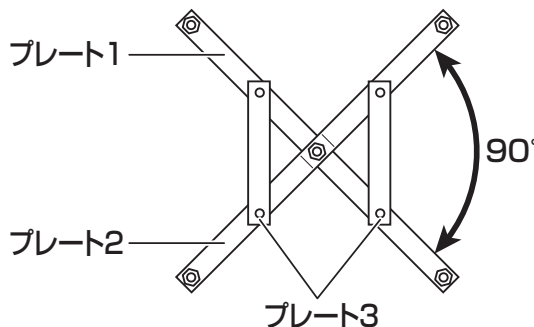


※プレートの凹部に対し、上下を逆に取付けないよう、ご注意ください。



- ③ プレート3をプレート1とプレート2の内側にあるアンカーボルトにはめ込み、位置決めした後に、仮固定していた六角ボルトと六角ナットを指定のトルクでしっかりと締付けてください。

- プレート3で角度を90°に固定します。



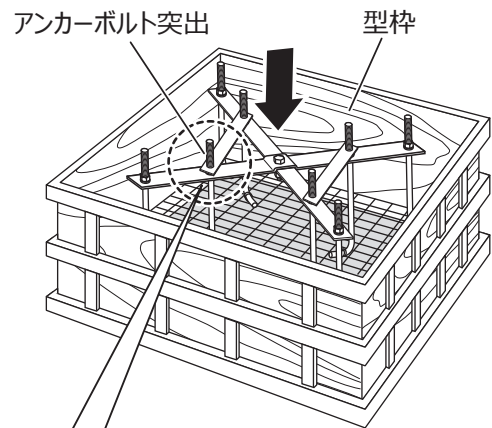
※指定のトルクでしっかりと締付けてください。

締付トルク：17～20N・m

① 本製品をコンクリート基礎の型枠に設置

- 設置場所の状況に応じ、耐加重、耐風速に配慮した強度で施工してください。
- 各アンカーボルトは、必ず垂直になるよう固定してください。

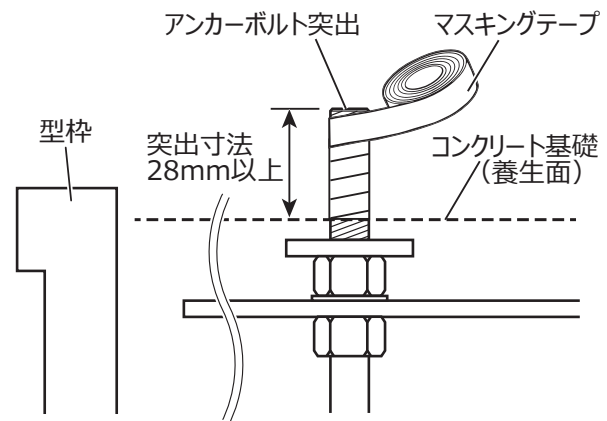
※ワイヤメッシュに各アンカーを固定してください。



- 設置が完了後、突出した各アンカーボルトをマスキングテープで養生してください。

※マスキングテープは、コンクリート基礎(養生面)より上のほう(突出寸法 28mm以上)に貼付けてください。

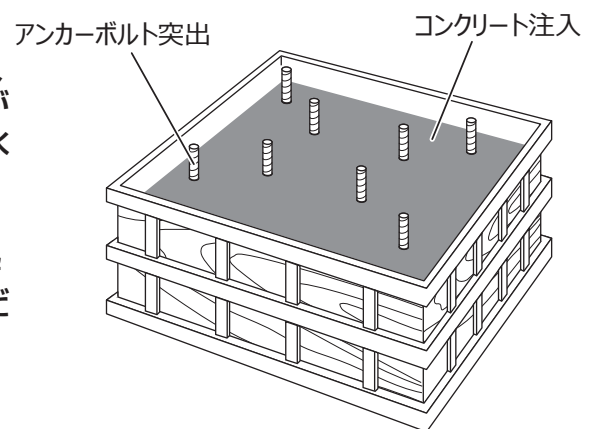
※ボルト保護カバーを取付ける場合は、あらかじめ取付寸法を確認のうえ、アンカーボルトの突出寸法を調整してください。



② 型枠にコンクリートを注入

- プレート3が埋まるまでコンクリートを注入します。この時、各アンカーボルトの突出が所定の寸法になるように調整し、表面が水平になるように仕上げてください。
- コンクリート基礎がしっかり固まったら型枠をはずし、マスキングテープを剥がしてください。

※モルタルで表面処理をしてください。



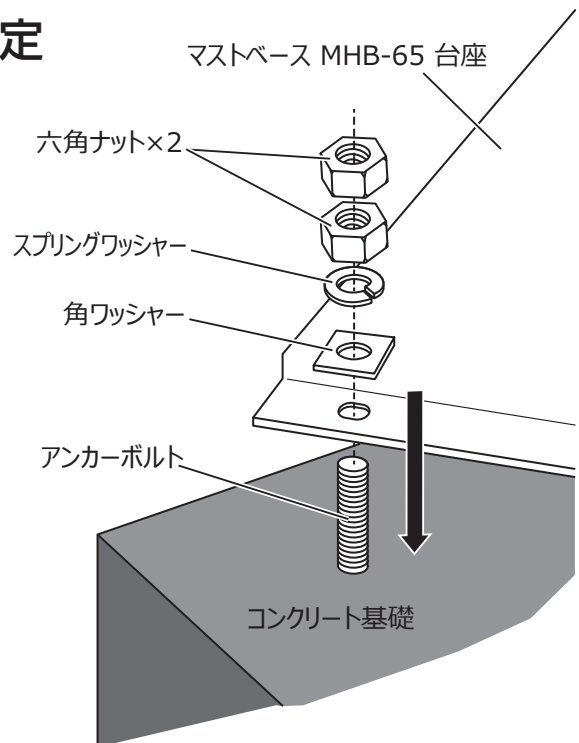
マストベース MHB-65(別売)を固定

- 突出した各アンカーボルトにマストベース MHB-65の台座をはめ込み、マストが垂直になるよう、ダブルナットでしっかりと固定します。

※六角ナット、スプリングワッシャー、角ワッシャーは、マストベース MHB-65 に付属しています。

- 片締めにならないよう、対角のアンカーボルトと六角ナットを指定のトルクでしっかりと締付てください。

締付トルク：17～20N・m



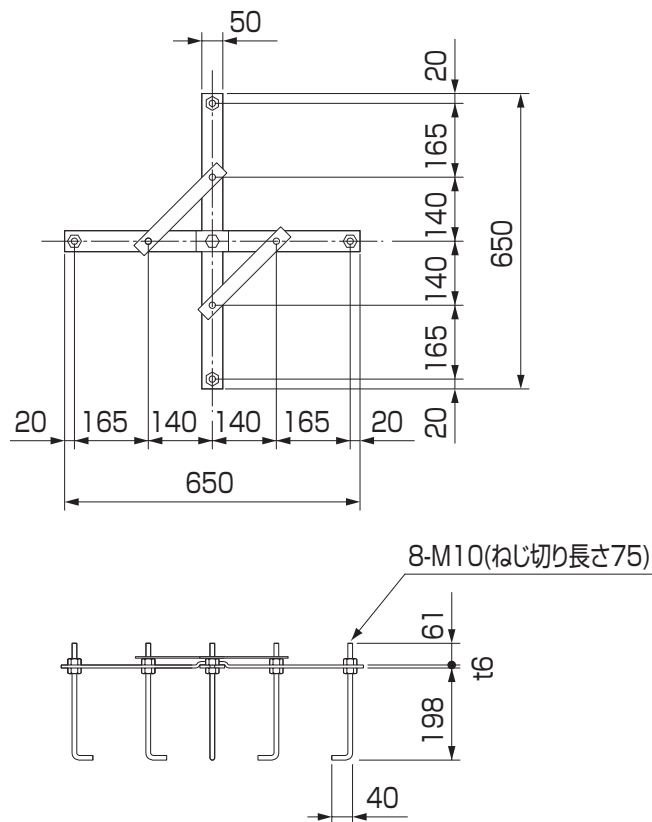
規格特性

品名	BS・CSアンテナ用 マストベース用アンカー(MHB-65用)	
型番	MAK20-65	
質量 (kg)	4.3	
備考	HDZ45	

※規格は改良により、予告なく変更させていただくことがありますのでご了承ください。

外形寸法図

(単位：mm)



製品に関する
お困りごとを解決!

Dサポート!
DXアンテナ サポートポータル

スマートフォンで
各種設定方法が
わかる⇒

ホームページでも初期設定や、各種端末の詳しい手順を確認できます。
QRコードからアクセスしてください。

[1002]

※この製品を廃棄する場合は、産業廃棄物として処理してください。

カスタマーセンター



0570-033-083

※全国一律料金でご利用いただけます。
※携帯電話・PHSからもご利用いただけます。
※ナビダイヤルは各社音声通話定額サービスの対象外となっております。

(1908)

土・日・祝日もご利用ください!

DXアンテナ株式会社

■ 受付時間 9:30~17:00 (夏季・年末年始休暇は除く)
■ 一部のIP電話で上記番号がご利用にならない場合: 050-3818-9016

ホームページアドレス

<https://www.dxantenna.co.jp/>