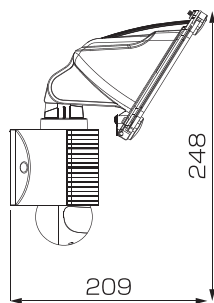
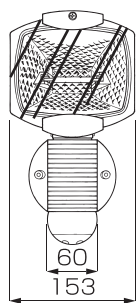


電 源	AC100V 50/60Hz
消 費 電 力	約150W、待機時1W以下
人体検知センサ	焦電形赤外線センサ
照 度 セ ン サ	Cds
使用ランプ	150W ハロゲンランプ
点 灯 時 間	約5秒～12分
点 灯 周 囲 照 度	5～1000Lux
使用温度範囲	-10～+40℃
取 付 高 さ	1.8～2.4m
取 付 場 所	屋内、屋外（防雨構造）
外 観 寸 法	下図参照
質 量	1020g
電 源 コ ー ド 長	約3m
付 属 品	ハロゲンランプ AC 100/110V 150W 1個 タッピンネジ 4×32 2本、アンカプラグ 2個、取扱説明書 1部

故障かな？と思ったら……

1. まず電源プラグをコンセントから抜く。
2. 10秒以上経過後に点灯時間調整ボリュームと点灯周囲照度調整ボリュームを「**T**」位置にして、再度電源プラグをコンセントに差す。(10ページ「4-1 作動テスト」)
3. それでも問題が解決しない場合は、ライト部の熱が冷めてからセンサライトを別の場所に仮設してテストしてください。(機器の故障か、設置環境によるものかの確認)



(単位：mm)

DELDATEC

●このたびはDXアンテナ製品をお買い上げいただき、ありがとうございます。

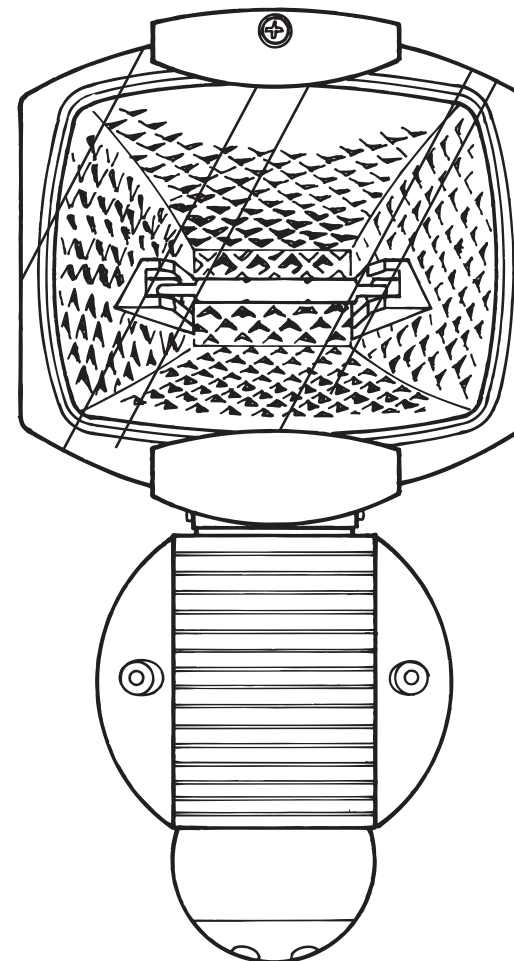
取扱説明書

この製品を正しくご使用いただくために、取扱説明書をよくお読みください。

Sensor Light 4000

光の見張り番
屋外形センサライト

LP-4100



詳しいお問合せは、もよりのDX製品取扱店または下記のDXアンテナ各営業所をご利用ください。

・札幌支店 TEL.(011)822-1251(代) ・宇都宮営業所 TEL.(028)659-1100(代) ・豊橋出張所 TEL.(0532)89-2370(代) ・広島支店 TEL.(082)237-5331(代)
 ・東北支店 TEL.(022)242-2141(代) ・新潟営業所 TEL.(025)276-2166(代) ・三重出張所 TEL.(059)226-1643(代) ・岡山営業所 TEL.(086)245-2948(代)
 ・盛岡出張所 TEL.(019)636-1591(代) ・茨城営業所 TEL.(029)825-5341(代) ・金沢支店 TEL.(076)261-9898(代) ・高松営業所 TEL.(087)866-1222(代)
 ・郡山出張所 TEL.(024)921-2731(代) ・千葉支店 TEL.(043)253-1121(代) ・富山営業所 TEL.(076)422-7878(代) ・松山営業所 TEL.(089)925-3826(代)
 ・東京西営業所 TEL.(03)3354-8463(代) ・静岡営業所 TEL.(054)281-0141(代) ・大阪支店 TEL.(06)6304-5651(代) ・福岡支店 TEL.(082)541-0168(代)
 ・東京東営業所 TEL.(03)3833-1411(代) ・浜松営業所 TEL.(053)461-6885(代) ・堺営業所 TEL.(072)278-8311(代) ・北九州営業所 TEL.(083)922-6556(代)
 ・東京システム事業部 TEL.(03)3341-6282(代) ・中部支店 TEL.(052)771-5106(代) ・京都営業所 TEL.(075)382-6141(代) ・大分営業所 TEL.(087)504-7799(代)
 ・多摩営業所 TEL.(042)572-4911(代) ・松本出張所 TEL.(0263)27-7801(代) ・神戸支店 TEL.(078)974-7100(代) ・熊本営業所 TEL.(096)267-0711(代)
 ・横浜支店 TEL.(045)651-2557(代) ・埼玉支店 TEL.(048)652-3311(代) ・南九州営業所 TEL.(099)267-8211(代)
 ・沖縄営業所 TEL.(098)874-6202(代)

DXアンテナ株式会社

(2005年3月現在)



本社 / 〒652-0807 神戸市兵庫区浜崎通2番15号 TEL.(078)682-0001(代) 東京支社 / 〒160-0022 東京都新宿区新宿2丁目11番4号 長崎第1ビル3F TEL.(03)3341-4569(代)

カスタマーセンター TEL.(078)682-0455 受付時間 9:30～12:00/13:00～17:00(土曜・日曜・祝日および夏季休暇・年末年始は除く) ホームページアドレス <http://www.dxantenna.co.jp/>




《安全上のご注意》

- ご使用前に、この取扱説明書(安全上のご注意)をよくお読みのうえ、正しくお使いください。
- お読みになった後は、いつでも見られるところに保存してください。

表示について：取扱説明書、および製品への表示では、製品を安全に正しくお使いいただき、あなたや他の人への危害や財産への損害を未然に防止するために、いろいろな絵表示をしています。その表示と意味は次のようになっています。内容をよく理解してから本文をお読みください。

	警告	この表示を無視して、誤った取り扱いをすると、人が死亡または重傷を負う可能性が想定される内容を示しています。
	注意	この表示を無視して、誤った取り扱いをすると、人が傷害を負う可能性が想定される内容および物的損害のみの発生が想定される内容を示しています。

絵表示の例

	△記号は注意(危険・警告を含む)を促す内容があることを告げるものです。図の中に具体的な注意内容(左図の場合は警告または注意)が描かれています。
	⊘記号は禁止の行為であることを告げるものです。図の中や近くに具体的な禁止内容が描かれています。
	●記号は行為を強制したり指示する内容を告げるものです。図の中に具体的な指示内容(左図の場合は電源プラグをコンセントから抜いてください)が描かれています。

警告

- 指定された電源 (AC100V 50/60Hz) 以外は使用しないでください。火災・感電の原因となります。



- 電源工事が必要な場合は、電気工事が行える販売店が電気工事店に依頼してください。電気工事士の資格がない場合、電気工事をする事は、法律で禁止されています。



- 本器が点灯中、また消灯後もライト部は熱くなっていますので絶対に触れないでください。やけどの原因となります。



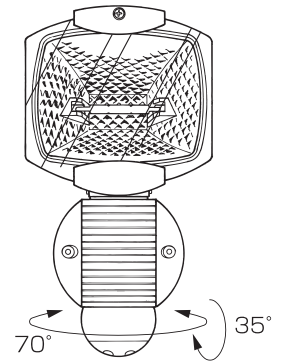
- 電球の交換は、電源プラグをコンセントから抜き、本器の温度が十分下がった後行なってください。点灯中および点灯直後は高温になるため感電・やけどの原因となります。



4-3 センサ部とライト部の角度調整

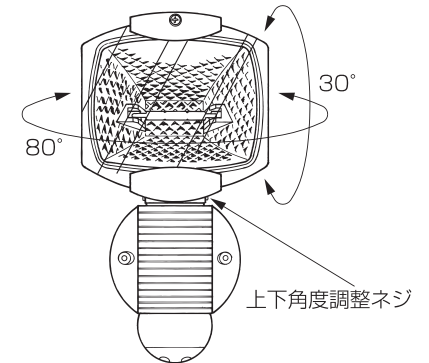
(1) センサ部の角度調整

センサ部は右図に示すように水平、上下方向を変えることができます。人体検知エリアを最適方向に調整するときに調整してください。



(2) ライト部の角度調整

ライト部は右図に示すように水平、上下方向を変えることができます。上下角度調整ネジをゆるめて調整してください。ライト部の最適な方向に向くよう調整してください。



保証書

この製品は、十分なる信頼性テストをもとに設計、製造され、厳密な検査を経て出荷されたことを証明し、下記の規約により小売店から購入した日から1年間、その品質を保証します。

- 通常使用により、万一製造上における欠陥が生じた場合は、本保証書により、無償で新品と交換または修理をいたします。ただし、下記の理由またはこれに準ずる理由により生じた故障につきましては本保証書は適用されません。
 - 取扱上の不注意、誤った使用方法。
 - 天災・火災等。
 - お買上げ後の輸送・移動・落下等。
 - 保存上の不備。
 - 弊社指定の修理人以外による修理または改造。
 - お客様にご記入いただいた保証書の控えは、保証期間内のサービス活動およびその後の安全点検活動のために記載内容を利用させて頂く場合がございますので、ご了承ください。
- 使用に伴う部品の消耗には保証は適用されません。
- 運送料及び梱包料等の諸掛り費用はお客様ご負担とさせていただきます。
 - ※販売店名、ご購入年月日のないものは無効となりますのでご注意ください。
- 保証期間が切れた後の修理、保証の適用されない故障につきましては、有償で修理いたします。
- お客様にご記入いただいた保証書の控えは、保証期間内のサービス活動およびその後の安全点検活動のために記載内容を利用させて頂く場合がございますので、ご了承ください。
- この保証書によって保証書を発行している者(保証責任者)、およびそれ以外の事業者に対するお客様の法律上の権利を制限するものではありません。
- 本保証書は再発行いたしません。

ご購入品名	光の見張り番 屋外形センサライト4000 LP-4100		
ご購入年月日			
ご住所(〒)	お名前		
TEL			
販売店名	故障状況		

DXアンテナ株式会社

本社/〒652-0807 神戸市兵庫区浜崎通2番15号 TEL. (078) 682-0001 (代) 東京支社/〒160-0022 東京都新宿区新宿2丁目11番4号 長崎第1ビル3F TEL. (03) 3341-4569 (代) カスタマーセンター TEL. (078) 682-0455 受付時間 9:30~12:00/13:00~17:00 (土曜・日曜・祝日および夏季休暇・年末年始は除く) ホームページアドレス <http://www.dxantenna.co.jp/>

4-1 作動テスト

次の手順により点灯および人体検知エリア範囲を確認してください。

- (1)点灯時間調整ボリュームと点灯周囲照度調整ボリュームを下図のようにTの位置に調整します。テストの間、人体検知エリア内に人が入らないようにしてください。
- (2)電源プラグをAC100Vコンセントに差し込むと最初だけ約30秒間点灯します。(2回目以降は約5秒間点灯します。)
- (3)人体検知エリア内に入り、点灯したら消灯するまで静止し、再びエリア内を動いて点灯したら消灯するまで静止することを繰り返して、人体検知エリアの範囲を確認してください。

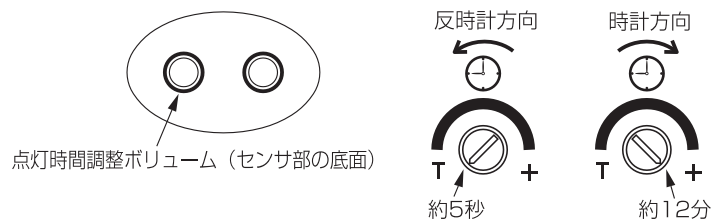


—注意—
 本器は電源プラグをコンセントに差し込むたびに点灯時間調整ボリュームがどの位置にあっても約30秒以上ライトが点灯テストを行います。

4-2 点灯時間と点灯周囲照度の調整

(1)点灯時間の設定

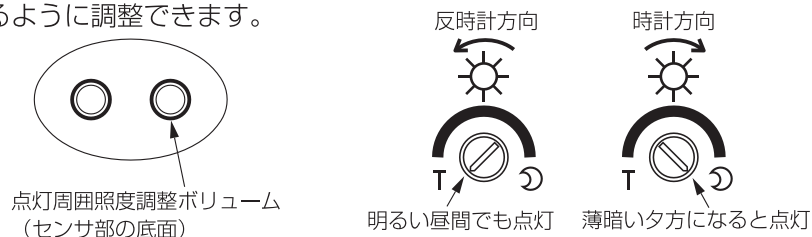
ライトが点灯する時間を調整します。右図の点灯時間調整ボリュームにより点灯時間 約5秒～12分用途に応じて調整してください。



—注意—
 人体検知エリア内で人が動き続けると点灯時間が延長されます。(リトリガブル機能)

(2)点灯周囲照度の調整

ライトが人体検知センサの作動により点灯するときの周囲照度を調整します。反時計方向に回すと昼間の明るい状態でも点灯します。時計方向に徐々に回すと夕方の薄暗いとき、更に回すと夜の暗いときに点灯するように調整できます。



警告

- 屋外コンセントは、防雨形を使用してください。屋外で屋内用のコンセントを使用すると、漏電や感電の原因となります。



- 下記のような場所に設置しないでください。
 - ・わらびき屋根の軒下など可燃物が近くにある場所。
 - ・ベランダ等、洗濯物や布団などが本器に触れるおそれのある場所。
 - ・風により可燃物が飛んできて本器をおおうおそれのある場所。また、可燃物製のフードをつけないでください。火災の原因となります。



- 分解、改造、修理はしないでください。感電・火災・故障の原因となります
 故障した場合はご購入店に修理を依頼してください。



- お手入れは、電源プラグをコンセントから抜き、消灯後本器の温度が十分下がった後行ってください。点灯中および点灯直後は高温になるため感電・やけどの原因となります。
 長期使用で反射板に白い粉が付着した場合はやわらかい布で拭き取ってください。



- 使用時は必ず耐熱保護ガラスを閉めてください。埃、雨水等が内部に入り、漏電、感電、火災、故障の原因となります。



- ぬれた手で、電源プラグをコンセントに抜き差ししないでください。感電、漏電、故障の原因となります。



- 電源コードの上にものを載せたり、コードにステップルなどを打ち込まないでください。ショートや断線により、漏電、感電、火災、故障の原因となります。



- 本器を設置した後、しっかり固定されているか、また、ときどきぐらつきがないか確かめてください。固定が不十分な場合、落下して、けが、感電、故障の原因となります。



- 雷が発生しているときは、設置工事をしないでください。感電、けがの原因となります。



- 点灯しているライトを直接見ないでください。視力障害の原因となります。



- 本器に空気の流れのないすっぽり覆うような囲いをつけないでください。本器が高温になり火災、故障の原因となります。



⚠ 注意

- 電波を発生する機器の近くに設置しないでください。電波によりセンサが誤動作するおそれがあります。



- お手入れは、柔らかい布で乾拭きか、薄めた中性洗剤に浸してかたく絞った布で行なってください。ベンジン、アルコール、シンナーなどの薬品は使わないでください。変色、変形、変質の原因となります。



4

取付上の注意事項

センサは向けている壁や地面とその間を通る人、車等との温度差を検知します。このため、センサは必ず壁、または地面に向けてください。空中や温度の変化が激しい場所に向けますと検知しにくくなったり、誤動作します。

検知しない	誤動作する
<ul style="list-style-type: none"> ●人体検知エリア内に障害物がある(植木、ガラスなど) 	<ul style="list-style-type: none"> ●背面物がない空間に向いている

センサライトの周辺(壁ごしを含む)で携帯電話などの移动通信機器を使用しますと、誤動作する場合があります。

<ul style="list-style-type: none"> ●人体検知エリアが窓に向いている 	<ul style="list-style-type: none"> ●人体検知エリアが木に向いている 	<ul style="list-style-type: none"> ●人体検知エリア内に洗濯物がある
<ul style="list-style-type: none"> ●人体検知エリア内に動くものがある 〔カーテン、猫、犬など〕 	<ul style="list-style-type: none"> ●人体検知エリア内で急激な温度変化がある 〔冷暖房器具、水、湯気、油、すきま風など〕 	<ul style="list-style-type: none"> ●直射光・反射光が当たる 〔太陽の反射光、夜間の自動車のヘッドライトなど〕

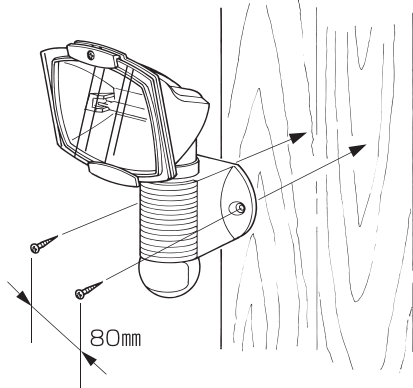
3-2 センサライトの取付



必ずセンサ部分が下になるように取り付け、本器に電源が入った状態でライト部の1m以内には（壁面以外）物を置かないでください。また天井取付はおやめください。誤った取り付け方をすると落下によるけがや、火災・感電の原因になります。

人体検知エリア図と注意事項を参照して最も適切な場所に設置してください。

■壁面が木材等の場合



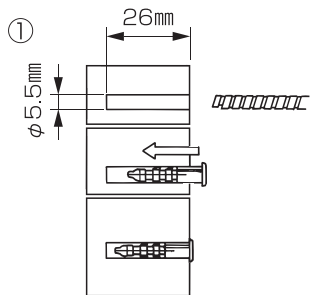
付属のタッピンネジ 4×32mm 2本で取り付けます。

ご注意

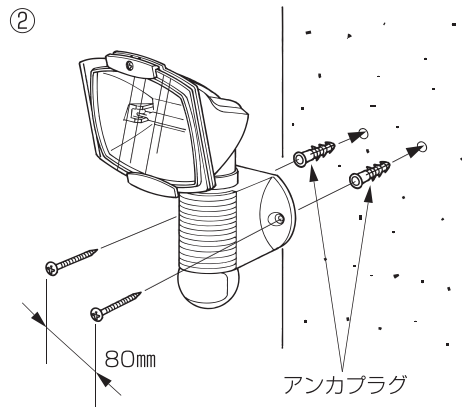
点灯中ランプ部は高温になりますので、電源コードは、ランプ部に接触しないよう確実に固定してください。

■コンクリート等の壁面の場合

付属のタッピンネジ 4×32mm 2本とアンカプラグ 2個で取り付けます。



① コンクリートドリルでφ5.5mmの穴を開け付属のアンカプラグを差込み、かなづち等で軽く打ち込み、壁との面を合せる。



はじめに

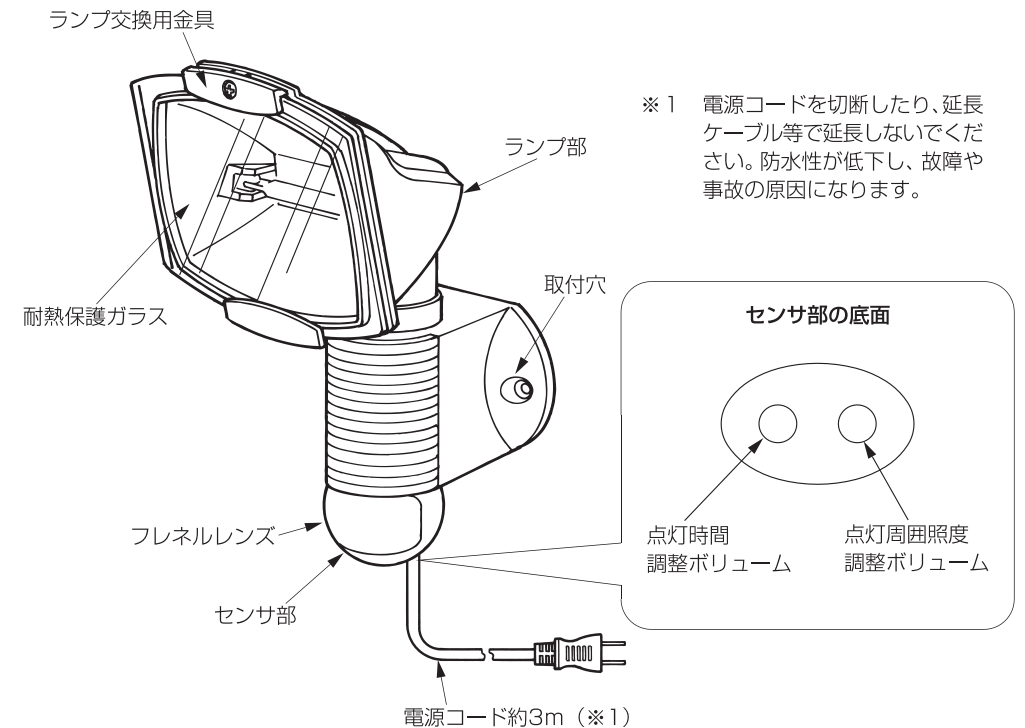
この屋外形センサライトLP-4100は次のような機能を備えています。ちょっと明かりがほしいときの便利なライトとして、また侵入者を威嚇する防犯ライトとしてご使用ください。

■機能

1. ランプの自動点灯時間の調整が可能です。(約5秒～12分)
2. 自動点灯する設置場所の照度調整が可能です。(5Lux～1000Lux)
例 (1) 夕方薄暗くなると人体検知センサの作動により自動点灯する。
(2) 昼夜関係なく人体検知センサの作動により自動点灯する。
3. ライト部（水平方向80°、上下方向30°）とセンサ部（水平方向70°、上下方向35°）が可動します。ライト部とセンサ部を違った方向に向けることが可能なため、用途、設置場所により最適な自動照明としてご利用頂けます。

1

各部の名称



※1 電源コードを切断したり、延長ケーブル等で延長しないでください。防水性が低下し、故障や事故の原因になります。

人体検知エリア

センサライトを高さ2mの位置に取り付けた場合、人体検知エリアは図3-1の様になります。この人体検知エリア内に人、車等が進入すると人体検知センサが侵入を検知してライトが点灯します。

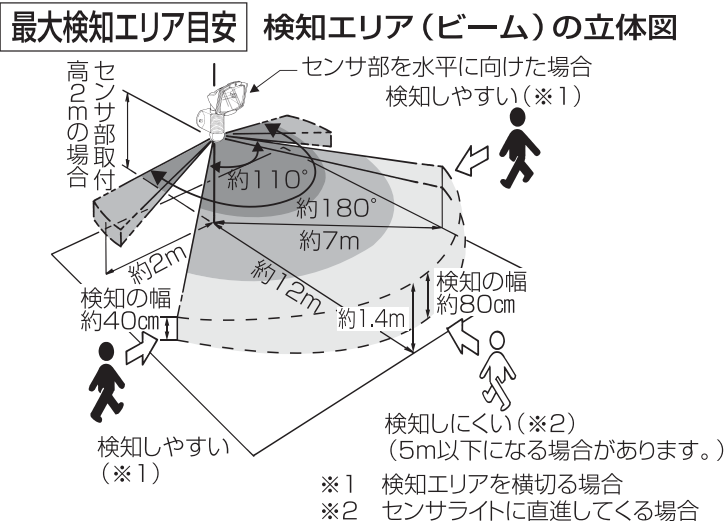


図3-1 人体検知エリア

人体検知エリアは図3-2に示す様に、センサライトの前を横切る様な進入方向の場合は検知感が鋭敏ですが、センサライトに向かって侵入する様な進入方向の場合は検知感が鈍感になります。

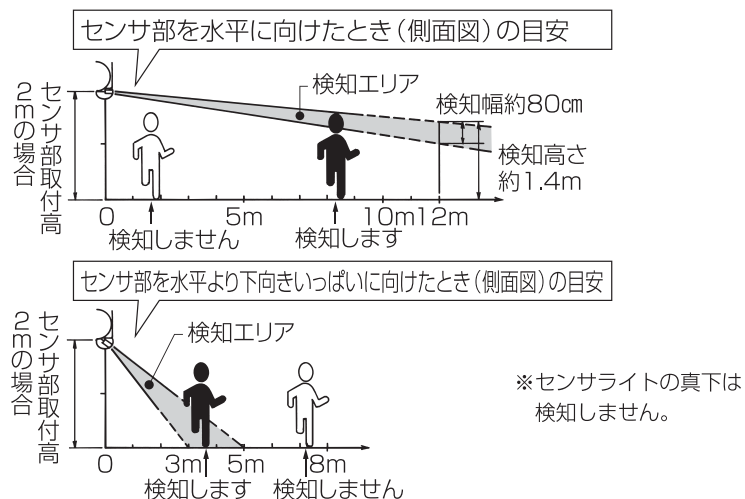


図3-2 侵入方向による検知感度

注意事項

1.人体検知センサは人体検知エリアに侵入した人、車の表面温度と人体検知エリア内の地面、壁等の表面温度の差が3度以上ある場合に検知します。

以下の様な場合は検知感が鈍感になり、人体検知エリアが図3-1より狭くなります。場合によっては検知できないこともあります。

(1)人、車等の人体検知エリア内への進入速度が下記より遅いまたは早い場合。

検知可能な進入速度 0.6~1.2m/S

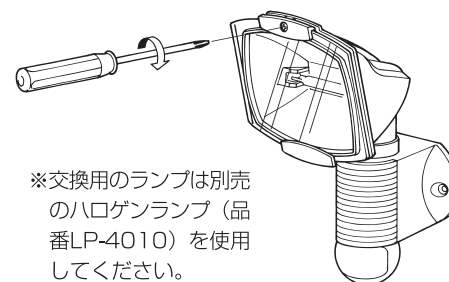
(2)雨降り等で傘、レインコートを使用している場合。

※上記(1)(2)以外にも季節や天候、気温の変化により検知感度は変化します。

取付方法

3-1 ランプの取付

(1)ランプ交換用金具を⊕ドライバで外します。

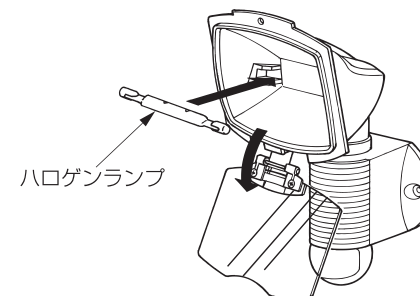


ご注意

- ・耐熱保護ガラスの開閉時、ガラスの端面および金具類で手を切らないように必ず手袋を着用して作業してください。
- ・ランプは衝撃により切れやすいため、交換時や本器に取り付けて移動する場合は注意して扱ってください。(特に点灯直後の熱くなっている間は衝撃を与えないよう注意してください。)

(2)付属のランプをソケットに差し込みます。

差し込みが終了すると耐熱保護ガラスが防水ゴムに確実に密着するまでネジを強く締めてください。もしネジの締付けが弱いと内部に雨水等が入り、漏電、感電、火災の原因になります。



ご注意

ランプを直接素手でさわらないでください。
布または手袋を用いてください。素手で触るとランプの寿命が短くなる、点灯時壊れることがあります。