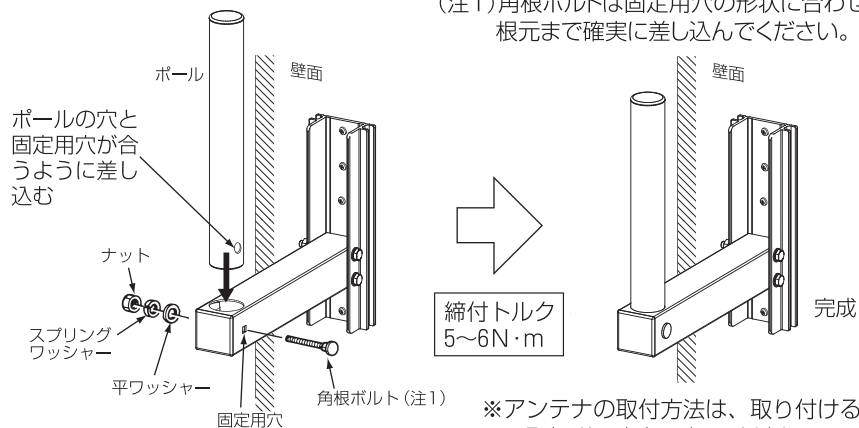


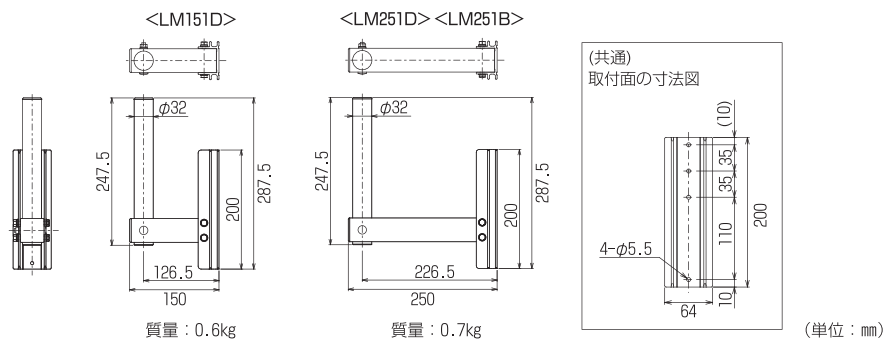
(2)ポールを取り付けてください。

(注1)角根ボルトは固定用穴の形状に合わせて、根元まで確実に差し込んでください。



※アンテナの取付方法は、取り付けるアンテナの取扱説明書をご参照ください。

### 外形寸法図



ホームページでも初期設定や、各種端末の詳しい手順を確認できます。QRコードからアクセスしてください。

[1002]

※仕様は改良により、予告なく変更させていただくことがありますのでご了承ください。  
※この製品を処分するときは、地方自治体のルールにしたがって処理してください。

**カスタマーセンター** 0570-033-083 (1908)  
 ※全国一律料金でご利用いただけます。  
 ※携帯電話・PHSからもご利用いただけます。  
 ※ナビダイヤルは各社音声通話定額サービスの対象外となっております。  
**DXアンテナ株式会社** 受付時間 9:30~17:00 (夏季・年末年始休暇は除く) ホームページアドレス  
 一部のIP電話で上記番号がご利用にならない場合: 050-3818-9016 | <https://www.dxantenna.co.jp/>  
 6173

## 取扱説明書

このたびはDXアンテナ製品をお買い上げいただき、ありがとうございます。

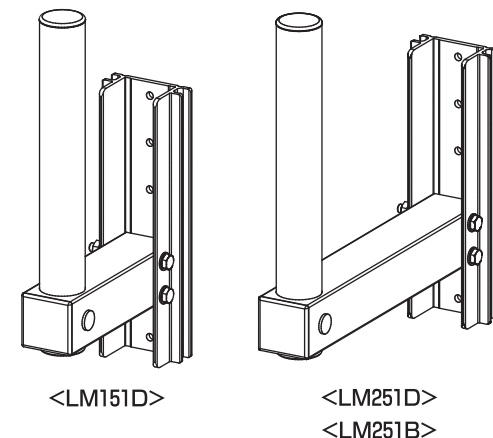
DXアンテナの製品を正しく理解し、ご使用いただくために、ご使用前に必ずこの取扱説明書をよくお読みください。お読みになった後は、いつでも見られるところに必ず保管してください。



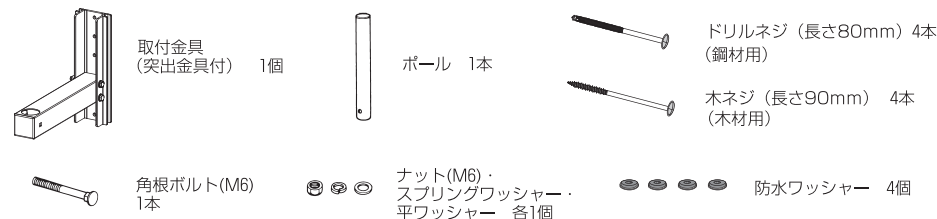
# アンテナ用壁面取付金具

UHF平面アンテナ用  
LM151D

CS・BSアンテナ用(50形以下)  
LM251D  
LM251B (ブラック)



### 構成部品



### 安全上のご注意

お使いになる方や他の人々への危害、財産への損害を未然に防ぐため、必ずお守りいただくことを説明しています。本文中に使われている図記号の意味は、次のとおりです。

	一般的な注意事項		接触禁止
	一般的な禁止事項		指示を守る

**警告** この内容を見逃して、誤った取り扱いをすると、人が死亡または重傷を負う可能性が想定される内容を示しています。

**設置やお手入れ、点検をする際には、次のことにご注意ください**

- ◇高所などでは、足場と安全を確保し、作業時は手袋をするなど安全対策を行なってください。
- 落ちたり、すべったりして、けがの原因となります。
- ◇組み立てや取り付けのネジやボルトは、締め付け力(トルク)に指定がある場合はその力(トルク)で締め付け、固定してください。
- 落ちたり、倒れたりして、けがの原因となります。
- ◇風の強い日や雨、雪、霧などの天候が悪い日は、危険のため設置工事やお手入れ、点検を行わないでください。
- 落ちたり、倒れたりして、けがの原因となります。
- ◇指定以外のアンテナに使用したり、指定以外の取付方法をしないでください。
- 落ちたり、倒れたりして、けがの原因となります。

**雷が鳴り出したら、アンテナやケーブルには触れないでください**

感電の原因となります。

**次の場所に設置しない**

- ◇送配電線、ネオンサイン、電車の架線や電話線などの近く
- 感電、断線の原因となります。
- ◇人や車両の通行の妨げになる場所
- 人がぶつかったり、車両が接触して、けがや破損の原因となります。
- ◇強度の弱い場所、不安定な場所、ぐらいついたり振動する場所や傾いた場所
- 落ちたり、倒れたりして、けがの原因となります。
- ◇煙突の付近や高温になる場所
- 火災の原因となります。

**落下防止の対策をして作業してください**

必ず落下防止のため、丈夫なヒモ(市販品)を使用して、壁面取付金具、工具などをしっかりとした場所に結んでください。

落下してけがや事故の原因となります。

**注意** この内容を見逃して、誤った取り扱いをすると、人が障害を負う可能性および物的損害の発生が想定される内容を示しています。

**指定より大きいアンテナは取り付けない**

指定以外のアンテナを取り付けると破損や転倒などにより、けがの原因となります。

**台風の後や積雪の後などは、本製品に緩みや、壁面に異常が生じることがあります**

そのままにすると落下や転倒などにより、けがの原因となります。

**アンテナ工事およびテレビ受信関連工事には技術と経験が必要のため、お買い上げの販売店もしくは工事店、工務店などにご相談ください**

**本製品の上に乗らない**

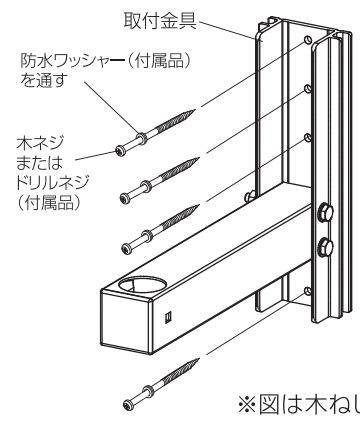
破損し、けがの原因となります。

**お取扱いの前に**

- 壁面に取り付けるときは、強度・安全確保や防水処理が必要ですので、専門業者にご相談ください。
- ポール取り付け作業は、取付金具を壁面に完全に固定した後に行ないますので、最初に取り付けしないでください。付属のネジを締め付ける際に、作業の妨げとなります。
- 取付金具は、ポールができるだけ垂直となるように取り付けてください。

**取付方法**

(1) 金具を壁面に取り付けてください。

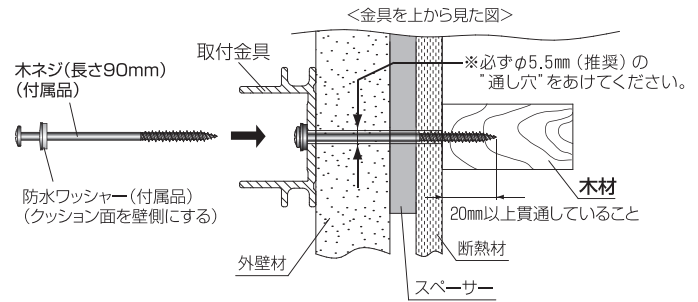


必ず左図の向きで、4か所の穴を使用して、付属のネジに付属の防水ワッシャーを通して壁面に強固に固定してください。下図のように内壁の補強材の種類により、付属の2種類のネジから適切なものを選んで、施工してください。

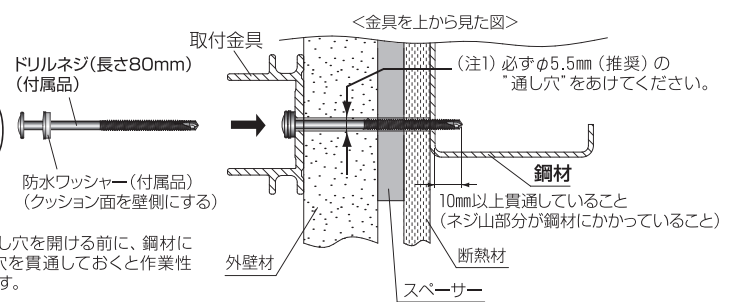
- <電動工具について>**
- 電動工具は、回転数2,500rpm程度のクラッチ式スクリュードライバーをご使用ください。
  - ビットは硬度が高く、摩耗に強いものをご使用ください。
  - インパクトドライバーは使用しないでください。ねじ破断の原因となります。

※図は木ねじを使用した場合です。(ドリルネジも同様にしてください)

**■内壁の補強材が「木材」の場合**  
(木ネジ(付属品)を使用)



**■内壁の補強材が「鋼材」の場合**  
(ドリルネジ(付属品)を使用)



**ポイント** (注1)の通し穴を開ける前に、鋼材にφ4mmの下穴を貫通しておくことで作業性が向上します。

**<取付上のご注意>**

- 取付前に取付金具の裏面および、「通し穴」内に防水のためのシーリング剤を必要に応じて塗布してください。壁面と金具の隙間を通して内壁に水が浸入することがあります。
- 設置後、万一締め付けや取り付けに緩みを生じると危険ですから、点検を怠らないでください。