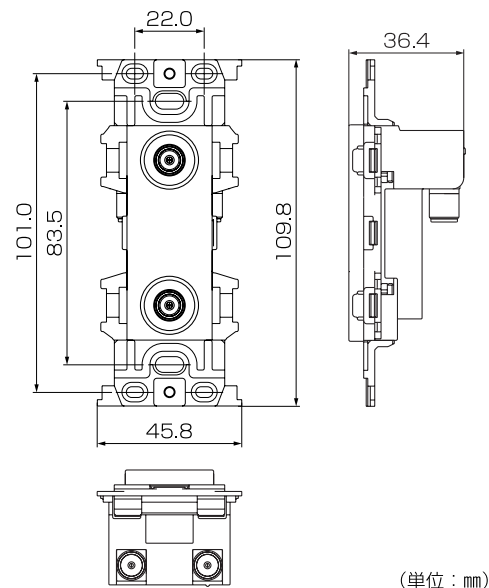


外形寸法図

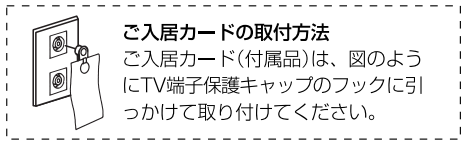
図はHPT-77M-7で代表していますが、他機種も寸法は同じです。



(単位：mm)

使用上のご注意

- この製品はJIS C8340に規定されている、1個用～5個用スイッチボックス(カバー付き)を標準とするアウトレットボックスに取り付け、配線が可能です。
- 入力(IN)端子、出力(OUT)端子への接続は、それぞれの端子を絶対に間違えないようにご注意ください。
- 出荷時TV端子の切換スイッチはカット側になっていますので、TV端子にケーブルモデムなどCATV上り帯域を使用する機器を接続する場合は、パス側に切り換えてご使用ください。
- この製品は通電仕様ではありません。
- CS/BS-IF帯(1032～2610MHz)はUHF帯、VHF帯に比べてユニットや同軸ケーブルの通過損失が大きいため、信号レベルにご注意ください。



ご入居カードの取付方法
ご入居カード(付属品)は、図のようにTV端子保護キャップのフックに引っかけて取り付けてください。

取扱説明書

このたびはDXアンテナ製品をお買い上げいただき、ありがとうございます。

DXアンテナの製品を正しく理解し、ご使用いただくために、ご使用前に必ずこの取扱説明書をよくお読みください。お読みになった後は、いつでも見られるところに必ず保存してください。

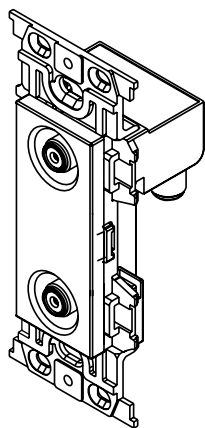


DIGITAL

共同受信用CS/BS-IF・UHF・VHF/FM・HF[10～2610MHz] 入出力端子可動形 フィルタ内蔵スイッチ付 接続名人

2端子形直列ユニット HPT-77M-7

2端子形壁面テレビ端子 HPT-77M



製品の特長

- 新機構の可動形入出力端子の採用により取付作業が大変便利です。
- ユニット両端の取付サポートが脱着可能で、市販取付枠と組み合わせて使用できます。また、壁面からの高さ調整可能ですので、2種類の化粧プレートに対応します。
- CATV上り帯域からCS-IF帯域(10～2610MHz)まで広帯域にわたりフラットな周波数特性です。
- TV端子はCATV上り帯域(10～55MHz)の切換スイッチによりパス側に切り換えると、CATVインターネットなど双方向CATVに対応します。
- ダイカスト製の高シールドタイプのケースを採用していますので妨害波の影響を受けにくくなっています。〔電磁妨害(EMI)排除能力75dB以上〕

安全上のご注意



△記号は注意(危険・警告を含む)を促す内容があることを告げるものです。図の中に具体的な注意内容(左図の場合は警告または注意)が描かれています。



⊘記号は禁止の行為であることを告げるものです。図の中や近くに具体的な禁止内容(左図の場合は分解禁止)が描かれています。



●記号は行為を強制したり指示する内容を告げるものです。図の中に具体的な指示内容(左図の場合は電源プラグをコンセントから抜いてください)が描かれています。



警告 この内容を無視して、誤った取り扱いをすると、人が死亡または重傷を負う可能性が想定される内容を示しています。

- テレビ受信関連工事には技術と経験が必要ですので、お買上げの販売店もしくは工事店にご相談ください。



- この製品に通電しないでください。回路や同軸ケーブルがショートして、火災や感電の原因となります。



- 万一、煙が出ている、変な臭いがするなどの異常状態のまま使用すると、火災・感電の原因となります。すぐにこの製品に接続している電気製品の電源スイッチを切り、その後必ず電源プラグをコンセントから抜いてください。煙がでなくなるのを確認して販売店もしくは工事店に修理をご依頼ください。



- この製品のケースを開けたり、分解したりしないでください。また、お客様による修理や改造はしないでください。感電やけがの原因となりますし、性能維持ができなくなり、故障の原因となります。



- 雷が鳴り出したら、この製品には触れないでください。感電の原因となります。



- 取付ネジや、ボルトや接栓は、指定している力(トルク)で締め付け、堅固に取り付け固定してください。落下や破損して、感電やけがや故障の原因となります。



注意 この内容を無視して、誤った取り扱いをすると、人が傷害を負う可能性が想定される内容および物的損害のみの発生が想定される内容を示しています。

- この製品は屋内専用です。この製品を屋外で使用したり、風呂場や洗い場など水がかかる場所や、水などの入った容器の近くなどで使用しないでください。故障の原因となることがあります。



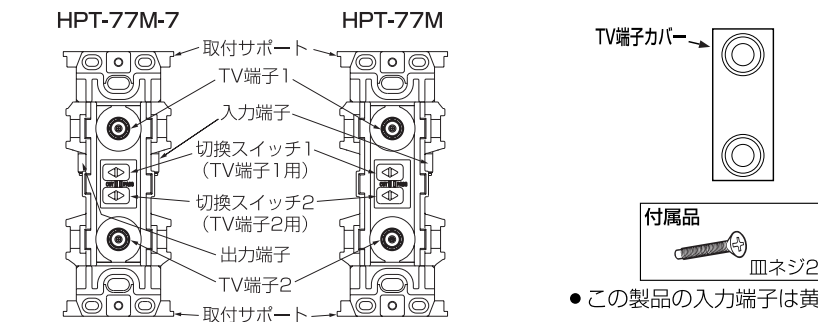
- 同軸ケーブルなどが傷んだとき(心線の露出、断線など)は、お買上げの販売店もしくは工事店に交換をご依頼ください。



お取扱いの前に

- 取付作業は、この取扱説明書をよくお読みのうえで行なってください。
- この製品は屋内取付専用です。
- この製品は通電仕様ではありませんので電流は流さないでください。
- 出荷時、TV端子のフィルタ切換スイッチは上りカット側になっていますので、CATV上り帯域(10～55MHz)で双方向通信、CATVインターネットなどを使用する場合は、上りパス側に切り換えてご使用ください。

各部の名称



- HPT-77Mには、出力端子がありません。

カスタマーセンター ☎ 0120-941-542

〔受付時間 9:30～12:00/13:00～17:00 土曜・日曜・祝日および夏季・年末年始休暇は除く〕

携帯電話・PHS・一部のIP電話で上記番号がご利用にならない場合 ☎ 03-4530-8079

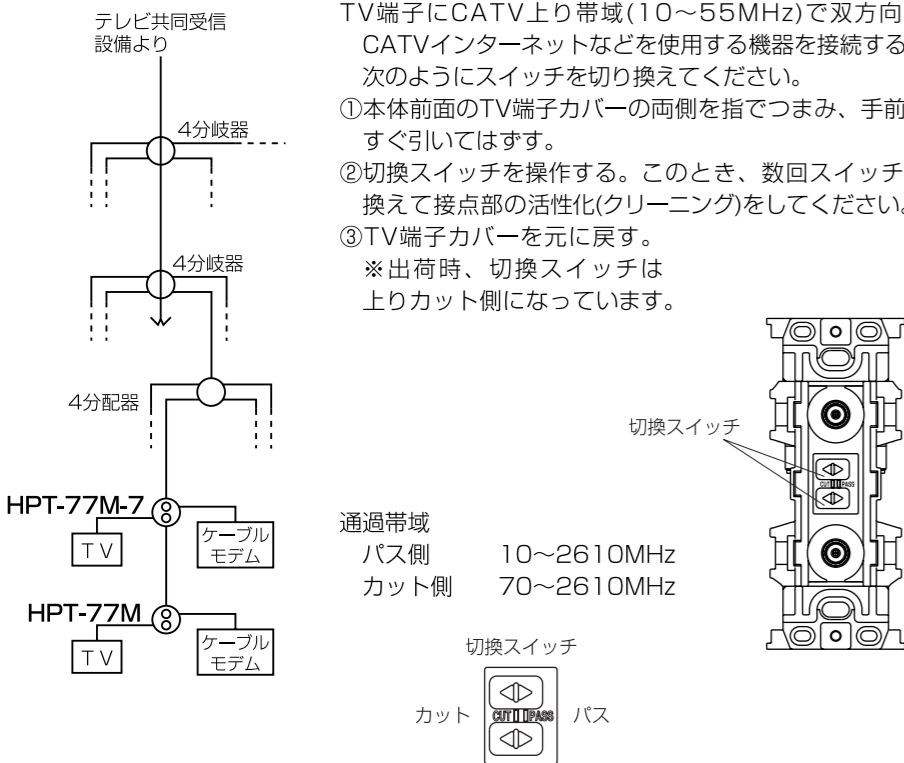
ホームページアドレス <http://www.dxantenna.co.jp/>

DXアンテナ株式会社

本社/〒652-0807 神戸市兵庫区浜崎通2番15号

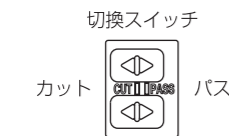
(2011年2月)

ユニット使用例



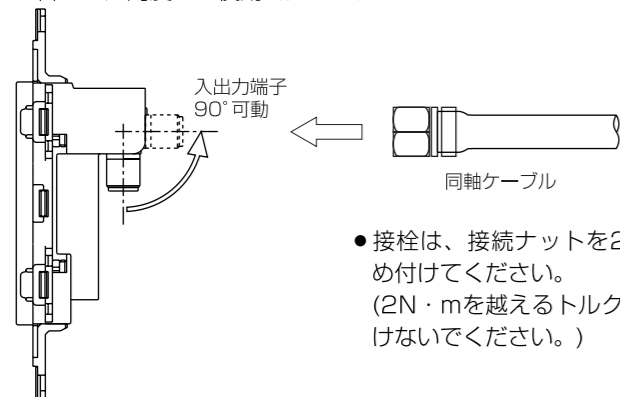
TV端子にCATV上り帯域(10~55MHz)で双方向通信、CATVインターネットなどを使用する機器を接続する場合は次のようにスイッチを切り換えてください。

- ① 本体前面のTV端子カバーの両側を指でつまみ、手前にまっすぐ引いてはまず。
- ② 切換スイッチを操作する。このとき、数回スイッチを切り換えて接点部の活性化(クリーニング)をしてください。
- ③ TV端子カバーを元に戻す。
※出荷時、切換スイッチは上りカット側になっています。



同軸ケーブル接続方法

入出力端子は、90°可動ですので、下図のように端子を引き起し、同軸ケーブルを容易に接続できます。ユニット取付け時、端子の位置は、90°の範囲内でどこでもご使用になれます。取付場所のスペースに合わせた角度でご使用ください。

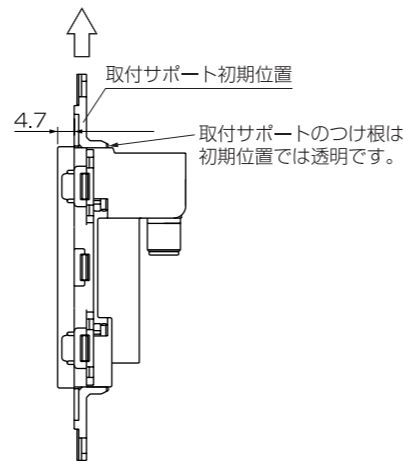


- 接栓は、接続ナットを2N・mで締め付けてください。(2N・mを越えるトルクでは締め付けられないでください。)

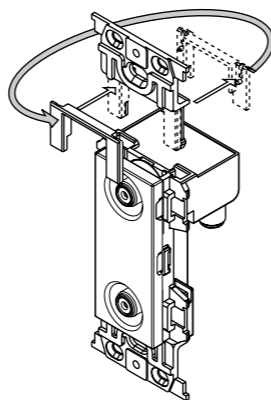
壁面からの高さ調整方法

工場出荷時は標準形化粧プレートの高さに合わせていますので、ワイド形化粧プレート使用時に壁面からの高さを調整する場合は、次の手順で取付サポートカバーの向きを変更してください。

- ① 本体から取付サポートを引抜く。

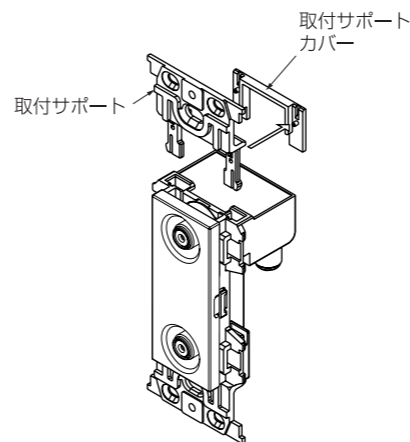


- ③ 取付サポートカバーを反転させ、取付サポート前面に装着する。



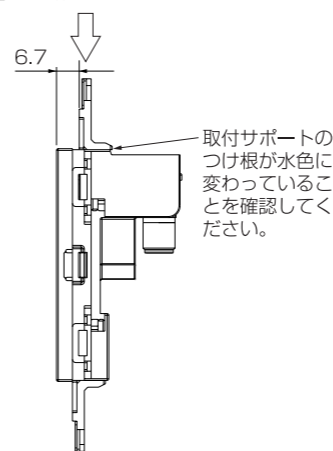
- ⑤ 下側の取付サポートも同様に変更してください。

- ② 取付サポート裏面に装着されている取付サポートカバーをはずす。



- ④ 取付サポートを本体に入れなおす。

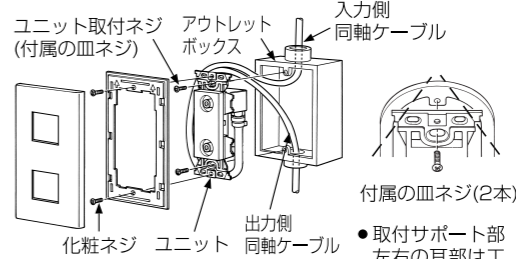
※取付サポートは、きっちりと奥まで差し込んでください。



ユニットの取付方法

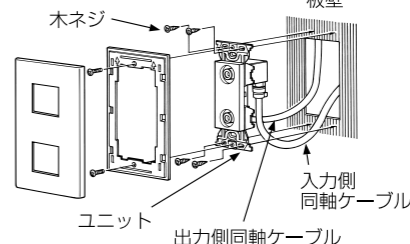
- アウトレットボックスまたは板壁に直接取り付ける方法

〈アウトレットボックスの場合〉



ユニット両端の取付サポートだ円穴を利用して付属の皿ネジで上下2か所しっかり取り付けてください。

〈板壁の場合〉

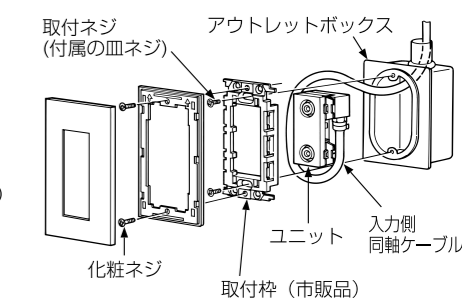


ユニット両端の取付サポートだ円穴を利用して木ネジまたは釘で左右上下4か所しっかり取り付けてください。

- 市販取付枠を用いて取り付ける方法

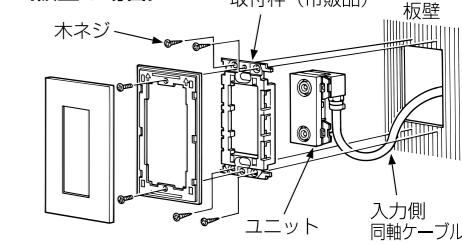
本体から取付サポートを引き抜いてください。

〈アウトレットボックスの場合〉



ユニットを取付枠にセットし、取付枠上下のだ円穴を利用して付属の皿ネジで2か所しっかりと取り付けてください。

〈板壁の場合〉



ユニットを取付枠にセットし、取付枠の耳部だ円穴を利用して木ネジまたは釘で左右上下4か所しっかり取り付けてください。

規格特性

〈直列ユニット〉

品番	使用周波数 (MHz)	挿入損失(dB以下)		結合損失(dB以内)		端子間結合損失(dB以上)		逆結合損失(dB以上)		VSWR(以下)	
		カット	パス	カット	パス	カット	パス	カット	パス	カット	パス
HPT-77M-7	10~55	1.8	1.8	50.0以上	14.0±1.0	40	15	20	20	-	2.0
	55~70	1.5	1.5	-	14.0±1.0	20	20	20	20	-	2.0
	70~470	1.5	1.5	14.5±1.0	14.0±1.0	20	20	25	25	2.0	2.0
	470~770	2.0	2.0	14.5±1.0	14.0±1.0	20	20	20	20	2.0	2.0
	770~1489	2.5	2.5	15.0±1.5	14.0±1.5	15	15	20	20	2.0	2.0
	1489~2150	3.5	3.5	16.0±2.0	15.0±2.0	15	15	18	18	2.5	2.5
	2150~2610	4.5	4.5	17.0±2.0	16.0±2.0	15	15	15	15	2.5	2.5

入力・出力・TV端子インピーダンス 75Ω

〈壁面テレビ端子〉

品番	使用周波数 (MHz)	挿入損失(dB以下)		端子間結合損失(dB以上)		VSWR(以下)	
		カット	パス	カット	パス	カット	パス
HPT-77M	10~55	40以上	4.5	40	15	-	2.0
	55~70	-	4.5	20	20	-	2.0
	70~470	6.0以下	4.5	20	20	2.0	2.0
	470~770	6.0以下	5.0	20	20	2.0	2.0
	770~1489	6.8以下	6.0	18	18	2.0	2.0
	1489~2150	8.0以下	6.8	15	15	2.5	2.5
	2150~2610	9.0以下	8.0	15	15	2.5	2.5

入力・TV端子インピーダンス 75Ω

※規格は改良により、変更させていただくことがありますのであらかじめご了承ください。