

ヘッドエンド装置内蔵用
パイロット信号発生器
品番 HPG-3001(JIS)
HPG-3101(EIA)
取扱説明書

DXアンテナ株式会社

安全にご使用いただくためのご注意

本器は、操作される方の安全を保護するため、また本器が周辺に損傷を与えることのないように、安全保護を考慮した設計・試験が行われ、安全な状態で出荷されております。

以下に、安全にご使用いただくための注意事項を説明します。本器をご使用になる前に必ずお読みください。

電 源

本器は、100Vrms以下の単相電源でご使用ください。また本器はアースラインのある3線式電源ケーブルを通して接地されます。電源プラグは必ず保護接地コンタクトを持った、3ピンコンセントに挿入してください。

保護接地

保護接地コンタクトを持たないテーブルタップなどに接続すると、保護接地の効果が失われて、安全が保たれなくなります。やむをえず2線式電源に接続する場合には、市販の接地リード付き3-2アダプタを介して接続し、アダプタの接地リードは、確実に接地してください。

ヒューズ

ヒューズは、同一規格容量および形状のものをご使用ください。また交換の前に必ず、電源ケーブルを電源から抜いてください。

カバー、パネルの取り外し

安全上問題となる部分は、遮蔽されていますが、機器内部には高電圧の箇所がありますので、カバーやパネルは取り外さないでください。

特に、内部の操作が必要となる場合には当社サービスの係員にお任せください。

このたびは、DXアンテナ製品をお買上げいただきまことにありがとうございます。
この装置を正しくご使用いただくために、取扱説明書をよくお読みください。

目 次

1. 機器概要.....	2
2. 特 長.....	3
3. 規格とブロックダイアグラム.....	4
(1) 規 格	
(2) ブロックダイアグラム	
4. 操作説明.....	6
(1) 本器の動作説明	
(2) 前面パネル、背面パネルの操作説明	
5. 使用上の注意.....	8
6. 付 属 品.....	9
7. 外 観 図.....	10

1. 機器概要

本器は、ヘッドエンド装置に内蔵され、都市型CATV施設の幹線に73MHz並びに、451.25MHzのパイロット信号を供給し、幹線AGC増幅器の出力レベルを安定化することを目的とした、パイロット信号発生器です。

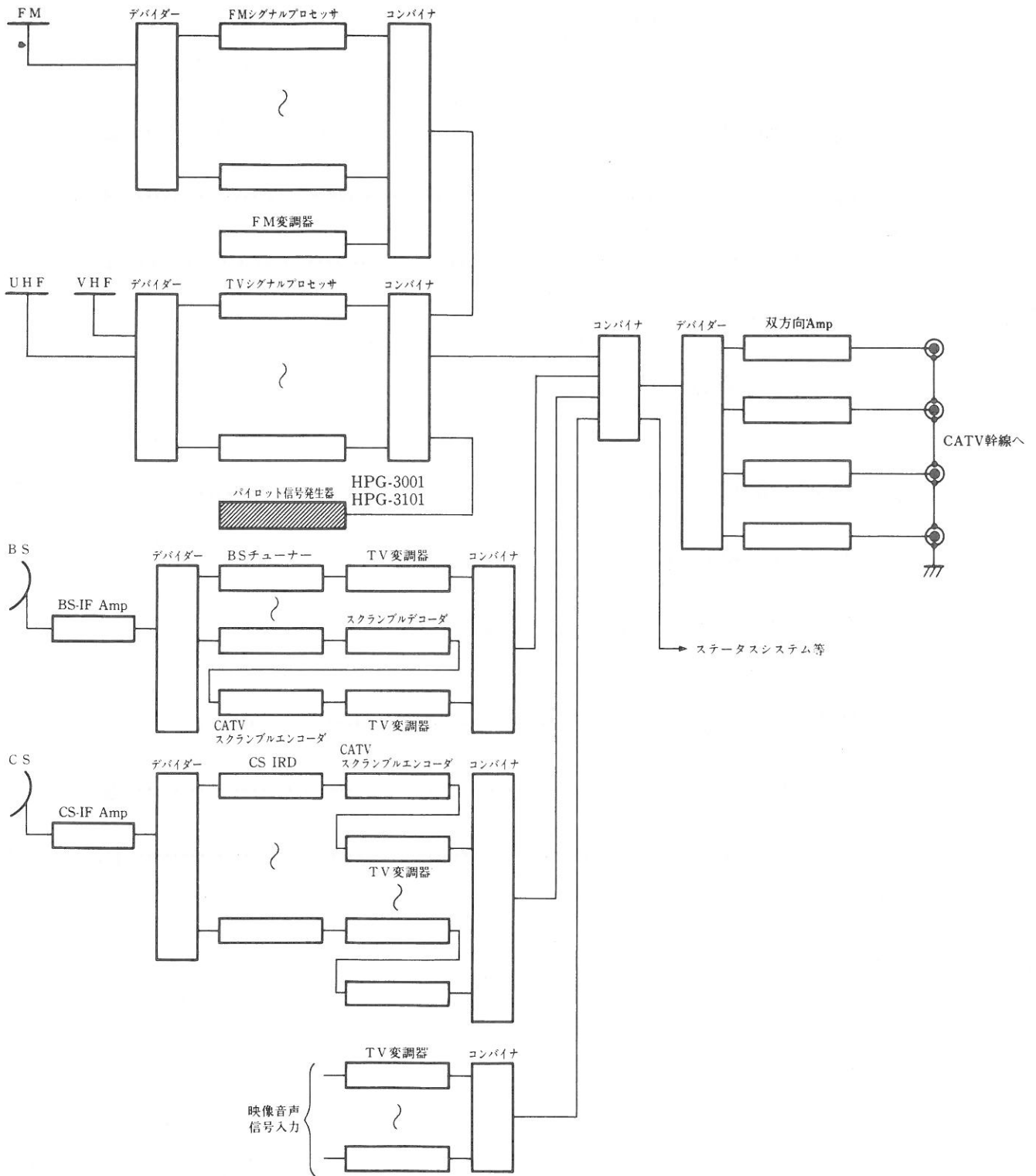


図-1 CATVシステム例

2. 特 長

- (1) 出力パイロット信号周波数は、Lo 73.000 MHz, Hi 451.250 MHzの2信号を備え、2パイロット方式の都市型CATV対応型です。
- (2) 各パイロット信号発振器は、PLL回路により制御され、高精度の周波数確度を保障します。
- (3) 各パイロット信号は、AGC回路により制御され、出力レベルは非常に安定しています。
- (4) 出力レベルアラームインジケータが、各々のパイロット信号に備えられ、出力レベルの異常を即座に知らせます。
- (5) 筐体・パネルにアルミを採用することにより、放熱性に優れ、軽量です。
- (6) ラックパネルはJIS、EIA規格をそれぞれ採用しています。

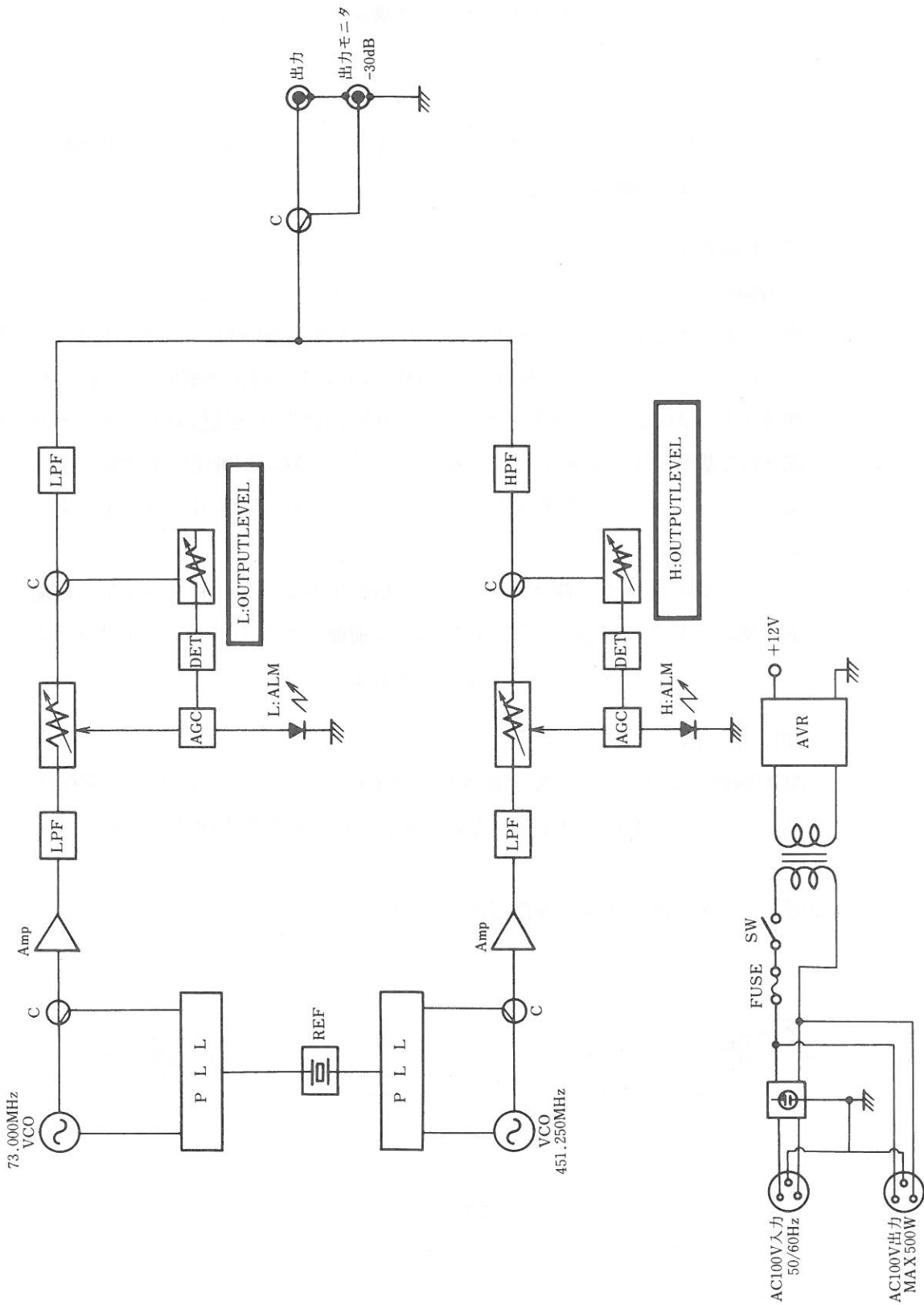
3. 規格とブロックダイアグラム

(1) 規 格

表-1

項 目 [単位]	仕 様	備 考
出 力 周 波 数 [MHz]	L:73.000 H:451.250	
標 準 出 力 レ ベ ル [dB μ]	115	
出 力 レ ベ ル 可 変 範 圍 [dB]	0 ~ -10	連続可変
出 力 イ ン ピ ー ダ ン ス [Ω]	75	F形座
出 力 レ ベ ル 安 定 度 [dB]	± 1.0 以内	0 $^{\circ}$ C ~ 40 $^{\circ}$ C
出 力 周 波 数 偏 差 [kHz]	± 20 以内	0 $^{\circ}$ C ~ 40 $^{\circ}$ C
ス プ リ ア ス [dB]	-60以下	70~451.25MHz
出 力 モ ニ タ [dB]	-30 ± 1.5 以内	
電 源 [V]	AC100	50/60Hz
消 費 電 力 [W]	9.8	13.5VA
使 用 温 度 範 圍 [$^{\circ}$ C]	0 ~ 40	
外 形 寸 法 (W \times H \times D) [mm]	480(482.6) \times 49(43.7) \times 420	()HPG-3101
重 量 [kg]	3.5	

(2) ブロックダイヤグラム



4. 操作説明

(1) 本器の動作説明

本器は、大別するとLo 73.000MHz, Hi 451.250MHzおのこの発振部、増幅部, AGC制御部、出力混合部の4つのブロックにより構成されています。

① 発振部

VCOより発振出力される各パイロット信号は、PLL回路により、基準信号に位相ロックされ、増幅部へ入力されます。

② AGC制御部

増幅部により、信号レベルを高められたパイロット信号は、ピンダイオードで構成された π 型アッテネータ回路に入力された後、分岐回路に入力されます。分岐信号は、ピンダイオードで構成されたOUTPUT LEVEL調整回路を経て、ピーク検波され、AGC回路へと入力されます。AGC回路では検波信号と、あらかじめ規定された基準電圧とを電圧比較することにより、AGC制御電圧を作成し前述の π 型アッテネータ回路を制御することにより、パイロット信号レベルを安定化します。

また、AGC回路では各々のパイロット信号出力レベルに異常が発生した場合の異常確認信号も作成され、異常検知時には前面パネルの出力レベルアラームインジケータ（パイロットランプ）を点灯させます。

③ 出力混合部

AGC回路によりレベルが安定化されたパイロット信号は、Lo, Hiそれぞれローパスフィルタ、ハイパスフィルタを経て混合され、本器出力端子より出力されます。

(2) 前面パネル・背面パネルの操作説明

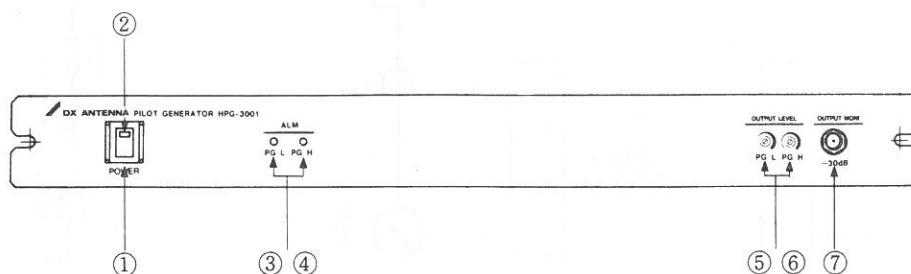


図-2 前面パネル

① 電源スイッチ

このスイッチの操作によりパイロット信号発生器を“ON” “OFF” することができます。

② 電源パイロットランプ

電源スイッチ①をONすると、スイッチ内蔵のLEDランプが点灯し、パイロット信号発生器が動作状態であることを示します。

③・④ 出力レベルアラームインジケータ (ALM L/H)

Lo, Hi 各々のパイロット信号出力レベルに異常(低下)が生じた場合に点灯します。アラームインジケータが点灯した場合は、電源スイッチ①をOFFとし数秒後にON状態としてください。アラームインジケータが消灯しない場合は、当社サービスの係員にご連絡ください。

⑤・⑥ 出力信号レベル調整ボリューム (L/H 0～-10dB以上)

パイロット信号出力レベルをLo, Hiそれぞれ可変することができます。最大出力に対して反時計方向に回すと、10dB以上出力を下げるすることができます。(単体出荷時には、出力端子にて115dB μ に設定されています。)

⑦ 出力モニタ端子 (-30dB)

パイロット信号発生器の信号出力レベルのモニタ端子です。出力端子に対して、30dB低いレベルがモニタされます。

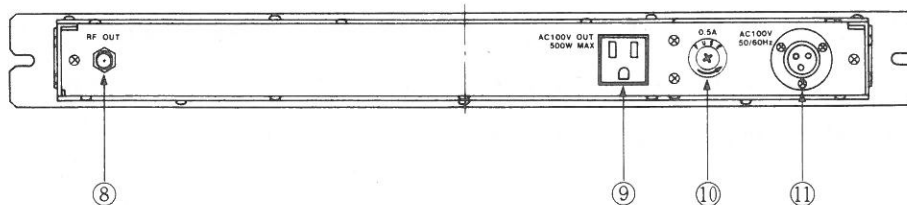


図3 背面パネル

⑧ パイロット信号出力端子 (F形)

パイロット信号発生器の信号出力端子です。Lo, Hiパイロット信号が混合され、出力されます。

⑨ アウトレット・コンセント (3Pコンセント形)

電源スイッチ①に関係なく、AC100Vが出力されます。他機器への電源供給は、500Wを越えないように接続してください。

⑩ ヒューズ (0.5A)

同一規定容量および形状のものをご使用ください。また交換の前に必ず電源コードを電源から抜いてください。規定以外のものを使用すると、故障の原因となることがあります。

⑪ AC100V入力端子 (3Pメタルコンセント形)

AC100Vの入力端子です。付属の電源ケーブルを使用して、保護接地コンタクトを持った、3ピンコンセントに接続してください。

5. 使用上の注意

- (1) 本器は、AC100Vrms以下の単相電源でご使用ください。また本器はアースラインのある3線式電源ケーブルを通して接地されます。電源プラグは必ず保護接地コンタクトを持った3Pコンセントへ挿入してください。
- (2) ヒューズは、同一規格容量および形状のものをご使用ください。また交換の前に必ず電源ケーブルを電源から抜いてください。
- (3) 電源スイッチをON状態としても、電源パイロットが点灯しない場合は、背面AC100V 3Pコネクタの未挿入、またはヒューズの断線が生じていることが考えられますので、コネクタ、ヒューズの確認をお願いします。尚ヒューズを新しいものに交換しても電源パイロットランプが点灯しないかもしくは、交換したヒューズが断線する場合は、当社サービスの係員にご連絡くださるようお願いいたします。
- (4) アウトレット・コンセントによる他機器への電源供給は、500Wを越えないようにしてください。
- (5) 信号出力レベルは、本器が組み込まれるCATVシステムに応じたレベルに、前面出力信号レベル調整ボリュームにて、出力モニタ (-30dB) を観測しながら、調整・設定し、ご使用ください。

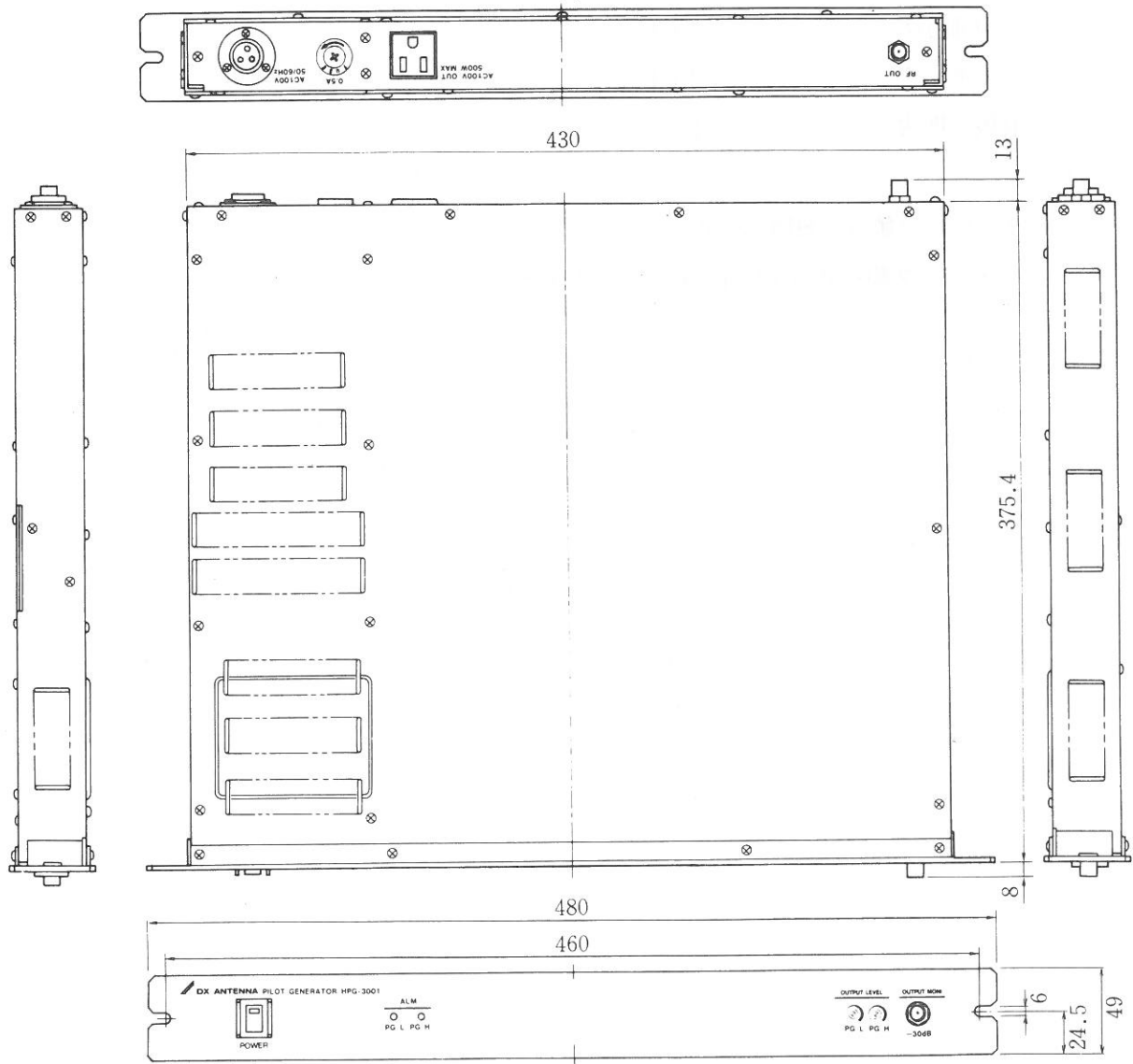
6. 付 属 品

F-5 接栓	1
F-5 リング	1
ヒューズ (0.5A)	1
電源ケーブル	1
(+)丸皿小ねじ	2 (4)
ローゼットワッシャ	2 (4)
取扱説明書	1

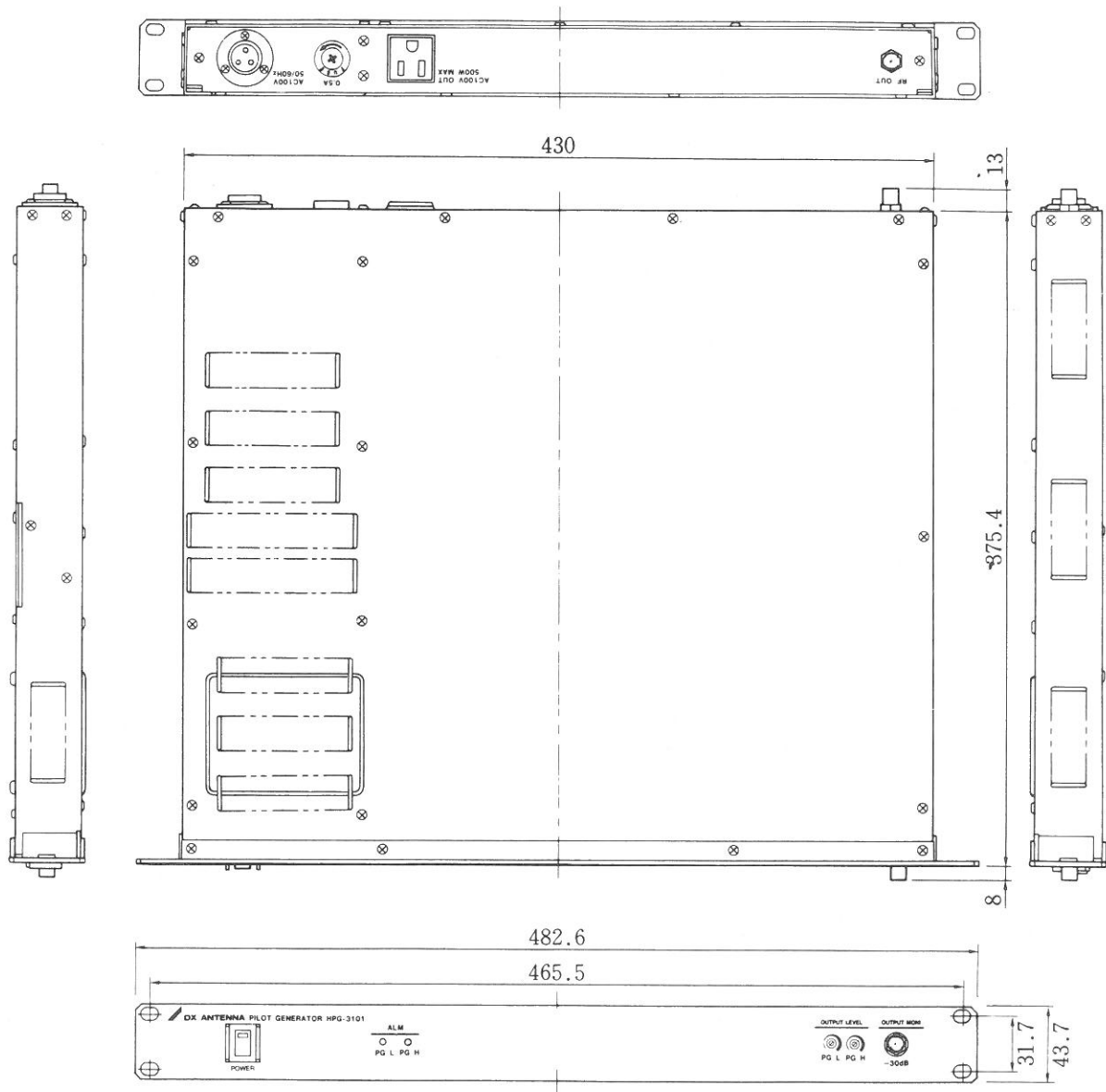
注)・()値は、HPG-3101

・ラック組み込み時、員数がことなります。

7. 外観図



HPG-3001



HPG-3101

