

取扱説明書

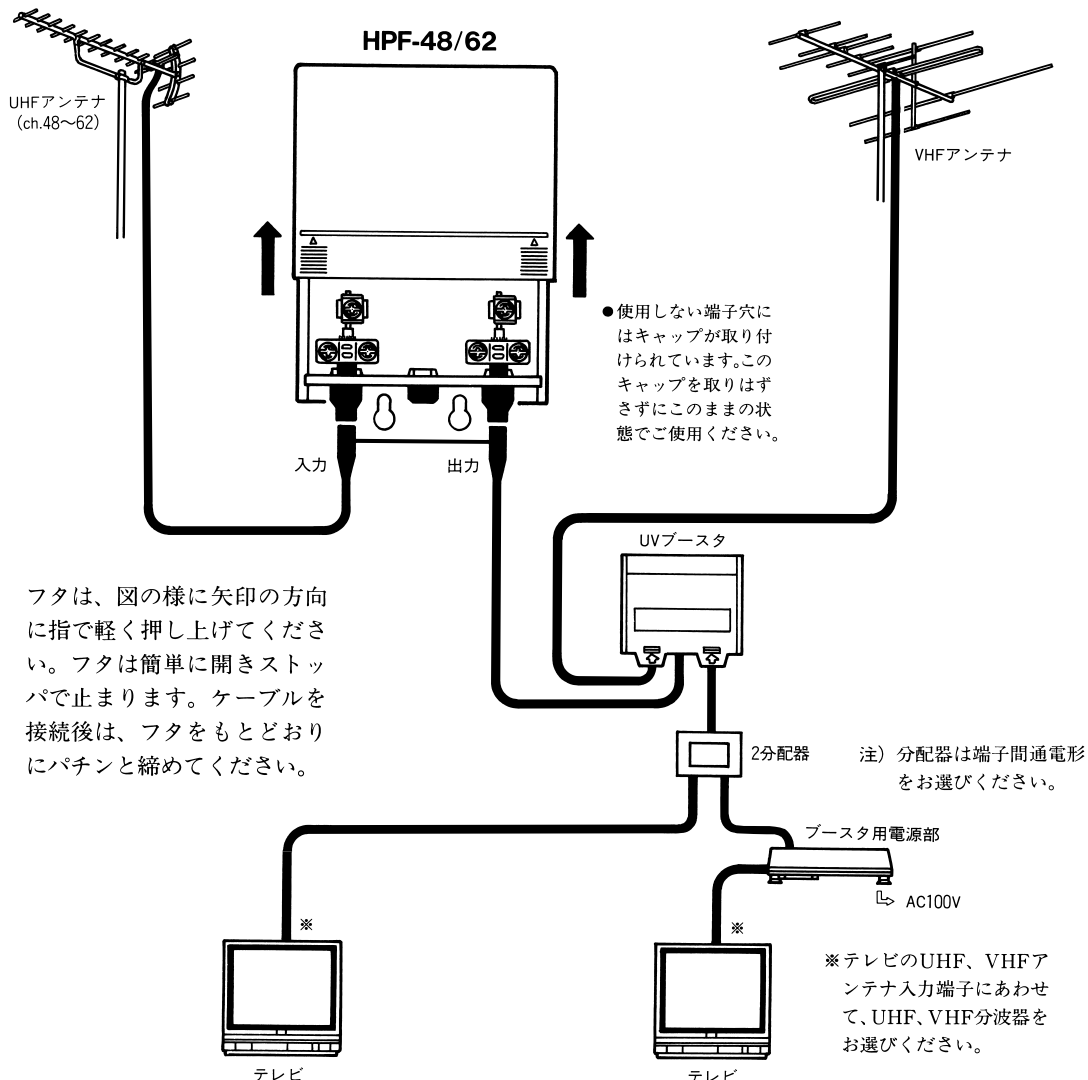
DXアンテナの製品を正しく理解し、ご使用いただくために、ご使用前に必ずこの取扱説明書と別冊の取扱説明書(安全上のご注意)をよくお読みください。お読みになった後は、いつでも見られるところに必ず保存してください。



このたびはDXアンテナ製品をお買上げいただきまことにありがとうございます。

UHF帯ハイパスフィルタ HPF-48/62

●使用例



フタは、図の様に矢印の方向に指で軽く押し上げてください。フタは簡単に開きストップで止まります。ケーブルを接続後は、フタをもとどおりにパチンと縮めてください。

詳しいお問合せは、もよりのDX製品取扱店または下記のDXアンテナ各営業所をご利用ください。

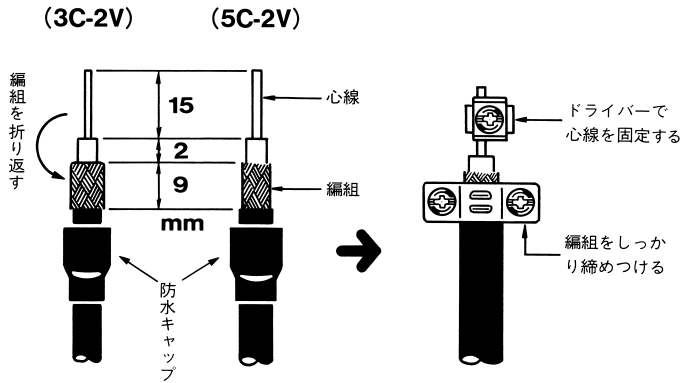
・札幌支店 TEL.(011)822-1251(代)	・宇都宮営業所 TEL.(028)659-1100(代)	・三重出張所 TEL.(059)226-1643(代)	・山陰出張所 TEL.(0853)24-2343(代)
・旭川出張所 TEL.(0166)37-5830(代)	・新潟営業所 TEL.(025)276-2166(代)	・金沢支店 TEL.(076)261-9988(代)	・高松営業所 TEL.(087)868-1222(代)
・東北支店 TEL.(022)243-2141(代)	・茨城営業所 TEL.(029)826-5341(代)	・富山営業所 TEL.(076)422-7878(代)	・松山営業所 TEL.(089)925-3826(代)
・盛岡出張所 TEL.(019)636-1581(代)	・千葉支店 TEL.(043)253-1121(代)	・大阪支店 TEL.(06)6304-5651(代)	・福岡支店 TEL.(092)541-0168(代)
・郡山出張所 TEL.(024)921-7131(代)	・木更津出張所 TEL.(0438)23-6281(代)	・堺営業所 TEL.(072)278-5311(代)	・北九州営業所 TEL.(093)922-6556(代)
・東京支店 TEL.(03)3526-5402(代)	・静岡営業所 TEL.(054)281-0141(代)	・京都営業所 TEL.(075)382-6141(代)	・長崎出張所 TEL.(095)842-0780(代)
・東京東出張所 TEL.(03)5654-9881(代)	・浜松営業所 TEL.(053)461-6885(代)	・神戸支店 TEL.(078)579-8550(代)	・大分営業所 TEL.(097)504-7799(代)
・多摩営業所 TEL.(042)572-4911(代)	・中部支店 TEL.(052)919-6531(代)	・姫路出張所 TEL.(079)283-5920(代)	・熊本営業所 TEL.(096)325-0711(代)
・横浜支店 TEL.(045)651-2557(代)	・松本営業所 TEL.(0263)27-7801(代)	・広島支店 TEL.(082)237-5331(代)	・南九州営業所 TEL.(099)267-8211(代)
・埼玉支店 TEL.(048)652-3311(代)	・豊橋営業所 TEL.(0532)57-2133(代)	・岡山営業所 TEL.(086)245-2948(代)	・沖縄営業所 TEL.(098)874-6202(代)

DXアンテナ株式会社

本社/〒652-0807 神戸市兵庫区浜崎通2番15号 TEL.(078)682-0001(代) 東京支社/〒101-0021 東京都千代田区外神田4丁目11番5号 船井ビル TEL.(03)3526-6327(代)
 カスタマーセンター TEL.(078)682-0455 受付時間 9:30~12:00/13:00~17:00(土曜・日曜・祝日および夏季・年末年始休暇は除く)
 ホームページアドレス <http://www.dxantenna.co.jp/>

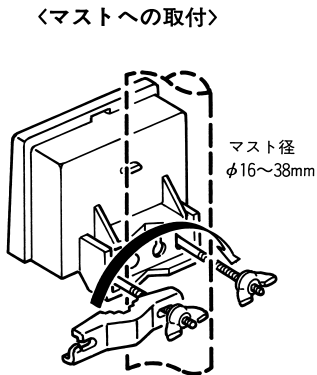
(2009年8月現在)

●同軸ケーブルの接続方法

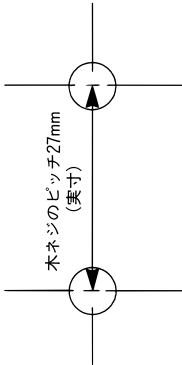
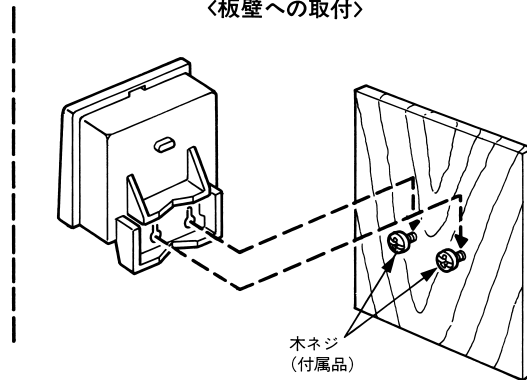


- 心線がコンデンサなどの部品と接触しないように注意してください。
- 心線に傷をつけたり、心線と編組がショートすることのないよう注意してください。
- 防水キャップはケーブルの太さに合わせてカットし、先端を加工する前に通しておいてください。

●取付方法

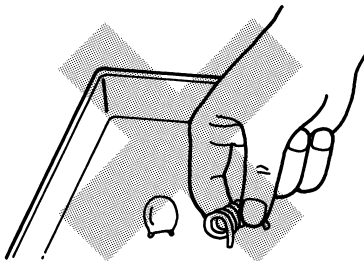


＜板壁への取付＞



- マストへは取付金具で取り付けてください。
- 板壁へ取り付けの場合、一旦取付金具を本体より取りはずし、コ形ボルトを取り除き付属の木ネジで取り付けてください。

●使用上のご注意



- コイルは調整されていますので、絶対にカバーを外して触れないようにしてください。
- 同軸ケーブルは、本体に力がかからないように、少し余裕がある長さでご使用ください。

●付属品

- ・防水キャップ…2個
- ・木ネジ……………2本

●規格特性

品番	使用チャンネル (ch.)	阻止チャンネル (ch.)	インピーダンス(Ω)		通過帯域損失 (dB以下)	阻止帯域減衰量 (dB以上)	VSWR (以下)
			入力	出力			
HPF-48/62	48~62	13~42	75	75	2.0	20	2.5

規格は改良により、変更させていただくことがありますので、あらかじめご了承ください。

EIAJ表示による