

取扱説明書

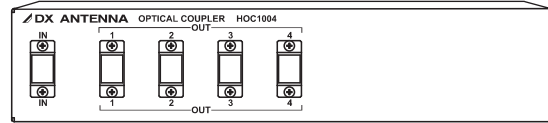
このたびはDXアンテナ製品をお買い上げいただき、ありがとうございます。

DXアンテナの製品を正しく理解し、ご使用いただくために、ご使用前に必ずこの説明書をよくお読みください。お読みになった後は、いつでも見られるところに必ず保管してください。



- 光プラ**
- 2分岐 HOC1002
 - 4分岐 HOC1004
 - 8分岐 HOC1008
 - 16分岐 HOC1016
 - 32分岐 HOC1032

屋内用



(イラスト:HOC1004)

付属品



安全上のご注意

お使いになる方や他の人々への危害、財産への損害を未然に防ぐため、必ずお守りいただくことを説明しています。本文中に使われている図記号の意味は、次のとおりです。



警告 この内容を無視して、誤った取り扱いをすると、人が死亡または重傷を負う可能性が想定される内容を示しています。

レーザー光が目に入らないように注意する

目を損傷する原因となります。この製品は信号伝送にレーザー光を使用しています。レーザー光は非可視ですから光出力ポートをのぞき込んだり、光ファイバーを接続する場合などに直接レーザー光が目に入らないようにしてください。また、折れた光ファイバーは絶対にのぞきこまないでください。

光ファイバケーブルに強い力を加えない

光ファイバケーブルは屈折により折れることがあります。5kg以上の力で引っ張ったり、30mm以下の半径に曲げないでください。急激な曲げ、引っ張り、捻りなども加えないでください。また、光ファイバケーブルを床などにおいて使用する場合、特に角ばった部分に光ファイバーが圧迫されると光損失の増加や折れの可能性があり、映像、通信障害の原因となります。

本製品は屋内専用です。以下の環境に設置しない

変形や火災などの事故の原因となります。

- ・風通しの悪い場所
- ・屋外、風呂場・洗い場など水がかかる場所
- ・エアコンの吹き出し口などの水が滴り落ちる場所
- ・湿気やほこりの多い場所
- ・直射日光の当たる場所
- ・放熱機能のないボックス内
- ・調理台や加湿器のそばなど高温になる場所
- ・油煙や湯気があたる場所

注意 この内容を無視して、誤った取り扱いをすると、人が障害を負う可能性および物的損害の発生が想定される内容を示しています。

テレビ受信工事には技術経験が必要

アンテナの設置や配線、接続、移設、撤去については、販売店・工事店にご相談ください。

光ファイバケーブルが折れたり、破損したときは、破片に直接手を触れない

けがの原因となります。

ベンジン・アルコール・シンナーなどは使用しない

塗装が剥がれたり、変質することがあります。お手入れの際には、柔らかい布で軽くふき取ってください。化学雑巾を使用する場合は、その注意書に従ってください。

製品を分解・改造しない

けがの原因となります。また、製品の性能が維持できなくなり、故障の原因となります。

製品内部に異物などを差し込まない

製品の内部に金属類や燃えやすいものなどを差し込んだりしないでください。故障の原因となります。

本製品の上に乗らない

こわれたりしてけがの原因となります。

注意 この内容を無視して、誤った取り扱いをすると、人が障害を負う可能性および物的損害の発生が想定される内容を示しています。

製品内部に水などが入った場合や、落として破損した場合は、すぐに接続しているケーブルを抜く

万一、内部に水などが入った場合は、使用を止め、販売店・カスタマーセンターにご相談ください。そのまま使用すると、故障の原因となります。

以下の場所に設置しない

落ちたり、倒れたりして、けがの原因となります。

- ・強度の弱い場所
- ・ぐらついたり振動したりする場所
- ・傾いた場所
- ・不安定な場所

使用上のご注意

取付作業は、この取扱説明書をよくお読みのうえ行ってください。

- ・安全にお使いいただくために、1年に1回を目安に定期的な点検をおすすめします。
- ・設置工事は、電気設備技術基準に従って行ってください。
- ・この製品を設置接続する前に、必要な機器とケーブルを確認し、準備してください。
- ・設置する台の大きさや台の耐える重量を事前に確認してください。

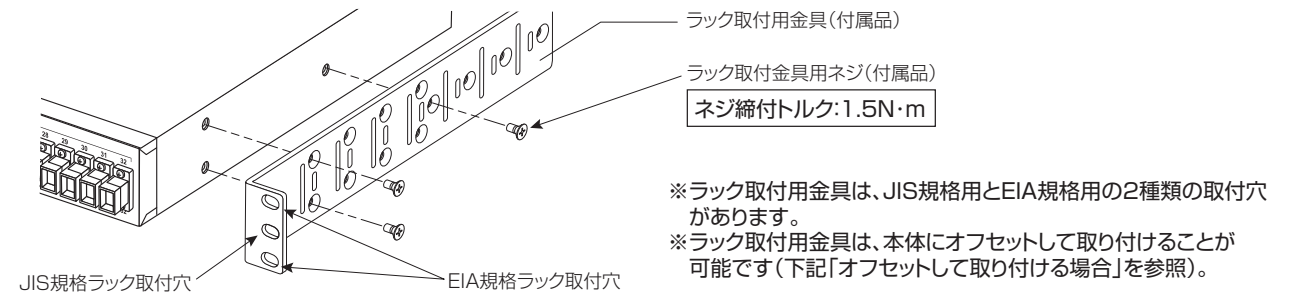
付属品の取付方法

設置するシステムラックに合ったサポートアングルをご用意ください。

<ラック取付の場合> ※ラックにマウントする場合はゴム足は使用しません。

●HOC1032のみ

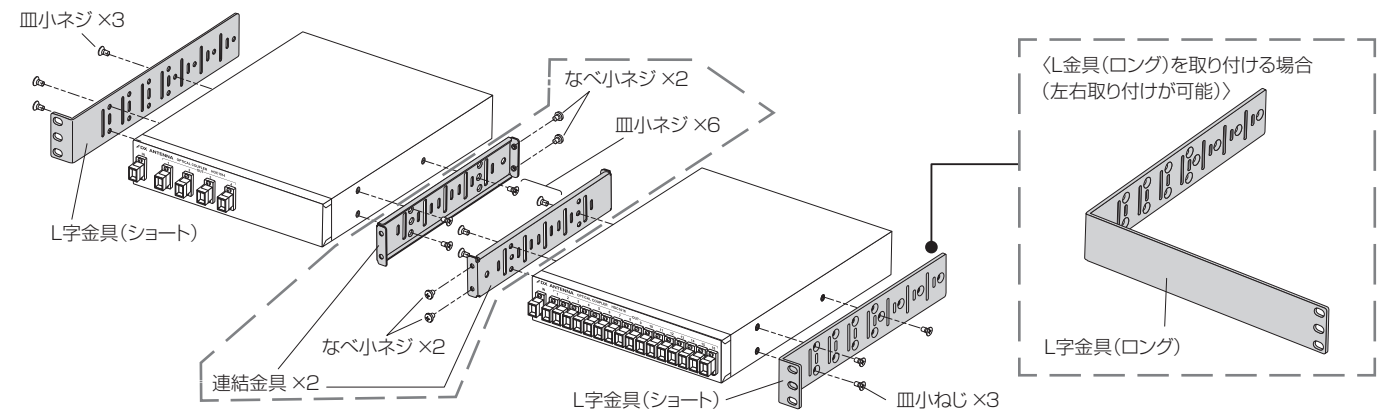
ラックにマウントする場合は、ラック取付用金具(付属品)を本体の両側面2か所にラック取付金具用ネジ3本(付属品)で取り付けてください。ラックの奥行寸法は、内側(前後のドアを含まない)で400mm以上必要です。



●HOC1002、HOC1004、HOC1008、HOC1016

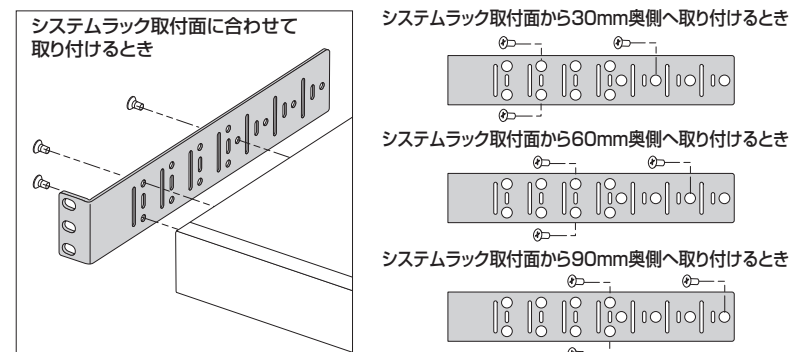
ラックにマウントする場合は、別売のラックマウント金具(MR01K)をご使用ください。

<L金具(ショート)を取り付ける場合>



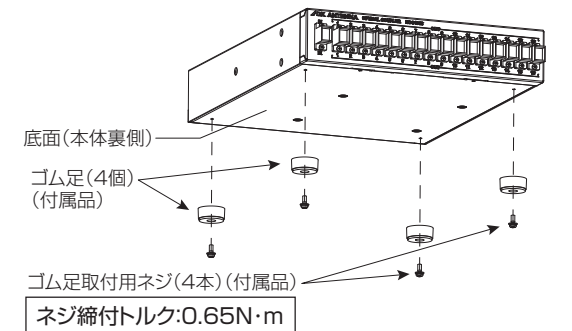
<オフセットして取り付ける場合>

システムラックの状況に応じ、付属のラック取付用金具および別売のラックマウント金具はオフセットさせて取り付けてください。下記の位置で取り付けが可能です。



<据え置き設置の場合>

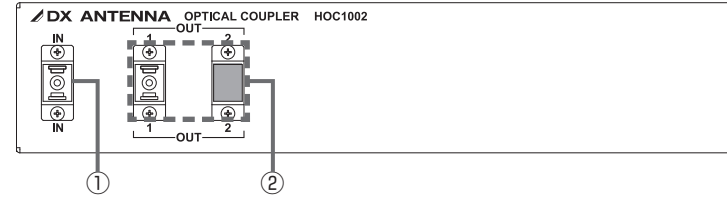
据え置き設置する場合は、底面4か所に付属のゴム足を取り付けてください。



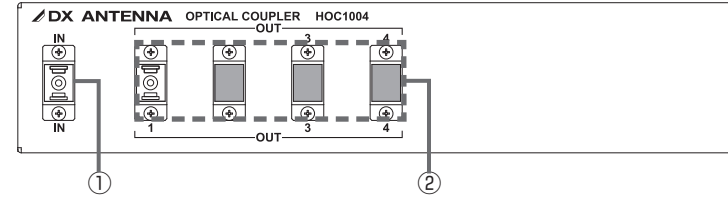
各部の名称

各端子への接続は、設置するシステムをご確認の上、接続してください。

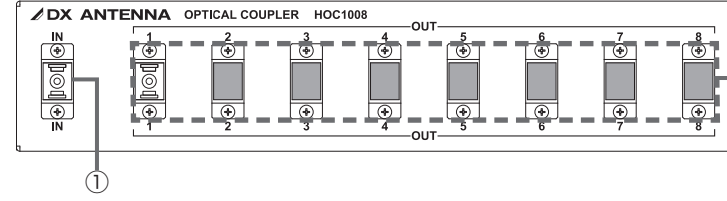
HOC1002



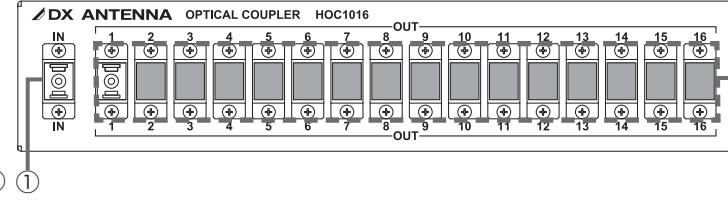
HOC1004



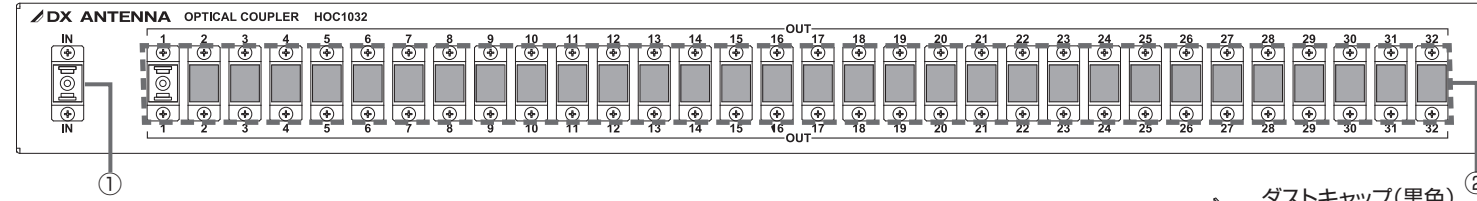
HOC1008



HOC1016

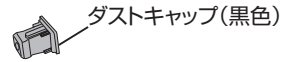


HOC1032



①入力端子 ②出力端子

※未使用端子がある場合、本製品に取り付けられているダストキャップ(黒色)を取り付けた状態で使用してください。
 ※イラストは入力端子と1番目の端子のダストキャップを取り外した状態です。
 ※光ファイバーを接続する前に、光ファイバケーブルの端面を専用のクリーナーで磨いてください。

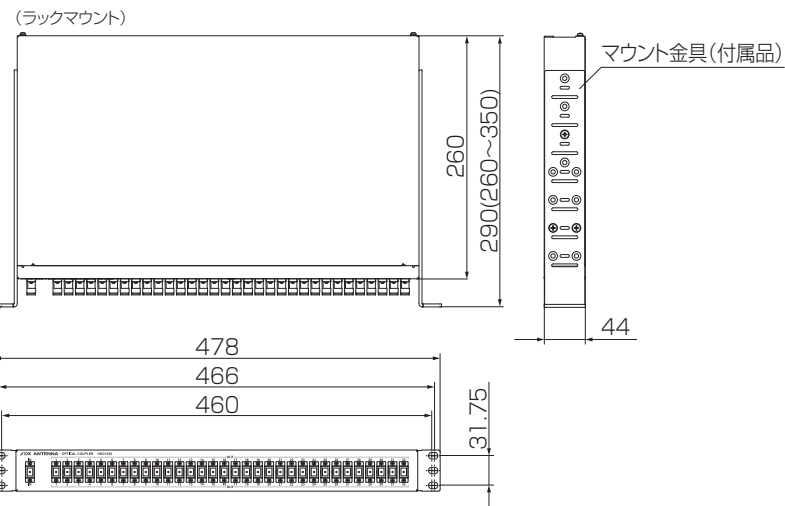
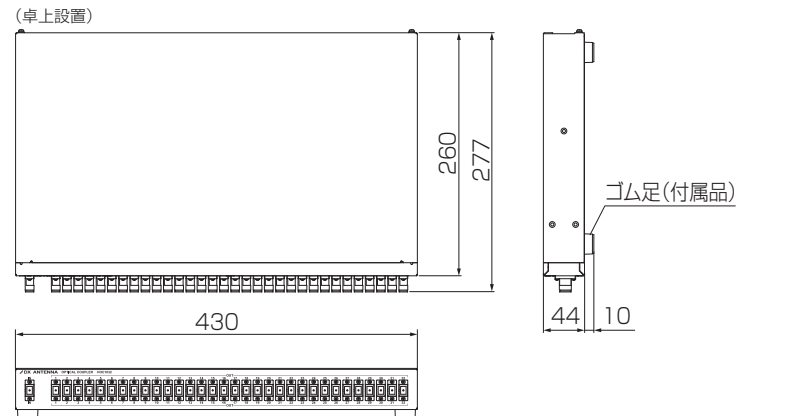
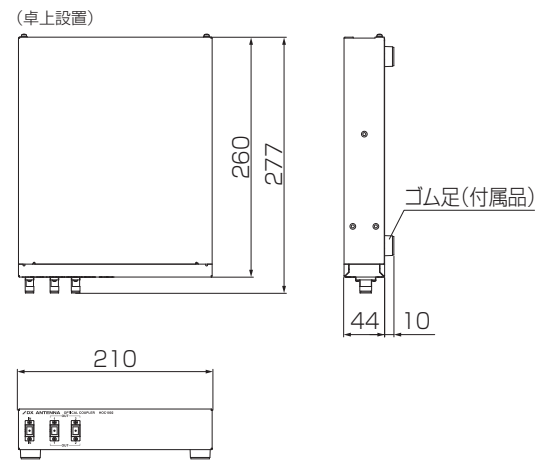


外形寸法図

- ・HOC1002
- ・HOC1004
- ・HOC1008
- ・HOC1016

・HOC1032

(単位: mm)



※この製品を処分するときは、産業廃棄物として処理してください。

規格表

項目	単位	規格値				
型番	—	HOC1002	HOC1004	HOC1008	HOC1016	HOC1032
分岐数	—	2分岐	4分岐	8分岐	16分岐	32分岐
光コネクタ	—	SC/UPC	SC/UPC	SC/UPC	SC/UPC	SC/UPC
適用波長	nm	1250~1560	1250~1560	1250~1560	1250~1560	1250~1560
挿入損失*	dB	3.7以下	7.0以下	10.0以下	13.4以下	16.7以下
最大光入力レベル	mW	300以下	300以下	300以下	300以下	300以下
均一性(Uniformity)	dB	0.5以下	0.8以下	0.8以下	1.4以下	1.5以下
偏波依存性損失(PDL)	dB	0.2以下	0.3以下	0.3以下	0.3以下	0.3以下
反射減衰量	dB	50以上	50以上	50以上	50以上	50以上
ダイレクティビティ	dB	55以上	55以上	55以上	55以上	55以上
使用温度範囲	℃	-10~60	-10~60	-10~60	-10~60	-10~60
寸法(高さ×幅×奥行)	mm	44 x 210 x 260	44 x 210 x 260	44 x 210 x 260	44 x 210 x 260	44 x 430 x 260
質量	kg	1.63	1.65	1.68	1.77	2.90

※入出力端子ロスは含まない

製品に関するお困りごとを解決!

ドサポ! スマートフォンで各種設定方法がわかる

DXアンテナ サポートポータル

ホームページでも初期設定や、各種端末の詳しい手順を確認できます。QRコードからアクセスしてください。

保証書

■保証期間

製品の保証書または購入日が確認できる購入証明書(レシート、納品書など)に記載されている購入日より1年間、本製品を本規定に従い無償修理をすることを保証いたします。※消耗品は除く

保証期間
1年間

■無償修理

保証期間中、取扱説明書、本体貼付ラベルなどの注意書きに従った正常な使用状態で故障した場合には、お買い求めの販売店にお持ちいただくか、弊社修理センターに送付してください。弊社修理センターへご送付いただく場合は送料はお客様のご負担となります。また、ご送付いただく際、適切な梱包の上、紛失防止のため受渡の確認できる手段(宅配や簡易書留など)をご利用ください。尚、弊社は運送中の製品の破損、紛失については一切の責任を負いかねます。

■適用の除外

- 次のような場合には保証期間中でも有償修理となります。
- ①ご使用上の誤り、及び不当な修理や改造による故障および損傷。
 - ②お買い上げ後の取り付け場所の移設、輸送、落下などによる故障および損傷。
 - ③火災、地震、噴火、洪水、津波などの水害、落雷、その他の天変地異、戦争、暴動による破壊行為、公害、塩害、ガス害または、ねずみや昆虫、鳥などの動物の行為による損傷、指定以外の使用電源(電圧、周波数)や異常電圧による故障および損傷。
 - ④塗装の色あせなどの経年劣化や、使用に伴う摩擦などにより生じる外観上の現象。
 - ⑤用途以外(例えば車両、船舶への搭載など)に使用された場合の故障及び損傷。
 - ⑥製品の保証書または購入日が確認できる購入証明書(レシート、納品書など)を提示、添付されていない場合。
 - ⑦保証書にお買い上げ年月日、お買い求めの販売店の記入がない場合、または字句を書き換えられた場合。

⑨譲渡品、転売品または中古品として本製品をご購入された場合。(リサイクルショップでの購入、オークション購入での中古品を含む)

⑩その他、無償修理または交換が認められない事由が発見された場合。

■免責

- ・本製品の故障について、弊社に故意または重大な過失がある場合を除き、弊社の債務不履行および不法行為等の損害賠償責任は、本製品購入代金を上限とさせていただきます。
- ・本製品の故障に起因する派生的、付随的、間接的および精神的損害、逸失利益につきましては、弊社は一切責任を負いかねます。

■その他

- ・保証書の再発行は行いません。
- ・修理で交換された故障製品および故障部品の所有権は、弊社へ帰属とさせていただきます。
- ・製品修理にかかる付帯費用(運賃、設置工事費、人件費)については、弊社は一切の費用負担を行いません。
- ・有償、無償にかかわらず修理により交換された旧部品または旧製品等は返却いたしかねます。
- ・同機種での交換ができない場合は、保証対象製品と同等またはそれ以上の性能を有する他の製品と、交換させて頂く場合があります。

■有効範囲

本保証規定に基づく保証は日本国内においてのみ有効です。(This warranty is valid only in Japan.)

お買上年月日	ご住所・ご店名
年 月 日	電話()

カスタマーセンター

土・日・祝日もご利用ください!



0570-033-083

※全国一律料金でご利用いただけます。
 ※携帯電話・PHSからもご利用いただけます。
 ※ナビダイヤルは各社音声通話定額サービスの対象外となっております。

(1908)

DXアンテナ株式会社
6161-2

■受付時間 9:30~17:00 (夏季・年末年始休暇は除く)
 ■一部のIP電話で上記番号がご利用にならない場合: 050-3818-9016

ホームページアドレス
<https://www.dxantenna.co.jp/>